

COLORATO

www.colorato.net

ΟΔΗΓΙΕΣ ΧΡΗΣΕΩΣ ΣΤΕΓΝΩΤΗΡΑ ΜΑΛΛΙΩΝ CLHRD-1200

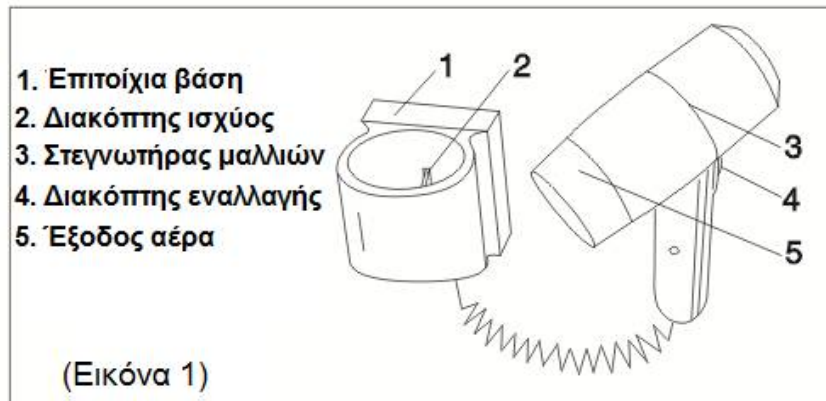
Ευχαριστούμε για την επιλογή του Στεγνωτήρα Μαλλιών μας. Διαθέτει διπλό θερμικό προστασίας, το οποίο κλείνει την συσκευή σε περίπτωση υπερθέρμανσης. Με την καινούρια θερμαντική μονάδα, έχει υψηλή θερμαντική απόδοση. Έχει νέο και μοναδικό σχέδιο και δύο ρυθμίσεις, για την ταχύτητα του αέρα και την επιλογή της επιθυμητής θερμοκρασίας. Είναι η ιδανική επιλογή για ξενοδοχεία αλλά και οικίες.

Χαρακτηριστικά:

* Διπλό σύστημα προστασίας από την υπερθέρμανση

* Δύο ταχύτητες αέρα και θερμοκρασία. Αργή ταχύτητα αέρα και κρύος αέρας, γρήγορη ταχύτητα αέρα ζεστός αέρας.

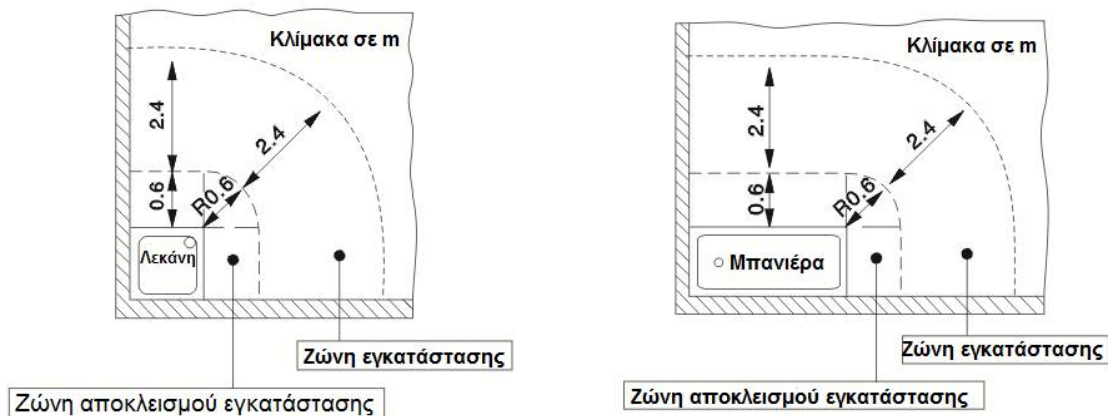
ΕΜΦΑΝΙΣΗ:



ΟΔΗΓΙΕΣ ΕΓΚΑΤΑΣΤΑΣΗΣ:

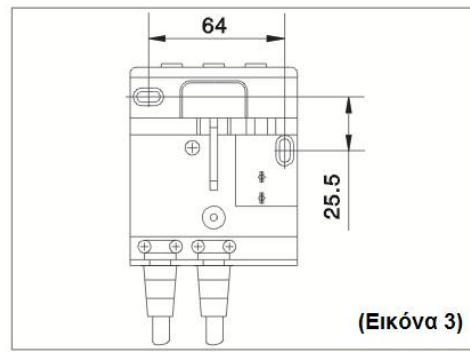
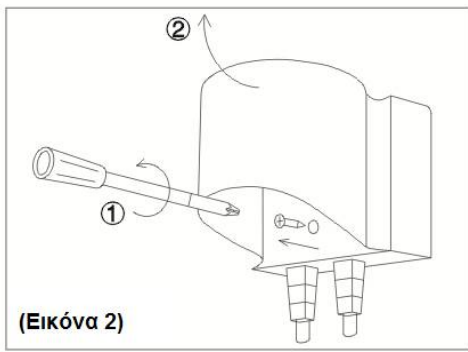
- Προειδοποίηση: Μην τοποθετείτε αυτή τη συσκευή πάνω από την ντουζιέρα ή σε σημεία κάτω από νερό.
- Προτεινόμενο ύψος τοποθέτησης (μετρούμενο από το πάτωμα): όρθιοι 1,6 m, καθιστοί 1,2 m.

Εάν θέλετε να εγκαταστήσετε αυτή τη συσκευή στο μπάνιο, θα πρέπει να έχει απόσταση από τη λεκάνη, την μπανιέρα ή τη ντουζιέρα όχι μικρότερη από 0,6 m. Δεν μπορεί να τοποθετηθεί πάνω από λεκάνη, μπανιέρα ή ντουζιέρα. Απευθυνθείτε στα παρακάτω σχεδιαγράμματα:



ΕΓΚΑΤΑΣΤΑΣΗ:

1. Ανοίξτε 2 τρύπες διαμέτρου 6mm στον τοίχο όπως δείχνει η Εικόνα 3. Στερεώστε την υποδοχή με τις τάπες και τις βίδες που παρέχονται.
2. Τοποθετήστε το πίσω καπάκι δεξιά από το κρεμαστάρι και στερεώστε την υποδοχή και το πίσω καπάκι στον τοίχο με την βίδα.
3. Συνδέστε τη συσκευή στην πρίζα και ανάψτε το διακόπτη για να τη χρησιμοποιήσετε.



ΕΦΑΡΜΟΓΗ:

Εισάγετε το βύσμα στην πρίζα και επιλέξτε το επιθυμητό επίπεδο στον διακόπτη.

Επίπεδο 0: Παύση λειτουργίας

Επίπεδο 1: Χαμηλή ταχύτητα λειτουργίας, που είναι κατάλληλη για χτένισμα (styling). Κρύος αέρας.

Επίπεδο 2: Υψηλή ταχύτητα λειτουργίας, που στεγνώνει τα μαλλιά γρήγορα. Ζεστός Αέρας.

ΧΑΡΑΚΤΗΡΙΣΤΙΚΑ:

Μοντέλο:	CLHRD-1200	Παροχή αέρα:	73m ³ /h
Τάση/Συχνότητα:	220V~/50Hz	Ταχύτητα αέρα:	13m/s
Ισχύς:	1200W	Βάρος συσκευής:	0,6 kg
Προστασία από ηλεκτροπληξία:		Διαστάσεις συσκευής:	10,8 x 19,5 x 18 cm



ΣΗΜΕΙΩΣΗ:

1. Η συσκευή πρέπει να τοποθετείται μακριά από ντουζιέρες.
2. ΜΗΝ τοποθετείτε τη συσκευή κοντά σε μπανιέρα, νιπτήρα ή άλλα δοχεία που περιέχουν νερό.
3. Μετά τη χρήση του στεγνωτήρα μαλλιών στο μπάνιο, αποσυνδέστε το από την πρίζα, γιατί παρόλο που μπορεί να έχετε κλείσει το διακόπτη, είναι επικίνδυνο να βρίσκεται κοντά σε νερό.
4. Αποφύγετε απευθείας έγχυση ή πιτσίλισμα νερού πάνω στη συσκευή.
5. ΜΗΝ καλύπτετε τις εισόδους και εξόδους του αέρα.
6. ΜΗΝ κουνάτε τη συσκευή.
7. Εάν η συσκευή σταματήσει να δουλεύει ενώ βρίσκεται σε λειτουργία, αποσυνδέστε την άμεσα από την πρίζα και σταματήστε να την χρησιμοποιείτε. Επικοινωνήστε με το αρμόδιο service για να βρείτε κάποιον κατάλληλα καταρτισμένο τεχνικό.
8. Εάν το καλώδιο έχει καταστραφεί, πρέπει να αντικατασταθεί από κάποιο κατάλληλα καταρτισμένο άτομο, για την αποφυγή κινδύνου.
9. Αυτή η συσκευή δεν προορίζεται για χρήση από άτομα (συμπεριλαμβανόμενων και των παιδιών) με μειωμένες φυσικές, αισθητικές ή πνευματικές δυνατότητες ή έλλειψη εμπειρίας και γνώσης, εκτός εάν επιβλέπονται ή καθοδηγούνται σχετικά με τη χρήση της από κάποιο άτομο το οποίο είναι υπεύθυνο για την ασφάλειά τους.


ΠΕΡΙΧΟΜΕΝΑ ΣΥΣΚΕΥΑΣΙΑΣ:

Ένα σετ στεγνωτήρα μαλλιών

Οδηγίες Χρήσεως

Ένα πακέτο με 2 τεμάχια από 4*20 βίδες, και 2 τεμάχια Ø6 mm τάπες.



Το σύμβολο  επάνω στο προϊόν σημαίνει ότι στο τέλος της ζωής της, η συσκευή δεν πρέπει να θεωρηθεί κοινό απόβλητο. Είναι ένα ειδικό απόβλητο και πρέπει καταστραφεί σε ειδικό χώρο περισυλλογής και απόρριψης, όπως επιβάλλει η οδηγία EC 2002/96/EC(WEEE). Με τη σωστή απόρριψη αυτού του προϊόντος, μπορείτε να αποφύγετε τις αρνητικές επιπτώσεις για το περιβάλλον και την ανθρώπινη υγεία, λόγω της ύπαρξης πιθανών επικίνδυνων ουσιών στο προϊόν.