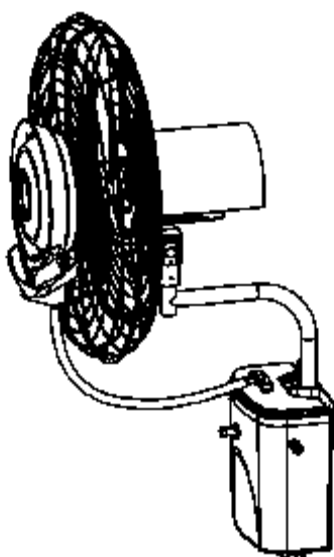


# **COLORATO**

[www.colorato.net](http://www.colorato.net)

## **ΟΔΗΓΙΕΣ ΧΡΗΣΕΩΣ ΕΠΙΤΟΙΧΙΟΥ ΑΝΕΜΙΣΤΗΡΑ ΥΔΡΟΝΕΦΩΣΗΣ**



**ΜΟΝΤΕΛΟ: CLMFW-20/26**

Διαβάστε προσεκτικά αυτές τις οδηγίες πριν τη χρήση  
της συσκευής

## **ΓΕΝΙΚΑ:**

Ο ανεμιστήρας έχει μεγάλη παροχή αέρα, η οποία κατεβάζει γρήγορα την εξωτερική θερμοκρασία όταν λειτουργεί, κάνει εξοικονόμηση ενέργειας, έχει χαμηλό επίπεδο θορύβου, κομψή εμφάνιση, εύκολη χρήση και εγκατάσταση. Το σύστημα της υδρονέφωσης λειτουργεί με φυγοκεντρικό μοτέρ και δεν χρειάζεται μπεκ ή φίλτρα, απλά προσθέτετε νερό και συνδέετε απευθείας με την παροχή νερού.

Είναι κατάλληλος για να δροσίζει, να εμποδίζει τη σκόνη και τις άσχημες μυρωδιές σε café, εστιατόρια, catering, πισίνες, εργοστάσια. Μπορεί επίσης να χρησιμοποιηθεί σε μονάδες εκτροφής ζώων, θερμοκήπια καθώς και σε άλλους χώρους.

## **ΧΑΡΑΚΤΗΡΙΣΤΙΚΑ:**

1. Η επιφάνεια του μηχανήματος είναι βαμμένη με εποξικό επίστρωμα, το οποίο του δίνει καλή προστασία κατά της σκουριάς και μεγάλη διάρκεια ζωής στις επισκευές. Το αδιάβροχο κύκλωμα κάνει ασφαλή τη λειτουργία του.
2. Η νέφωση και ο ψεκασμός γίνονται από διαφορετικούς κινητήρες, οι οποίοι έχουν υψηλής ποιότητας ρουλεμάν, για να έχουν σταθερή απόδοση, μικρή υπερθέρμανση, χαμηλό επίπεδο θορύβου και δυνατή υπερφόρτωση.
3. Το αποτέλεσμα νέφωσης του ανεμιστήρα είναι άριστο και ο όγκος της μπορεί να ρυθμιστεί. Η αντλία νερού και ο διακόπτης του φλοτέρ έχουν απολύτως μονωμένο εξοπλισμό προστασίας, ο οποίος κάνει το μηχάνημα εύχρηστο και αξιόπιστο. Ο διακόπτης του φλοτέρ μπορεί να διακόψει την παροχή ρεύματος στην αντλία νερού και στο μοτέρ της νέφωσης όταν το νερό δεν είναι αρκετό για νέφωση.
4. Το σύστημα ανακύκλωσης του νερού κάνει οικονομία στο νερό. Συνδέεται αυτόματα με το δίκτυο νερού και ο χρόνος διάρκειας της υδρονέφωσης είναι απεριόριστος.

## **ΧΡΗΣΗ:**

1. Ακολουθήστε τα παρακάτω διαγράμματα για τη συναρμολόγηση των μερών.
2. Ανοίξτε το διακόπτη του νερού.
3. Συνδέστε την παροχή νερού, ανοίξτε πρώτα το διακόπτη του νερού, μετά τον διακόπτη της αντλίας του νερού, και ρυθμίστε τον όγκο της νέφωσης στο επιθυμητό επίπεδο.
4. Ο ανεμιστήρας έχει τρεις ταχύτητες, στο «0» είναι κλειστός, στο «1» είναι η χαμηλή ταχύτητα, στο «2» η μεσαία και στο «3» είναι η υψηλή.

## **ΑΛΛΕΣ ΟΔΗΓΙΕΣ:**

1. Ρύθμιση της γωνίας ταλάντωσης: αποσυνδέστε από την παροχή ρεύματος, μόλις σταματήσει να γυρίζει η φτερωτή, χαλαρώστε τη βίδα ταλάντωσης και μετακινήστε τη στην θέση που επιθυμείτε (όταν βρίσκεται στο κέντρο του δίσκου, ο ανεμιστήρας δεν περιστρέφεται). Αναφερθείτε στην Εικόνα 2.
2. Το σύστημα του διακόπτη του φλοτέρ θα σταματήσει την αντλία νερού και το μοτέρ της υδρονέφωσης όταν το νερό στη δεξαμενή είναι λίγο, οπότε όταν χρησιμοποιείτε συνεχόμενα την λειτουργία της υδρονέφωσης, έχετε ανοιχτή την παροχή νερού.

## Σχεδιάγραμμα συναρμολόγησης:

### Βήμα 1:

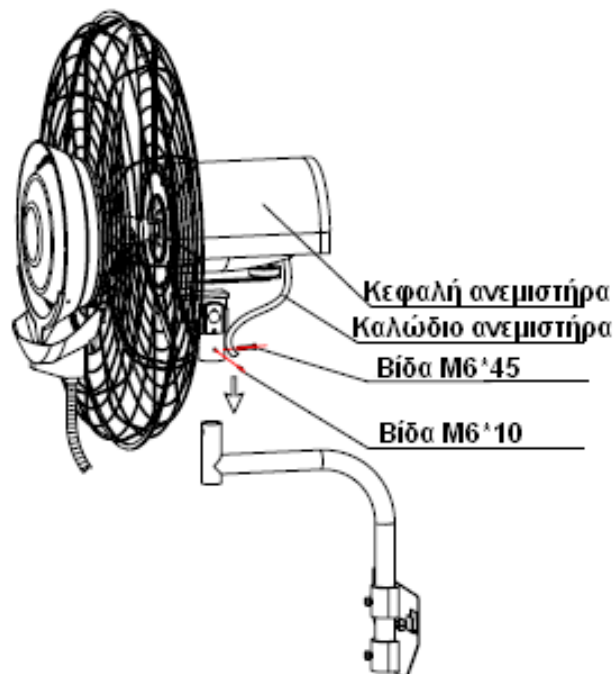
Τοποθετήστε την πλάκα στήριξης στον τοίχο με 2 βίδες M10x70. Έπειτα τοποθετήστε τον βραχίονα στήριξης στην πλάκα και σφίξτε με τις βίδες M8x40 και M8x10.



### «Βήμα 1»

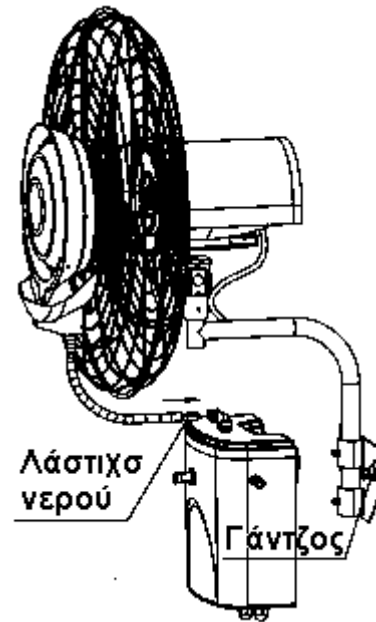
### Βήμα 2:

Χαλαρώστε τη βίδα M6x45. Τοποθετήστε την κεφαλή του ανεμιστήρα μέσα στο βραχίονα στήριξης, σφίξτε τις βίδες M6x45 και M6x10, και στερεώστε το καλώδιο ισχύος στο βραχίονα στήριξης με το κλιπ.



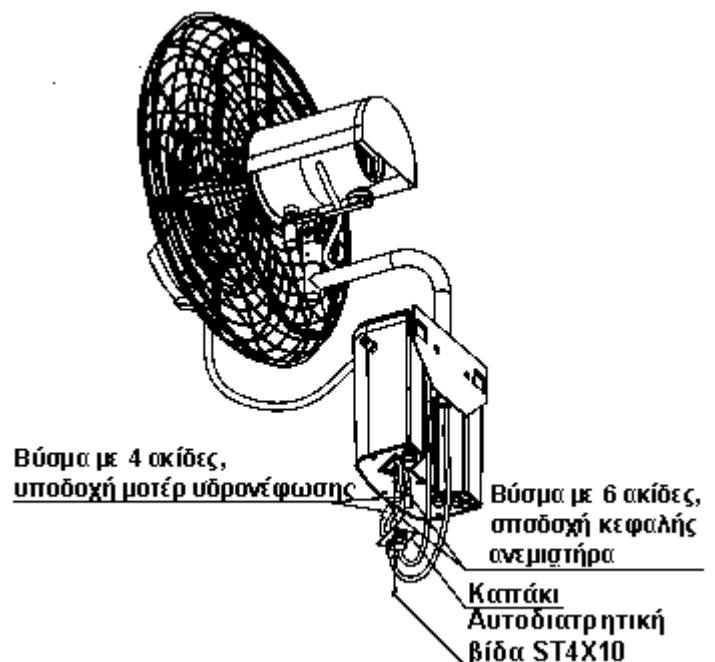
### «Βήμα 2»

**Βήμα 3:**  
Τοποθετήστε την δεξαμενή νερού στο γαντζάκι της πλάκας στήριξης και έπειτα συνδέστε το σωλήνα του νερού στο σωστό σημείο.



### «Βήμα 3»

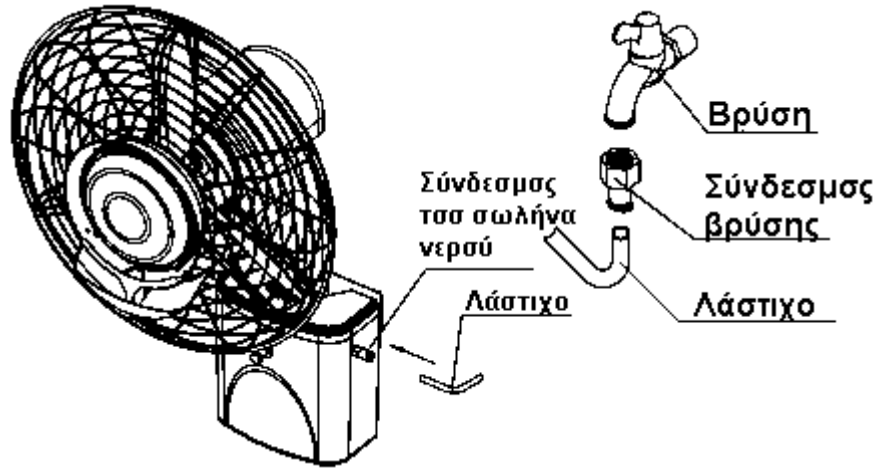
**Βήμα 4:**  
Συνδέστε καλά το βύσμα στην υποδοχή και έπειτα στερεώστε το καπάκι με τη βίδα ST4x10.



### «Βήμα 4»

### Βήμα 5:

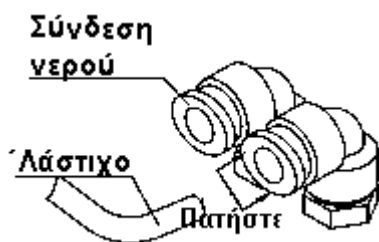
Συνδέστε το σύνδεσμο της βρύσης με τη βρύση και μετά βάλτε το σωλήνα του νερού στο σύνδεσμο της βρύσης. Έπειτα, βάλτε το άλλο άκρο του σωλήνα του νερού στο σύνδεσμο του σωλήνα του νερού στη δεξαμενή νερού.



### «Βήμα 5»

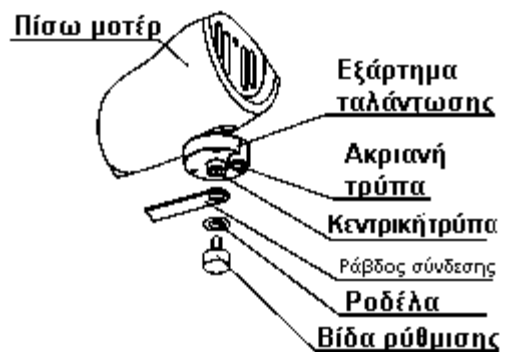
Συνημμένο σχεδιάγραμμα:

Σύνδεση και αποσύνδεση λάστιχου:  
Συνδέστε το λάστιχο και σπρώξτε το στην άκρη της σύνδεσης του νερού. Όταν αποσυνδέετε το λάστιχο, κρατήστε πατημένο το πλαστικό παξιμάδι του συνδέσμου του νερού και μετά τραβήξτε το λάστιχο.



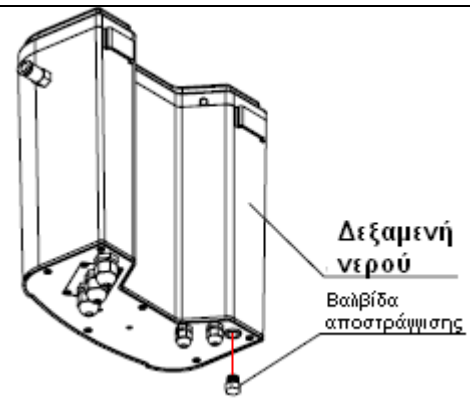
«Σχεδιάγραμμα 1»

### Ρύθμιση της ταλάντωσης:



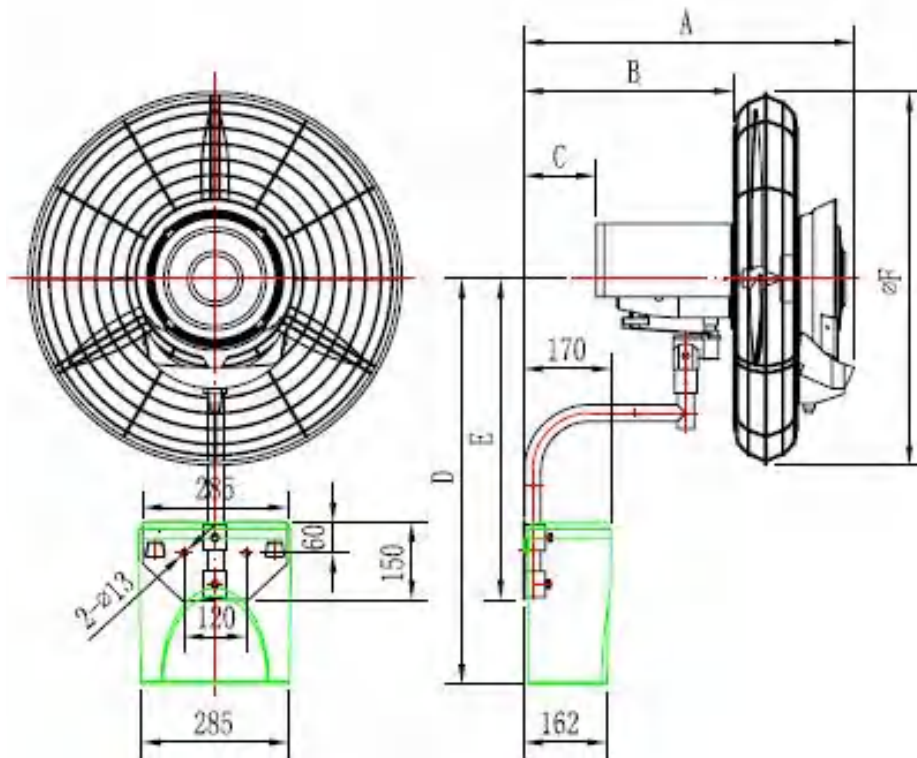
«Σχεδιάγραμμα 2»

Καθαρισμός της δεξαμενής νερού:  
 Κλείστε την παροχή ρεύματος και νερού και  
 βγάλτε το καπάκι της δεξαμενής. Καθαρίστε  
 το εσωτερικό της δεξαμενής νερού με μια  
 βούρτσα και ανοίξτε την βαλβίδα  
 αποστράγγισης για να αδειάσουν τα νερά.  
 Βάλτε καθαρό νερό στη δεξαμενή για να  
 καθαρίσει και επανατοποθετήστε τη βαλβίδα.

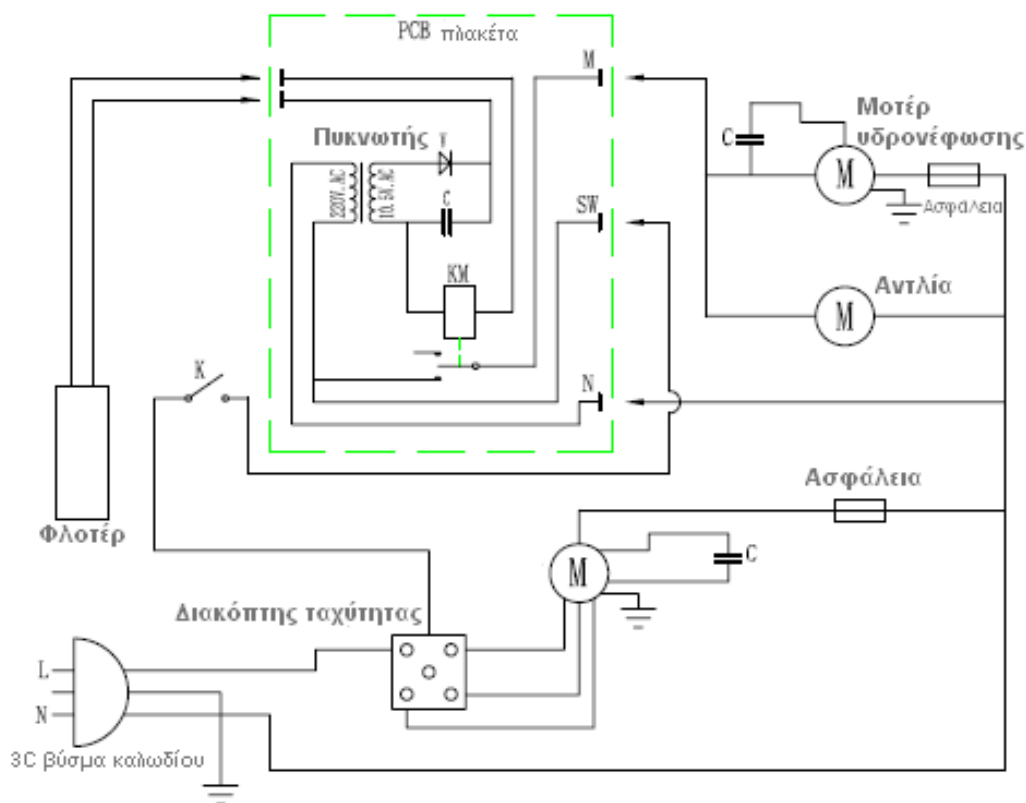


«Σχεδιάγραμμα 3»

**Σχήμα και εγκατάσταση:**



Μοντέλο	A	B	C	D	E	F
CLMFW-20	568	342	136	672	510	560
CLMFW-26	640	405	140	782	620	720




**220~240 V/ 50 Hz**  
**«Διάγραμμα καλωδίωσης»**

**ΧΑΡΑΚΤΗΡΙΣΤΙΚΑ:**

Ταχύτητα Χαρακτηριστικά Μοντέλο	Ταχύτητα 1				Ταχύτητα 2				Ταχύτητα 3				Όγκος νέφωσης (max) L/h
	Ταχύτητα r/min	Παροχή m <sup>3</sup> /min	Θόρυβος dB	Ισχύς W	Ταχύτητα r/min	Παροχή m <sup>3</sup> /min	Θόρυβος dB	Ισχύς W	Ταχύτητα r/min	Παροχή m <sup>3</sup> /min	Θόρυβος dB	Ισχύς W	
CLMFW-20	1050	115	55	140	1200	138	57	160	1350	170	58	180	4
CLMFW-26	1050	150	58	230	1200	175	62	260	1350	210	65	300	7.5

**ΠΡΟΣΟΧΗ**



Το σύμβολο  επάνω στο προϊόν σημαίνει ότι στο τέλος της ζωής της, η συσκευή δεν πρέπει να θεωρηθεί κοινό απόβλητο. Είναι ένα ειδικό απόβλητο και πρέπει καταστραφεί σε ειδικό χώρο περισυλλογής και απόρριψης, όπως επιβάλλει η οδηγία EC 2002/96/EC(WEEE). Με τη σωστή απόρριψη αυτού του προϊόντος, μπορείτε να αποφύγετε τις αρνητικές επιπτώσεις για το περιβάλλον και την ανθρώπινη υγεία, λόγω της ύπαρξης πιθανών επικίνδυνων ουσιών στο προϊόν.

## **ΠΡΟΣΟΧΗ:**

- Διαβάστε προσεκτικά αυτό το εγχειρίδιο πριν χρησιμοποιήσετε τον ανεμιστήρα και διατηρήστε το για μελλοντική χρήση.
- Για τη δική σας ασφάλεια, η εγκατάσταση, η λειτουργία και η επισκευή του ανεμιστήρα θα πρέπει να γίνεται από κάποιο κατάλληλα καταρτισμένο άτομο.
- Πριν συνδέσετε τον ανεμιστήρα στην παροχή ρεύματος θα πρέπει να βεβαιωθείτε ότι η τοπική τάση και συχνότητα είναι ίδιες με αυτές που αναφέρονται στο καρτελάκι του.
- Συνδέστε τον ανεμιστήρα σε γειωμένη πρίζα.
- Η κατασκευή δεν είναι αδιάβροχη, για αυτό το λόγο μην επιτρέπεται να μπουν υγρά μέσα καθώς μπορεί να προκληθεί βραχυκύκλωμα.
- Όταν συνδέετε το καλώδιο παροχής, πρώτα αποσυνδέστε τον ανεμιστήρα από την παροχή ρεύματος. Το καλώδιο δεν θα πρέπει να είναι μικρότερο από 0,75 mm<sup>2</sup> εύκαμπτο καλώδιο και θα πρέπει να στερεωθεί και στο κάτω κλιπ σύνδεσης.
- Όταν χρησιμοποιείται πρίζα για την παροχή ρεύματος, η πρίζα θα πρέπει να είναι σύμφωνη με το πρότυπο IEC335-1. Όταν η παροχή ρεύματος είναι απευθείας από την κεντρική παροχή, ένας διακόπτης πόλωσης θα πρέπει να συνδέεται, με κενό επαφής όχι μικρότερο από 3 mm, στην καλωδίωση τοποθέτησης.
- Μην μετακινείτε τον ανεμιστήρα ενώ λειτουργεί.
- Μην παρεμποδίζετε την κεφαλή του ανεμιστήρα όταν περιστρέφεται για να αποφύγετε τραυματισμούς ή ανατροπή.
- Μην εισάγετε χέρια ή άλλα αντικείμενα στον προφυλακτήρα του ανεμιστήρα ενώ λειτουργεί.
- Εάν ο ανεμιστήρας σταματήσει την νέφωση χωρίς λόγο, ελέγξτε το σύστημα παροχής νερού.
- Αποσυνδέστε άμεσα από την παροχή και κανονίστε να δει τη συσκευή κάποιος κατάλληλα καταρτισμένος τεχνικός σε περίπτωση που η συσκευή εκπέμπει ασυνήθιστο θόρυβο ή καπνό ή αν η φτερωτή δεν κινείται ενώ έχει συνδεθεί με την παροχή ρεύματος.
- Αποσυνδέστε την συσκευή από το ρεύμα πριν τον καθαρισμό και τη συντήρηση.
- Μην τοποθετείτε τον ανεμιστήρα σε μέρη τα οποία η θερμοκρασία είναι άνω των 40°, αποθηκεύονται εκρηκτικά ή σκόνη.
- Για τη δική σας ασφάλεια, μην ανοίγετε το καπάκι του ανεμιστήρα ενώ λειτουργεί.

## **ΣΥΝΤΗΡΗΣΗ:**

1. Σφραγίστε τον ανεμιστήρα σε μια πλαστική σακούλα ή μετακινήστε τον σε κάποιο στεγνό μέρος, εάν είναι τοποθετημένος σε εξωτερικό χώρο και βρέχει, προκειμένου να μην βραχεί.
2. Για να διατηρηθεί το μηχάνημα όμορφο και σε καλή κατάσταση, θα πρέπει να το καθαρίζετε σε τακτά χρονικά διαστήματα, αλλά πάντοτε αφού το έχετε πρώτα αποσυνδέσει από την παροχή ρεύματος.
3. Για να διασφαλίσετε την ομαλή λειτουργία της συσκευής, αντικαταστήστε το κιβώτιο ταχυτήτων και τα παλιά γράσα γύρω από τα ρουλεμάν μετά τις 2000 ώρες λειτουργίας (περίπου 1 φορά το χρόνο).
4. Για να διασφαλίσετε ότι το μηχάνημα μπορεί να ταλαντώνεται με ευκολία, προσθέστε λάδι γρασαρίσματος στο περιστρεφόμενο μέρος του μηχανισμού ταλάντωσης κάθε έξι μήνες.
5. Καθαρίστε το μηχάνημα και σφραγίστε το ολόκληρο με μια πλαστική σακούλα, όταν δε χρησιμοποιείται για μεγάλο χρονικό διάστημα.
6. Καθαρίστε την αντλία σε τακτά διαστήματα προκειμένου να λειτουργεί ομαλά. Επιβεβαιώστε ότι η παροχή νερού στέλνει καθαρό νερό στη δεξαμενή και καθαρίστε την δεξαμενή νερού ανά διαστήματα.

## **ΠΡΟΕΙΔΟΠΟΙΗΣΗ:**

1. Εάν το καλώδιο ισχύος έχει καταστραφεί, θα πρέπει να αντικατασταθεί από κάποιον κατάλληλα καταρτισμένο τεχνικό, για την αποφυγή οποιουδήποτε προβλήματος.
2. Η συσκευή δεν προορίζεται για χρήση από άτομα σωματικά αδύναμα, με μειωμένες αντιδράσεις ή ψυχικά διαταραγμένα (συμπεριλαμβανομένων των παιδιών), εκτός αν επιβλέπονται από κάποιον προκειμένου να τους καθοδηγεί και να τους βοηθά. Τα παιδιά θα πρέπει να επιβλέπονται όταν χρησιμοποιούν τη συσκευή, για να διασφαλίζεται ότι δεν παίζουν με αυτή.