

COLORATO

www.colorato.net

Οδηγίες χρήσεως Στεγνωτήρα χεριών



ΜΟΝΤΕΛΟ: CLHD-90S

Διαβάστε προσεκτικά αυτές τις οδηγίες πριν τη χρήση της συσκευής και διατηρήστε τις για μελλοντική χρήση

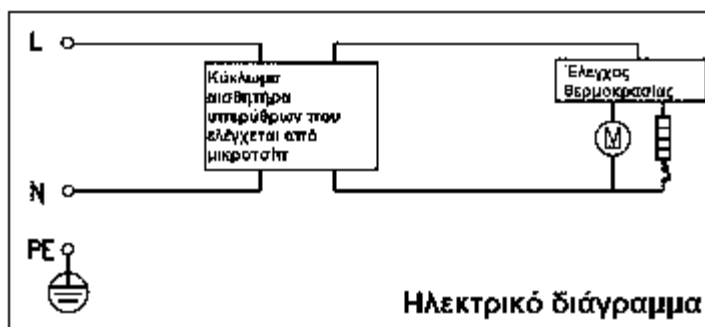
Ευχαριστούμε για την αγορά αυτού του Στεγνωτήρα Χεριών. Πρόκειται για έναν έξυπνο Στεγνωτήρα Χεριών, εξοπλισμένο με ψηφιακό έλεγχο κυκλώματος και τεχνολογία υπέρυθρης ανίχνευσης, ο οποίος είναι ειδικά σχεδιασμένος για χρήση σε ξενοδοχεία, οικίες και δημόσιους χώρους. Διαθέτει υψηλή απόδοση, συγκεντρωμένη ροή αέρα για γρήγορο στέγνωμα, ανάμεσα σε άλλα πλεονεκτήματα, τα οποία συμπληρώνονται από το όμορφο και ανθεκτικό κάλυμμα από κράμα αλουμινίου.

Χαρακτηριστικά:

- **Εξοικονόμηση ενέργειας:** Μοναδικό μοτέρ υψηλής ταχύτητας, χαμηλής συνολικής κατανάλωσης ρεύματος, με υψηλή απόδοση. Στρόγγυλο ακροφύσιο για συγκεντρωμένη ροή αέρα και γρήγορη διαδικασία στεγνώματος. Με λιγότερη από την μισή ισχύ από τους συνηθισμένους στεγνωτήρες χεριών, μπορεί να ολοκληρώσει την διαδικασία στεγνώματος δύο φορές γρηγορότερα.
- **Ασφάλεια:** Αυτός ο έξυπνος Στεγνωτήρας Χεριών έχει πολλαπλές προστασίες κατά της υπερθέρμανσης, της υπέρτασης και της υπερλειτουργίας, για την αποφυγή ατυχημάτων.
- **Άνεση:** Έξυπνο μικροσίπ ελέγχου, σε συνδυασμό με την καινοτόμα ψηφιακή επεξεργασία των υπέρυθρων σημάτων, διασφαλίζει αξιόπιστο και ακριβή έλεγχο. Όταν τα χέρια φτάνουν σε απόσταση 10 cm από το ακροφύσιο, ο στεγνωτήρας αυτόματα το αισθάνεται και ξεκινάει να φυσάει ζεστό αέρα. Η λειτουργία θα σταματήσει 1 δευτερόλεπτο αφού τα χέρια απομακρυνθούν.
- **Αντοχή:** Κομψό ανοξείδωτο περίβλημα το οποίο προσφέρει σημαντικά βελτιωμένη αντοχή στο νερό.

Τεχνικές πληροφορίες:

ΤΑΣΗ	ΙΣΧΥΣ	ΣΥΧΝΟΤΗΤΑ	ΑΔΙΑΒΡΟΧΗ ΠΡΟΣΤΑΣΙΑ
220-240V	900W	50Hz	IP22



Σημαντικές προειδοποιήσεις ασφαλείας:

Μην επιτρέπετε σε άτομα με αδύναμη σωματική, οπτική ή νοητική ικανότητα, συμπεριλαμβανομένων των παιδιών καθώς και άτομα τα οποία στερούνται σχετικής γνώσης ή εμπειρίας, να χρησιμοποιούν αυτό το προϊόν, εκτός και εάν βρίσκονται υπό την καθοδήγηση ή την επίβλεψη ατόμων τα οποία είναι υπεύθυνα για την ασφάλεια τους.

⚠ Κίνδυνος:

- Η τοποθέτηση, και οποιαδήποτε άλλη επικίνδυνη εργασία θα πρέπει να πραγματοποιούνται μόνο εάν η συσκευή έχει αποσυνδεθεί από την παροχή ρεύματος. Διαφορετικά μπορεί να προκληθεί τραυματισμός ή ακόμα και θάνατος λόγω σοβαρής ηλεκτροπληξίας.
- Οι διαδικασίες καλωδίωσης θα πρέπει να είναι σύμφωνες με τα σχετικά τεχνικά πρότυπα και όλους τους άλλους κανονισμούς και κανόνες που σχετίζονται με την εσωτερική εγκατάσταση ηλεκτρικών καλωδίων, για να διασφαλιστεί η ασφάλεια.
- Τα κατεστραμμένα καλώδια θα πρέπει να αντικαθίστανται με τα αντίστοιχα κατάλληλα καλώδια ή με μέρη τα οποία αγοράζονται από τον προμηθευτή ή το τμήμα επισκευών του.
- Σε περίπτωση οποιουδήποτε προβλήματος κατά την χρήση, θα πρέπει να η συσκευή να αποσυνδεθεί από την παροχή ρεύματος, να τεθεί εκτός λειτουργίας και να απευθυνθείτε στο αρμόδιο συνεργείο επισκευών για επισκευή.

⚠ Προειδοποιήσεις:

- Πριν την χρήση, βεβαιωθείτε ότι η μετρούμενη ισχύς αυτού του προϊόντος είναι η ίδια με την τοπική ισχύ.
- Ο στεγνωτήρας χεριών θα πρέπει να εγκαθίσταται σε τέτοιο σημείο που να μην μπορεί να προσεγγιστεί κατά την διάρκεια του ντους ή του μπάνιου.
- Μην τοποθετείτε αυτή την συσκευή κοντά σε μπανιέρες, νεροχύτες ή άλλα δοχεία για νερό.
- Μην ψεκάζετε νερό απευθείας πάνω στο προϊόν.
- Μην φράζετε την είσοδο και την έξοδο του αέρα.
- Μην κουνάτε την συσκευή βίαια.

Αυτή η συσκευή μπορεί να χρησιμοποιηθεί από παιδιά άνω των 8 ετών και από άτομα με μειωμένες σωματικές, αισθητηριακές ή διανοητικές ικανότητες, εάν βρίσκονται υπό επίβλεψη ή τους έχουν δοθεί οδηγίες σχετικά με την χρήση με ασφαλή τρόπο και έχουν κατανοήσει τους κινδύνους που υπάρχουν. Τα παιδιά δεν θα πρέπει να παίζουν με την συσκευή. Ο καθαρισμός και η συντήρηση δεν θα πρέπει να γίνεται από παιδιά χωρίς επίβλεψη.

Εάν το καλώδιο ισχύος έχει καταστραφεί, θα πρέπει να αντικατασταθεί από το εξουσιοδοτημένο κέντρο επισκευών του κατασκευαστή.



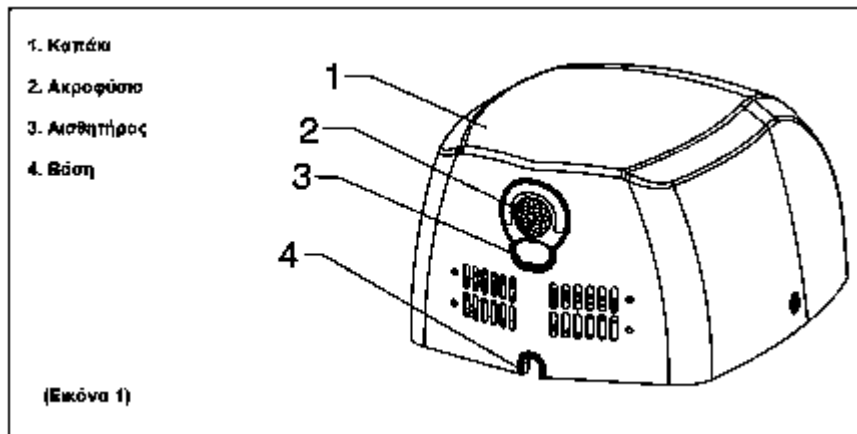
Το σύμβολο επάνω στο προϊόν σημαίνει ότι στο τέλος της ζωής της, η συσκευή δεν πρέπει να θεωρηθεί κοινό απόβλητο. Είναι ένα ειδικό απόβλητο και πρέπει καταστραφεί σε ειδικό χώρο περισυλλογής και απόρριψης, όπως επιβάλλει η οδηγία EC 2002/96/EC(WEEE). Με τη σωστή απόρριψη αυτού του προϊόντος, μπορείτε να αποφύγετε τις αρνητικές επιπτώσεις για το περιβάλλον και την ανθρώπινη υγεία, λόγω της ύπαρξης πιθανών επικίνδυνων ουσιών στο προϊόν.

Συσκευασία:

- 1 * Στεγνωτήρας χεριών
- 1 * Πλαίσιο τοποθέτησης
- 1 * Οδηγίες χρήσεως

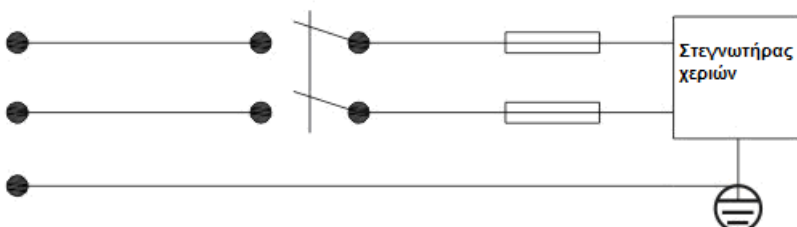
Πακέτο τοποθέτησης: \varnothing 8 x 35mm βύσματα x 4, ST4.8 x 40-C βίδες ταπώματος x 4.

Εξαρτήματα:

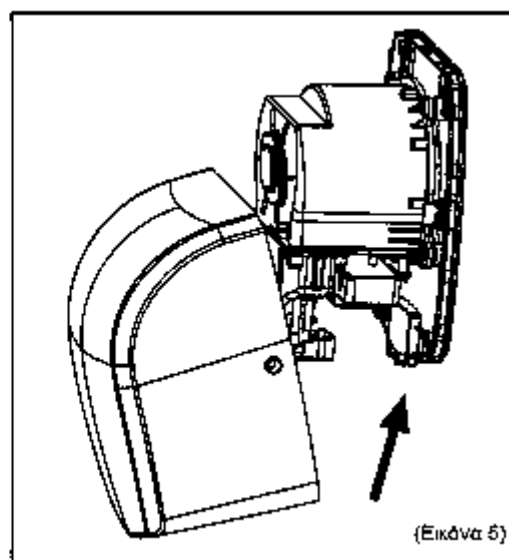
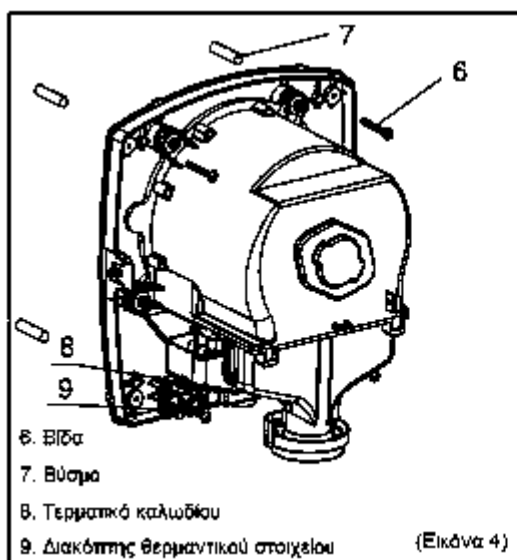
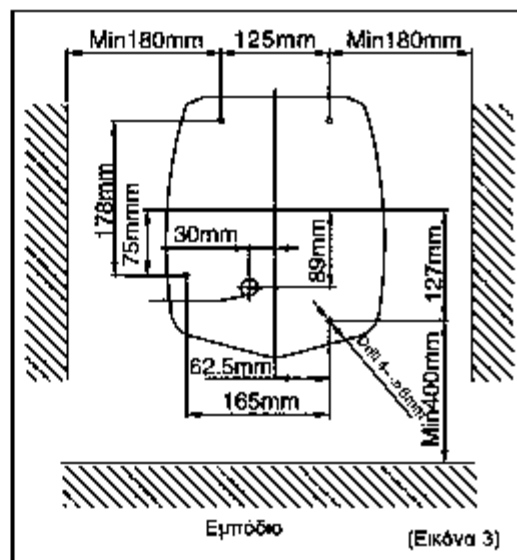
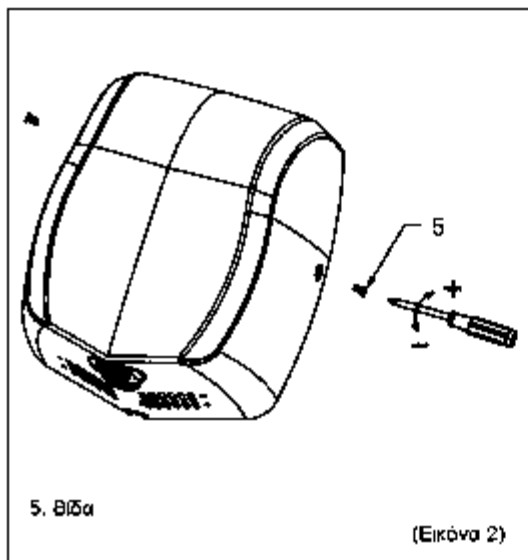


Οδηγίες εγκατάστασης:

- Ένας δευτερεύοντας διακόπτης, με απόσταση επαφών $>3\text{mm}$, θα πρέπει να εγκαθίσταται πριν την σύνδεση στο ρεύμα.
- Αυτή η συσκευή θα πρέπει να γειωθεί.

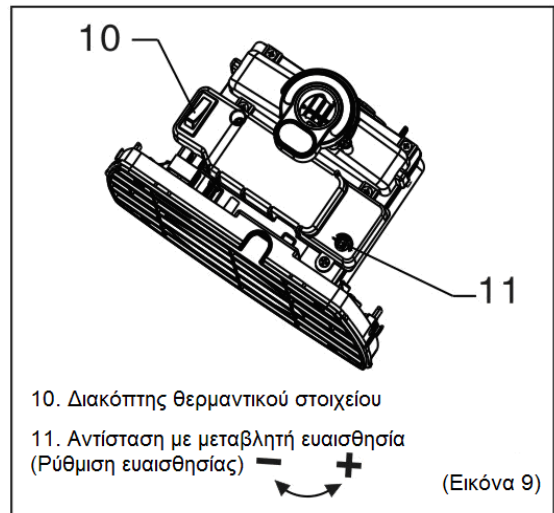
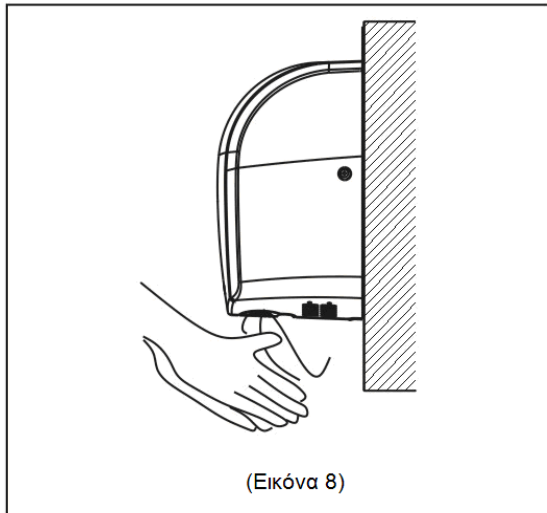
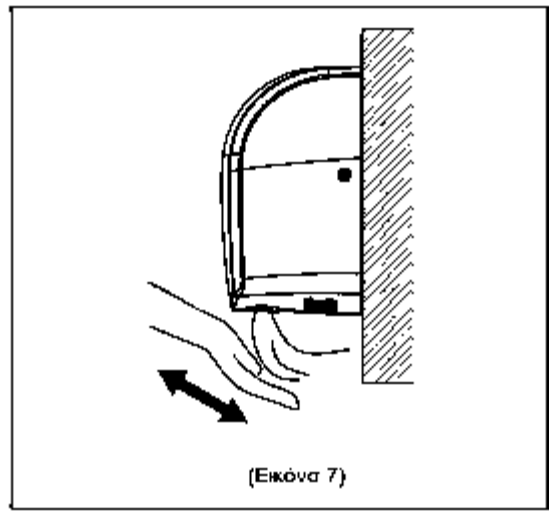
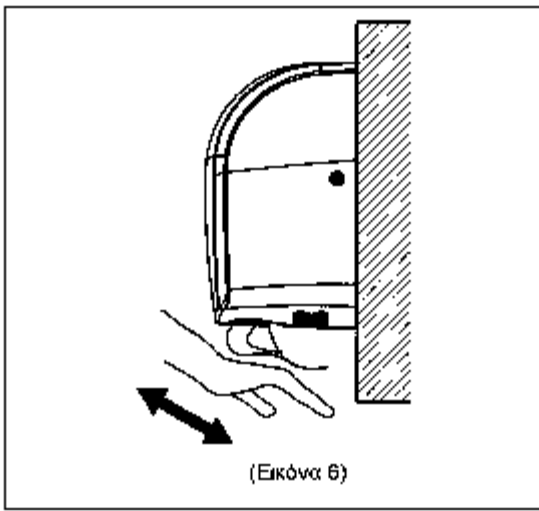


1. Όπως δείχνει η Εικόνα 2, απομακρύνετε τις βίδες από τις δύο πλευρές του στεγνωτήρα και βγάλτε ολόκληρο το κάλυμμα. Χρησιμοποιήστε τα μεγέθη που παρέχονται στο πλαίσιο τοποθέτησης (Εικόνα 3) για να ανοίξετε 4 τρύπες \varnothing 8mm με 35mm βάθος.
2. Τοποθετήστε τον στεγνωτήρα στον τοίχο χρησιμοποιώντας τα βύσματα και τις βίδες που παρέχονται (Εικόνα 4).
3. Τοποθετήστε το καπάκι, με την κατεύθυνση που δείχνει η παρακάτω εικόνα, για να κλείσετε την συσκευή. Στερεώστε το καπάκι στην βάση χρησιμοποιώντας τις αρχικές του βίδες (Εικόνα 5).

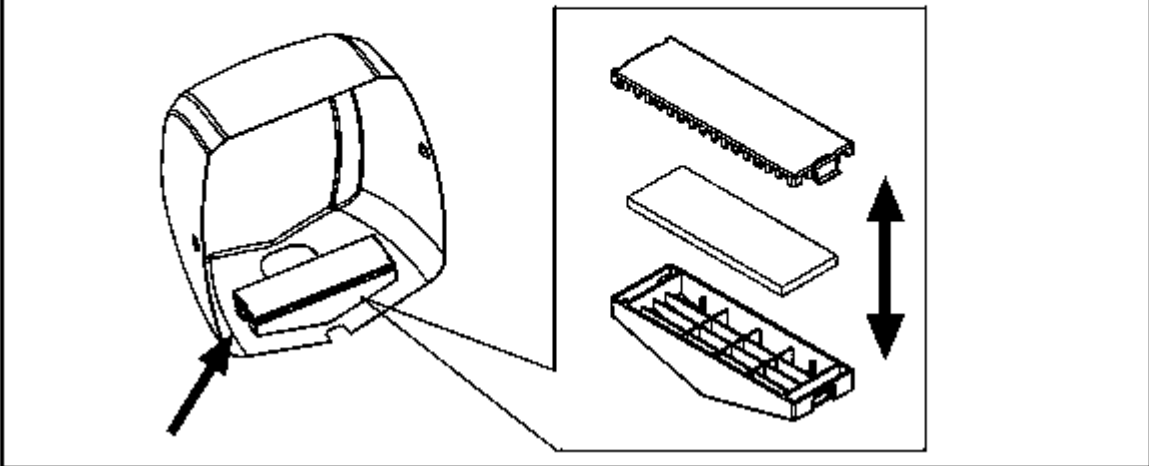


ΕΦΑΡΜΟΓΗ:

1. Αφού ολοκληρωθεί η εγκατάσταση, συνδέστε την συσκευή στο ρεύμα και θα μπει σε κατάσταση αναμονής.
2. Όταν τα χέρια σας φτάσουν σε απόσταση 10cm από το ακροφύσιο, ο στεγνωτήρας χειρών αυτόματα θα τα ανιχνεύσει και θα ξεκινήσει να φυσάει ζεστό αέρα. Ακολουθήστε τις οδηγίες όπως φαίνονται στις Εικόνες 6, 7 και 8 έως ότου στεγνώσουν τα χέρια σας. Θα σταματήσει να λειτουργεί 1 δευτερόλεπτο αφού απομακρυνθούν τα χέρια σας. Εάν ο στεγνωτήρας λειτουργεί για 1 λεπτό, η ροή του αέρα θα σταματήσει. Θα ξεκινήσει και πάλι όταν ενεργοποιηθεί και πάλι ο αισθητήρας.
3. Προκειμένου να λειτουργεί σε διάφορα περιβάλλοντα εργασίας, ο πομπός υπερύθρων έχει ρυθμιστεί στον ανώτερο βαθμό ευαισθησίας. Σε περίπτωση παρατεταμένης λειτουργίας ή σε περίπτωση μη λειτουργίας, μπορείτε να το τροποποιήσετε σύμφωνα με την Εικόνα 9.
4. Η συσκευή διαθέτει ενσωματωμένο θερμαντικό στοιχείο. Εάν θέλετε να κάνετε αλλαγή από ζεστό σε κρύο αέρα, απομακρύνετε το κάλυμμα (Εικόνα 2) και αλλάξτε τον διακόπτη (όπως δείχνει η Εικόνα 9) για να κάνετε την αλλαγή (η προεπιλεγμένη ρύθμιση είναι ο ζεστός αέρας).



- Αλλαγή φίλτρου ενεργού άνθρακα (ειδικό για να ταιριάζει σε αυτό το μοντέλο, αγοράζεται ξεχωριστά).
1. Απομακρύνετε το κάλυμμα και βγάλτε το καπάκι του φίλτρου στο σημείο όπως δείχνουν τα βελόνια στην φωτογραφία.
 2. Τοποθετήστε το φίλτρο ενεργού άνθρακα μέσα στην υποδοχή του φίλτρου και επαντάταθετήστε το καπάκι.



ΣΥΝΤΗΡΗΣΗ

1. Αποσυνδέστε την συσκευή από την παροχή ρεύματος πριν τον καθαρισμό.
2. Στύψτε καλά ένα βρεγμένο πανί, πριν το χρησιμοποιήσετε για τον καθαρισμό.
3. Για να αποφύγετε την αλλοίωση της συσκευής, μην χρησιμοποιείτε διαλυτικά, αλκαλικά απορρυπαντικά, βενζίνη, οινόπνευμα, μικροβιοκτόνα ή μεταλλικές βούρτσες.
4. Εάν χρησιμοποιηθεί κάποιο χημικό ύφασμα θα πρέπει να ακολουθήσετε τις οδηγίες του.
5. Μη ρίχνετε απολυμαντικό απευθείας πάνω στην συσκευή.