

ΣΤΕΓΝΩΤΗΡΑΣ ΧΕΡΙΩΝ

COLORATO CLHD-250S



- Πολύ ισχυρός σε δύναμη αέρα, 30 m/sec και παροχή αέρα 270 m³/h, ζεστό αέρα 2.5kW και φωτοκύτταρο ρεύματος, αφού λειτουργεί με την κίνηση χεριών
- Έχει περιστρεφόμενο στόμιο 360° ώστε να στεγνώνει χέρια, μαλλιά και πρόσωπο
- Κομψή, ανοξείδωτη κατασκευή
- Είναι η ιδανική λύση για επαγγελματικούς, κοινόχρηστους χώρους

ΑΥΤΟΜΑΤΟΣ ΔΙΑΝΕΜΗΤΗΣ ΣΑΠΟΥΝΙΟΥ

COLORATO CLSD-1200SB



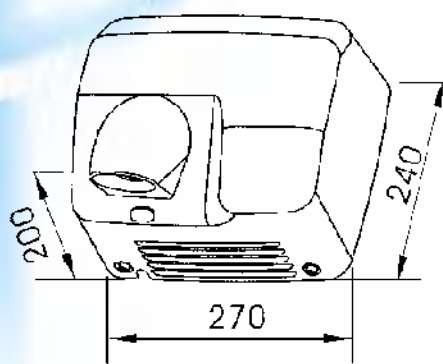
- Ανοξείδωτη, ανθεκτική κατασκευή
- Χρησιμοποιεί κύκλωμα CPU, με αποδοτική ικανότητα ανάμειξης
- Λειτουργεί με 4 μπαταρίες 1.5VLR6, με χαμηλή κατανάλωση για μεγαλύτερη διάρκεια λειτουργίας
- Διαθέτει φωτοκύτταρο, κάνοντας μία ρίψη 1ml τη φορά για μεγαλύτερη οικονομία σε υγρό σαπούνι
- Κατάλληλο για διανομή υγρού σαπουνιού, σαμπουάν, λοσιόν κ.α.
- Κομψή εμφάνιση που ταιριάζει με τη διακόσμηση σε διάφορα μέρη
- Συμπαγές σχέδιο με κλειδαριά προστασίας από κλοπή

Λύσεις που μας λύνουν τα χέρια

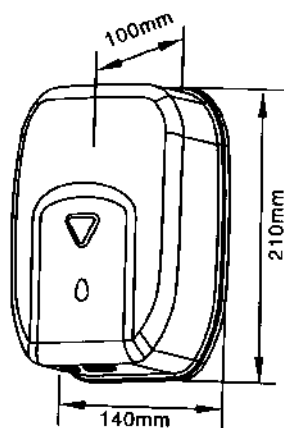
COLORATO

ΣΤΕΓΝΩΤΗΡΑΣ ΧΕΡΙΩΝ

ΤΕΧΝΙΚΑ ΧΑΡΑΚΤΗΡΙΣΤΙΚΑ



ΜΟΝΤΕΛΟ	CLHD-250S
τάση / συχνότητα (V/Hz)	220 / 50
ισχύς (W)	2500
ένταση (A)	11.4
αδιάβροχη προστασία	IPX1
όγκος αέρα (m³/h)	270
ταχύτητα αέρα (m/s)	30
διαστάσεις μονάδας (mm)	200 x 270 x 240
βάρος (Kg)	6



ΑΥΤΟΜΑΤΟΣ ΔΙΑΝΕΜΗΤΗΣ ΣΑΠΟΥΝΙΟΥ

ΤΕΧΝΙΚΑ ΧΑΡΑΚΤΗΡΙΣΤΙΚΑ

ΜΟΝΤΕΛΟ	CLSD-1200SB
τάση (V)	DC4 x 1.5 V (LR6)
χωρητικότητα (ml)	1200
ρίψη (ml)	1
διαστάσεις μονάδας (mm)	210 x 140 x 100
βάρος (Kg)	1



COLORATO

ΔΙΑΘΕΣΗ ΓΙΑ ΟΛΗ ΤΗΝ ΕΛΛΑΔΑ

Βράνας Γιάννης
ΕΙΣΑΓΩΓΕΣ - ΕΞΑΓΩΓΕΣ

Αμυνταίου 1 (Καυτανζόγλειο Στάδιο) 546 36 Θεσσαλονίκη

τηλ.: 2310 222 236, 2310 246 808, fax: 2310 247 950, κιν.: 6979 339710-12

e-mail: sales@colorato.net, info@colorato.net

www.colorato.net