

COLORATO

www.colorato.net

ΟΔΗΓΙΕΣ ΧΡΗΣΕΩΣ ΕΠΑΓΓΕΛΜΑΤΙΚΗΣ ΦΡΑΠΙΕΡΑΣ



ΜΟΝΤΕΛΟ: CLDM-400A

Διαβάστε προσεκτικά αυτές τις οδηγίες πριν τη χρήση της συσκευής και διατηρήστε τις για μελλοντική χρήση

Η COLORATO συνιστά πρώτα την ποιότητα

Εμείς στην COLORATO είμαστε προσανατολισμένοι στην ασφάλεια. Σχεδιάζουμε και κατασκευάζουμε καταναλωτικά προϊόντα με τη δική σας, των αξιότιμων πελατών μας, ασφάλεια πρώτη από όλα στο μυαλό μας. Επιπλέον, σας ζητάμε να εφαρμόζετε ένα βαθμό φροντίδας όταν χρησιμοποιείτε οποιαδήποτε ηλεκτρική συσκευή και να μείνεται στις ακόλουθες προφυλάξεις:

Σημαντικά μέσα προστασίας για τη ΦΡΑΠΙΕΡΑ σας

- ◆ Διαβάστε προσεκτικά όλες τις οδηγίες πριν τη χρήση και φυλάξτε τις για μελλοντική χρήση.
- ◆ Βγάλτε όλα τα υλικά συσκευασίας και προωθητικά αυτοκόλλητα πριν χρησιμοποιήσετε τη φραπιέρα για πρώτη φορά.
- ◆ Μην τοποθετείτε τη φραπιέρα κοντά στην άκρη ενός πάγκου ή τραπεζιού κατά τη χρήση. Βεβαιωθείτε ότι η επιφάνεια είναι επίπεδη, καθαρή και χωρίς νερά, αλεύρια κλπ. Η δόνηση κατά τη χρήση μπορεί να κάνει τη συσκευή να κουνιέται.
- ◆ Μη βάζετε αυτή τη συσκευή πάνω ή κοντά σε ένα ζεστό ηλεκτρικό ή αερίου καυστήρα ή κάπου όπου μπορεί να ακουμπήσει ζεστό φούρνο.
- ◆ Βεβαιώνετε πάντοτε ότι τη φραπιέρα είναι συναρμολογημένη σωστά πριν τη χρήση.
- ◆ Έχετε πάντοτε τη φραπιέρα υπό την επίβλεψή σας όταν τη χρησιμοποιείτε.
- ◆ Βεβαιωθείτε ότι ο Διακόπτης είναι κλειστός στη Θέση OFF και βγάλτε την πρίζα από την υποδοχή πριν συναρμολογήσετε τη φραπιέρα ή τη μετακινήσετε, ή όταν είναι εκτός λειτουργίας και πριν το καθάρισμα και την αποθήκευση.
- ◆ Ποτέ μη βάζετε τα δάχτυλά σας ή εργαλεία μέσα στο ποτήρι της φραπιέρας χωρίς πρώτα να τη βγάλετε από την πρίζα.
- ◆ Κρατήστε τα χέρια σας και τα διάφορα εργαλεία μακριά από το ποτήρι όταν λειτουργεί το μοτέρ για να αποφύγετε την πιθανότητα σοβαρού προσωπικού τραυματισμού και/ή ζημιάς στη συσκευή. Μπορεί να χρησιμοποιηθεί μία λαστιχένια σπάτουλα, αλλά μόνο όταν η συσκευή δε λειτουργεί.
- ◆ Βγάλτε το ποτήρι μόνο αφού βεβαιωθείτε ότι ο αναδευτήρας έχει σταματήσει να γυρίζει
- ◆ Μη μετακινείτε το ποτήρι της φραπιέρας από τη θέση του ενώ είναι σε λειτουργία. Βγάξτε το ποτήρι μόνο όταν ο αναδευτήρας σταματήσει τελείως.
- ◆ Για να προστατευτείτε από ηλεκτροπληξία μη βάζετε τη βάση, το μοτέρ, την πρίζα ή το καλώδιο μέσα σε νερό ή άλλο υγρό.
- ◆ Μη χρησιμοποιείτε τη φραπιέρα για κανένα άλλο λόγο εκτός από το ανακάτεμα ροφημάτων.
- ◆ Βεβαιωθείτε ότι το μοτέρ και ο αναδευτήρας έχουν σταματήσει εντελώς, ο διακόπτης είναι στη θέση OFF και το καλώδιο έχει βγει από την πρίζα, πριν την αποσυναρμολογήσετε.
- ◆ Κρατήστε τη συσκευή καθαρή.

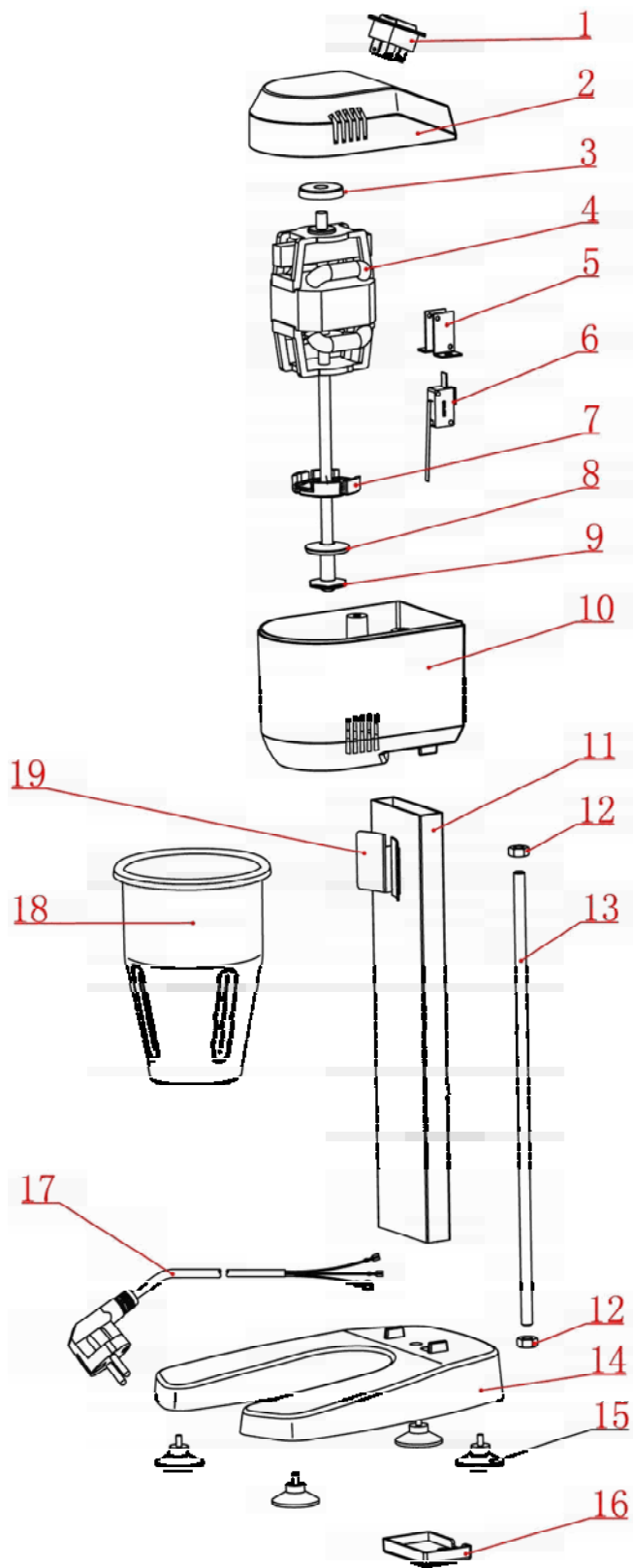
Σημαντικά μέτρα προστασίας για όλες τις ηλεκτρικές συσκευές

- ◆ Ξετυλίξτε πλήρως το καλώδιο πριν τη χρήση.
- ◆ Για να προστατευτείτε από ηλεκτροπληξία, μη βυθίζετε το καλώδιο, την πρίζα ή τη βάση του μοτέρ σε νερό ή οποιοδήποτε άλλο υγρό.
- ◆ Μην αφήνετε το καλώδιο να πέσει από την άκρη ενός τραπεζιού ή μετρητή, να αγγίξει ζεστές επιφάνειες ή να γίνει κόμπος.
- ◆ Αυτή η συσκευή δεν προορίζεται για να χρησιμοποιηθεί από μικρά παιδιά ή ασθενικά πρόσωπα εκτός εάν επιβλέπονται από κάποιον υπεύθυνο που εξασφαλίζει ότι μπορούν να χρησιμοποιήσουν τη συσκευή με ασφάλεια.
- ◆ Τα μικρά παιδιά θα πρέπει να επιβλέπονται για να βεβαιώνεται ότι δεν παίζουν με τη συσκευή.
- ◆ Συστήνεται να επιθεωρείται σε τακτά διαστήματα. Μη χρησιμοποιείτε τη συσκευή αν το καλώδιο ισχύος, η πρίζα ή η συσκευή χαλάσει με οποιοδήποτε τρόπο. Επιστρέψτε ολόκληρη τη συσκευή στο κοντινότερο Εξουσιοδοτημένο COLORATO Κέντρο Επισκευών για έλεγχο και/ή επισκευή.
- ◆ Οποιαδήποτε συντήρηση εκτός του καθαρισμού πρέπει να γίνεται σε Εξουσιοδοτημένο COLORATO Κέντρο Επισκευών.
- ◆ Αυτή η συσκευή είναι για επαγγελματική χρήση. Μη χρησιμοποιείτε αυτή τη συσκευή για οποιαδήποτε άλλη χρήση εκτός της προβλεπόμενης. Μη τη χρησιμοποιείτε σε κινούμενα οχήματα ή βάρκες. Μην τη χρησιμοποιείτε σε υπαίθριους χώρους..

Τεχνικά χαρακτηριστικά

Μοντέλο	CLDM-400A
Τάση	220 V-240V/ 50 Hz
Ισχύς	400 W
Στροφές Φραπιέρας (r.p.m.)	Min 8000 – Max 16000
Χωρητικότητα ποτηριού	0,9L
Μήκος καλωδίου	1.5 m
Βάρος	3.63 kg
Διαστάσεις	Υ 500 x Π 230 x Μ 200 mm
Προστασία	Προστασία ασφαλείας
Διακόπτης	2 ταχυτήτων

Αναλυτική απεικόνιση ανταλλακτικών



A/A	ΚΩΔΙΚΟΣ	ΟΝΟΜΑ	ΠΟΣΟΤΗΤΑ
1	LA*BRC-series	Διακόπτης	1
2	DM-B-3002	Πάνω καπάκι	1
3	DM-A-1009	Ελαστική φλάντζα στήριξης	1
4	LA*7030	Μοτέρ	1
5	DM-B-3101/3102	Στήριγμα μικροδιακόπτη	1
6	LA*DMC-series-F	Μικροδιακόπτης	1
7	DM-A-1010	Ελαστική φλάντζα στήριξης	1
8	DM-A-1101	Πάνω αναδευτήρας	1
9	DM-A-1102	Κάτω αναδευτήρας	1
10	DM-B-3001	Περίβλημα μοτέρ	1
11	DM-B-2001	Κεντρική βάση στήριξης	1
12	LA*GB/T 6172.1 M8	Παξιμάδι M8	2
13	DM-B-2002	Βίδα	1
14	DM-B-1001	Βάση	1
15	DM-B-1003	Λαστιχένια αντικραδασμικά πόδια στήριξης	4
16	DM-B-1002	Στήριγμα καλωδίου	1
17	LA*DXE0201	Καλώδιο	1
18	DM-B-2004	Ποτήρι	1
19	DM-B-2002	Στήριγμα ποτηριού	1

Σύντομη εισαγωγή

1. Δυνατό βιομηχανικό μοτέρ, ειδικό ποτήρι για καλύτερο ανακάτεμα.
2. Διακόπτης ON/OFF για εύκολο χειρισμό με δύο ταχύτητες.
3. Ανθεκτικός αναδευτήρας, καλής ποιότητας.
4. Ανοξείδωτο και κομψό ποτήρι μίξης.

ΠΡΟΣΟΧΗ: Μην λειτουργείτε καμία συσκευή με χαλασμένο καλώδιο ή βύσμα ή έπειτα από δυσλειτουργίες, ή αν έχει πέσει ή έχει υποστεί οποιαδήποτε βλάβη. Επιστρέψτε τη συσκευή στο κοντινότερο εξουσιοδοτημένο συνεργείο επισκευών για εξέταση, επισκευή ή ηλεκτρική ή μηχανική ρύθμιση.

Χαρακτηριστικά

- Δυνατό και ανθεκτικό μοτέρ, υψηλή ταχύτητα περιστροφής, διακόπτης ασφαλείας.
- Μίξη για γάλα σκόνη, ζάχαρη, γάλα, καφέ κλπ.
- Κατάλληλη για επαγγελματική και οικιακή χρήση.
- Διακόπτης: θέση "I" πρώτη ταχύτητα, θέση "II" δεύτερη ταχύτητα, θέση "O" κλείνει.

ΠΡΟΣΟΧΗ

1. Μην τοποθετείτε ποτέ μεταλλικά αντικείμενα μέσα στο ποτήρι, όπως μαχαίρια, πιρούνια, κουτάλια κλπ.
2. Για να αποφύγετε οποιοδήποτε κίνδυνο, βεβαιωθείτε πρώτα ότι η συσκευή είναι εκτός ισχύος πριν βγάλετε το ποτήρι για να την καθαρίσετε.
3. Μη χρησιμοποιείτε ποτέ αυτή τη συσκευή για να κόψετε κάτι σε κομμάτια ή να αναμείξετε οποιαδήποτε στερεά τροφή αδιάλυτη σε νερό.
4. Βεβαιωθείτε ότι το δοχείο έχει συνδεθεί με ασφάλεια και έχει στερεωθεί στη συσκευή πριν αρχίσετε τη λειτουργία.
5. Λόγω της υψηλής ταχύτητας του μοτέρ, βεβαιωθείτε ότι κρατάτε με το χέρι σας το επάνω καπάκι κατά τη λειτουργία.
6. Κατά τη λειτουργία, βεβαιωθείτε ότι δεν εισάγεται παραπάνω από το κανονικό υλικό στο ποτήρι, προκειμένου να αποφύγετε την υπερχειλίση κατά την ανάμιξη.
7. Όταν θέλετε να αδειάσετε το μείγμα, αποσυνδέστε πρώτα την παροχή ρεύματος και βγάλτε το ποτήρι όταν το μοτέρ ΔΕΝ λειτουργεί.
8. Έχετε συνεχώς την προσοχή σας προκειμένου να μην ακουμπήσετε το διακόπτη πριν ή μετά από την λειτουργία της συσκευής.

Οδηγίες χειρισμού

◆ Γάλα

1. Προσθέστε κάποια υλικά: νερό, ζάχαρη και γάλα (γάλα σκόνη).
2. Τοποθετείστε το ποτήρι μίξης πάνω στο βραχίονα της φραπιέρας (συσκευή milk shake) αφού έχετε βάλει όλα τα υλικά μέσα.
3. Συνδέστε την παροχή ρεύματος και ανοίξτε το διακόπτη.
4. Το μείγμα έχει αναμειχθεί σωστά μετά από περίπου 5 δευτερόλεπτα.

Προσοχή: όταν προσθέτετε, θα πρέπει να βάζετε και την ανάλογη ποσότητα νερού.

Συντήρηση

1. Όταν πραγματοποιείτε συντήρηση ή καθαρισμό, βεβαιωθείτε ότι η συσκευή δεν είναι συνδεδεμένη με την παροχή ρεύματος και ο διακόπτης βρίσκεται στη θέση "OFF".
2. Καθαρίστε το ποτήρι προσεκτικά χρησιμοποιώντας ένα σφουγγάρι ή ένα ύφασμα και αφήστε το να στεγνώσει.
3. Καθαρίστε τη βάση του μοτέρ και τα γρανάζια με ένα στεγνό ύφασμα (ΠΟΤΕ μη χρησιμοποιείτε νερό). Εάν είναι δύσκολο να τα καθαρίσετε μετά τον καθαρισμό περάστε τα με κάποια ουδέτερη λοσιόν.

Τομείς εφαρμογής

- A. Υλικά που διαλύονται στο νερό
- B. Κάποια μαλακά και μικρά όσπρια

Αντιμετώπιση προβλημάτων


Όταν η συσκευή αντιμετωπίζει λειτουργικά προβλήματα, ελέγξτε:

1. Μήπως έχει αποσυνδεθεί η παροχή ρεύματος;
2. Μήπως η ασφάλεια ή ο αυτόματος διακόπτης έχει πέσει;
3. Μήπως η συσκευή είναι κλειστή;
4. Μήπως είναι πατημένος ο διακόπτης ασφαλείας

Εάν η συσκευή εξακολουθεί να μην λειτουργεί, επικοινωνήστε με κάποιο κέντρο επισκευών και μην επιχειρήσετε να το επισκευάσετε μόνοι σας.

CE  ROHS



Το σύμβολο  επάνω στο προϊόν σημαίνει ότι στο τέλος της ζωής της, η συσκευή δεν πρέπει να θεωρηθεί κοινό απόβλητο. Είναι ένα ειδικό απόβλητο και πρέπει καταστραφεί σε ειδικό χώρο περισυλλογής και απόρριψης, όπως επιβάλλει η οδηγία EC 2002/96/EC(WEEE). Με τη σωστή απόρριψη αυτού του προϊόντος, μπορείτε να αποφύγετε τις αρνητικές επιπτώσεις για το περιβάλλον και την ανθρώπινη υγεία, λόγω της ύπαρξης πιθανών επικίνδυνων ουσιών στο προϊόν.