

COLORATO

www.colorato.net

ΟΔΗΓΙΕΣ ΧΡΗΣΕΩΣ ΑΥΤΟΜΑΤΟΥ ΣΤΥΦΤΗ ΓΙΑ ΠΟΡΤΟΚΑΛΙΑ ΚΑΙ ΡΟΔΙΑ



**ΜΟΝΤΕΛΑ: CLOJ-S120P20
CLOJ-S120 ΜΟΝΟ ΓΙΑ ΠΟΡΤΟΚΑΛΙΑ**

Διαβάστε προσεκτικά αυτές τις οδηγίες πριν τη χρήση της συσκευής και διατηρήστε τις για μελλοντική χρήση

Ο αυτόματος στύφτης αποτελείται από το ανοξείδωτο περίβλημα, το διάφανο πλαστικό κάλυμμα, τα πλαστικά μέρη κατάλληλα για τρόφιμα (Κυρτή και Κοίλη σφαίρα) και τα δοχεία περισυλλογής των υπολειμμάτων. Έχει προστασία κατά της διάβρωσης και πλένεται εύκολα. Μπορεί να παράγει φρέσκο και νόστιμο χυμό μέσα σε λίγα δευτερόλεπτα. Είναι η ιδανική συσκευή για την παραγωγή χυμού και χρησιμοποιείται ευρέως σε καφετέριες, εστιατόρια και ξενοδοχεία.

Στη συγκεκριμένη συσκευή είναι κατάλληλα για στύψιμο πορτοκάλια ή ρόδια με διάμετρο Φ40 ~ Φ80 mm. Η λειτουργία είναι απλή και εύκολη. Ο στύφτης είναι μικρός και εύκολος στον χειρισμό και έχει αυτόματη παραγωγή χυμού ο οποίος είναι αγνός, εύγεστος και μοντέρνος.

Τεχνικά χαρακτηριστικά

- Τάση: 220V ~ 50 Hz
- Ισχύς: 120W
- Μέγεθος πορτοκαλιού ή ροδιού: 40-80 mm
- Δυνατότητα: 20 πορτοκάλια ή ρόδια το λεπτό
- Απόδοση παραγωγής: 40-50%



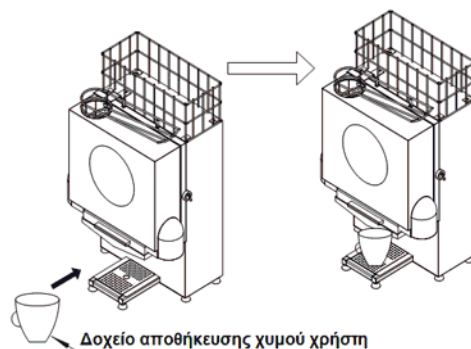
Το σύμβολο επάνω στο προϊόν σημαίνει ότι στο τέλος της ζωής της, η συσκευή δεν πρέπει να θεωρηθεί κοινό απόβλητο. Είναι ένα ειδικό απόβλητο και πρέπει καταστραφεί σε ειδικό χώρο περισυλλογής και απόρριψης, όπως επιβάλλει η οδηγία EC 2002/96/EC(WEEE). Με τη σωστή απόρριψη αυτού του προϊόντος, μπορείτε να αποφύγετε τις αρνητικές επιπτώσεις για το περιβάλλον και την ανθρώπινη υγεία, λόγω της ύπαρξης πιθανών επικίνδυνων ουσιών στο προϊόν.

Πριν τη χρήση

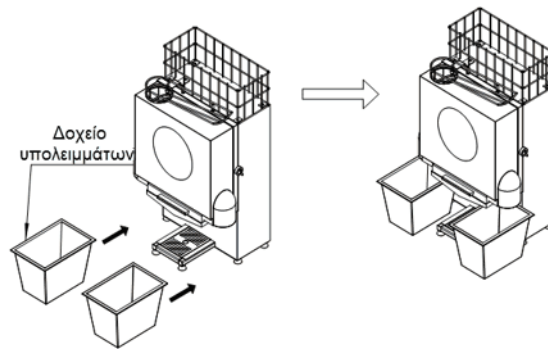
1. Η παροχή ρεύματος θα πρέπει να έχει την κατάλληλη γείωση και τα συνδετικά μέρη της συσκευής δεν θα πρέπει να αντικαθιστούνται από μη εξουσιοδοτημένα άτομα.
2. Ελέγξτε αν όλα τα ανταλλακτικά είναι σωστά τοποθετημένα. Η συσκευή είναι εξοπλισμένη με σύστημα ασφαλείας, οπότε λειτουργεί μόνο εφόσον το διάφανο πλαστικό κάλυμμα είναι σωστά τοποθετημένο (δηλαδή ο διακόπτης ασφαλείας είναι πατημένος), διαφορετικά δεν γίνεται να ξεκινήσει η λειτουργία της, για λόγους ασφαλείας.
3. Πριν την πρώτη χρήση της συσκευής, καθαρίστε επιμελώς τα μέρη τα οποία έρχονται σε επαφή με τα τρόφιμα.

Διαδικασία λειτουργίας

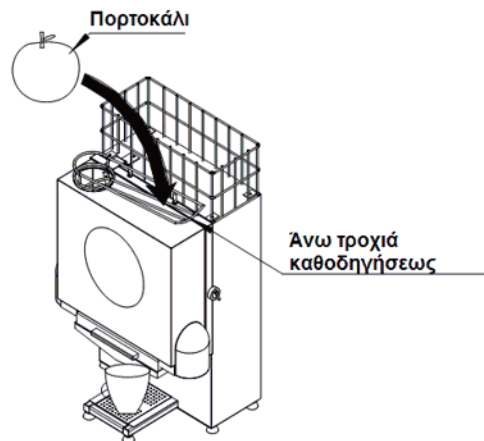
1. Τοποθετήστε το δοχείο αποθήκευσης του χυμού της επιλογής σας στο δίσκο της βάσης.



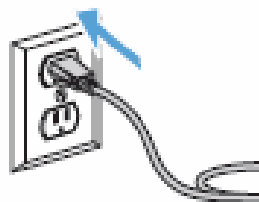
2. Βάλτε τα δοχεία περισυλλογής των υπολειμμάτων στις δύο πλευρές της βάσης του σώματος της συσκευής.



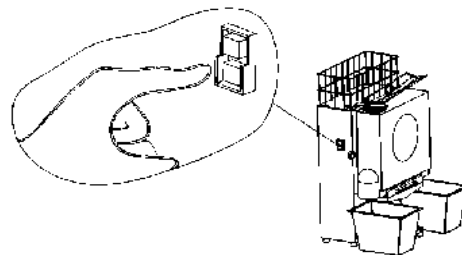
3. Εισάγετε τα πλυμένα πορτοκάλια ή ρόδια στο καλάθι φρούτων του στύφτη.



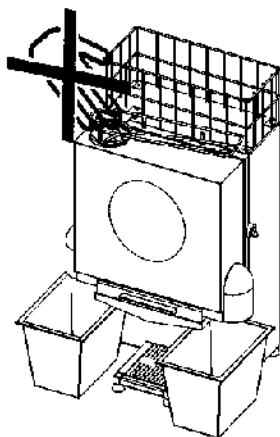
4. Ανάψτε τη συσκευή και προετοιμάστε την για λειτουργία.



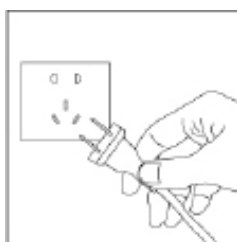
5. Πατήστε το λευκό διακόπτη έναρξης και ξεκινήστε την χειροκίνητη τροφοδοσία των φρούτων στον σωλήνα τροφοδοσίας. Αφού ολοκληρωθεί η αποχύμωση, ο φρέσκος χυμός θα βγει στο δοχείο αποθήκευσης χυμού και τα υπολείμματα θα απορριφθούν αυτόματα στο δοχείο υπολειμμάτων.



6. Κατά την τροφοδοσία, μην εισάγετε τα δάχτυλά σας ή άλλα αντικείμενα μέσα στον σωλήνα τροφοδοσίας. Εάν το δοχείο αποθήκευσης χυμού ή το δοχείο υπολειμμάτων γεμίσει, κλείστε το διακόπτη και καθαρίστε το.

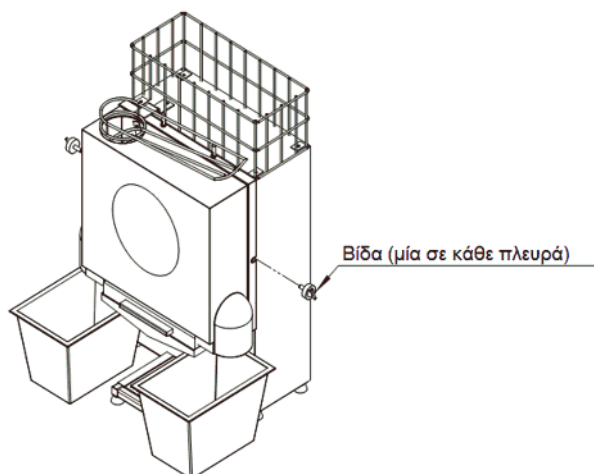


7. Αφού ολοκληρωθεί η χρήση της συσκευής, κλείστε το διακόπτη και αποσυνδέστε την συσκευή από την παροχή ρεύματος.

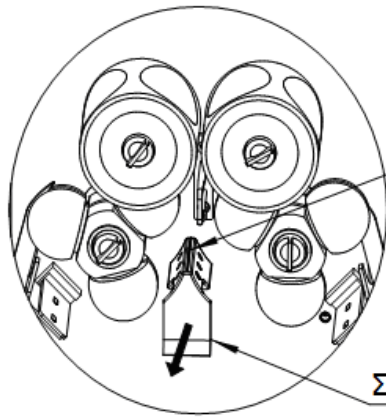


Καθαρισμός και συντήρηση

1. Πριν καθαρίσετε την συσκευή, ο διακόπτης θα πρέπει να είναι κλειστός, το βύσμα να είναι αποσυνδεδεμένο από την παροχή ρεύματος και η συσκευή να έχει σταματήσει πλήρως.
2. Η συσκευή θα πρέπει να καθαρίζεται αμέσως μετά την χρήση στο τέλος της ημέρας
3. Το εξωτερικό σώμα της συσκευής μπορεί να σκουπιστεί με κάποιο υγρό ύφασμα. Δεν πρέπει να πλένεται απευθείας με νερό. Τα αποσπώμενα μέρη, αφού βγουν, μπορείτε να τα πλύνετε απευθείας στο νερό.
4. Ακολουθήστε τα παρακάτω βήματα για να αποσυναρμολογήσετε τα μέρη για να τα καθαρίσετε:
 - α) ξεβιδώστε την βίδα του καπακιού και βγάλτε το καπάκι.

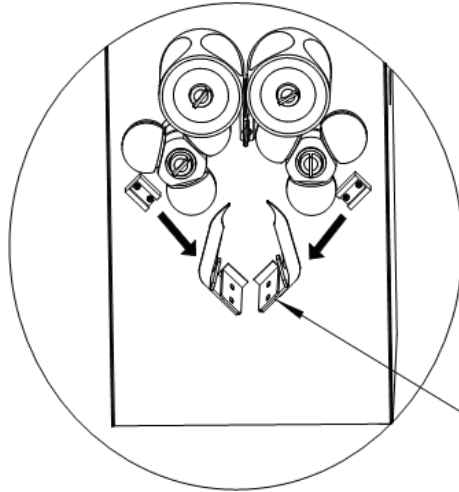


- β) απομακρύνετε τα μαχαίρια με προσοχή καθώς είναι πολύ αιχμηρά, τους δύο συνδέσμους με ξύστρες, ξεβιδώστε τις τέσσερις βίδες και κατεβάστε τα δύο σετ με τις κυρτές και κοίλες σφαίρες (κάθε σετ κυρτής και κοίλης σφαίρας θα πρέπει να κατέβει την ίδια στιγμή).

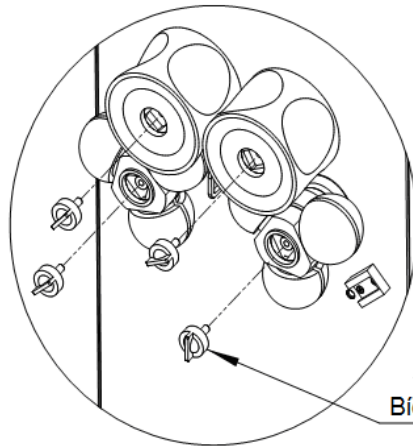


Δώστε προσοχή στα μαχαίρια

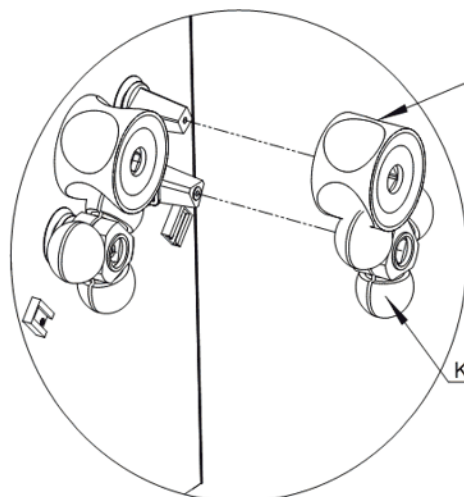
Σύνδεσμος με μαχαίρια



Σύνδεσμος με ξύστρες



Βίδα (χρώμα πορτοκαλί)



Κοίλη σφαίρα

Κυρτή σφαίρα

- γ) Αφού ολοκληρωθεί ο καθαρισμός του προϊόντος, επανατοποθετήστε κάθε μέρος με την αντίστροφη σειρά από αυτή που τα βγάλατε (δώστε ιδιαίτερη προσοχή στο αν πιέζεται ο διακόπτης ασφαλείας).

Οδηγίες συντήρησης και αντιμετώπισης προβλημάτων

1. Ηλεκτρική βλάβη

A) Ο διακόπτης ασφαλείας δεν λειτουργεί:

1. Ελέγξτε αν ο διακόπτης ασφαλείας είναι σε καλή κατάσταση
2. Ελέγξτε αν ο διακόπτης ασφαλείας είναι κλειστός.

Στα μοντέλα CLOJ-S120P20 & CLOJ-S120, πατήστε το διακόπτη ασφαλείας από το πάνω μέρος του καπακιού.

B) Ο διακόπτης εκκίνησης δεν λειτουργεί:

1. Ελέγξτε αν ο διακόπτης εκκίνησης είναι σε καλή κατάσταση
2. Ελέγξτε αν το καλώδιο παροχής ρεύματος είναι τοποθετημένο στην πρίζα

Γ) Το μοτέρ δεν λειτουργεί:

1. Ελέγξτε αν το βύσμα είναι σωστά τοποθετημένο στην πρίζα
2. Ελέγξτε αν ο ασφαλοδιακόπτης είναι σε καλή κατάσταση
3. Ελέγξτε αν το τερματικό στο κιβώτιο του διακόπτη στο μοτέρ είναι σε καλή κατάσταση

2. Μηχανική βλάβη

A) Ο άξονας εξόδου του μοτέρ και ο οδοντωτός τροχός μπλοκάρονται:

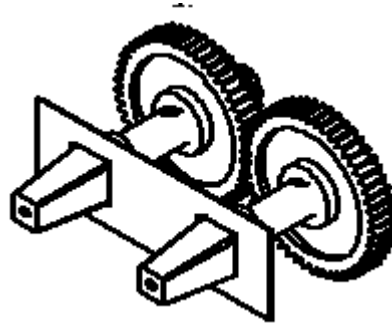
1. Ελέγξτε αν το μέγεθος του οδοντωτού κωνικού τροχού είναι κατεστραμμένο
2. Ελέγξτε αν η θέση εμπλοκής του μικρού και του μεγάλου οδοντωτού γραναζιού είναι σωστή, αν ο ρυθμιζόμενος μικρός οδοντωτός τροχός ανεβαίνει στη σωστή θέση εμπλοκής και σφίξτε τις εξάγωνες βίδες στο γρανάζι (όταν ο μικρός οδοντωτός τροχός στη θέση του άξονα εξόδου του μοτέρ πηγαίνει κάτω).

B) Βλάβη στο κυλινδρικό γρανάζι μετάδοσης:

1. Το μέγεθος του κυλινδρικού γραναζιού μετάδοσης μοιράζεται σε ένα ζευγάρι μεγάλων κυλινδρικών γραναζιών ($Z=52$) και ένα ζευγάρι μικρών κυλινδρικών γραναζιών ($Z=39$).
2. Ελέγξτε τα δόντια του μεταλλικού γραναζιού εάν είναι κατεστραμμένα
3. Εάν το κυλινδρικό γρανάζι μετάδοσης κάνει έναν παράξενο θόρυβο, μπορεί να βγάλετε το συμπέρασμα ότι το κυλινδρικό γρανάζι έχει κάποια βλάβη. Στο αρχικό στάδιο βλάβης του γραναζιού, πρέπει να σταματήσει άμεσα η λειτουργία της συσκευής και να αντικατασταθεί το κατεστραμμένο γρανάζι, διαφορετικά θα επηρεαστεί η σχετική θέση των λειτουργικών μερών της συσκευής και θα επιδεινωθεί η βλάβη του γραναζιού καθώς επίσης και η ηλεκτρική συσκευή και η επιφάνεια εργασίας της κυρτής και κοίλης σφαίρας.

Μέθοδος αντικατάστασης του κυλινδρικού γραναζιού:

- A. Απομακρύνετε το κατεστραμμένο κυλινδρικό γρανάζι και τα παρελκόμενα μέρη σύμφωνα με την αλληλουχία συναρμολόγησης
- B. Χρησιμοποιήστε τα δύο στηρίγματα με τις τετράγωνες τρύπες για να στερεώσετε τους δύο επάνω από τους τέσσερις γωνιακούς παράλληλους άξονες (εικόνα 1) και έπειτα τοποθετήστε τα δύο μεγάλα κυλινδρικά γρανάζια



(εικόνα 1)

Γ. Απομακρύνετε τα δύο στηρίγματα με τις τετράγωνες τρύπες.

Δ. Χρησιμοποιήστε ένα τετράγωνο και ένα τρίγωνο στηρίγμα για να ασφαλίσετε τους επάνω τέσσερις γωνιακούς άξονες που βρίσκονται αριστερά (ή δεξιά) και τον κάτω τρίγωνο άξονα (εικόνα 2) κάτω από την ακμή του άξονα και έπειτα τοποθετήστε το μικρό κυλινδρικό γρανάζι.



(εικόνα 2)

Ε. Ο τρόπος τοποθέτησης της άλλης πλευράς του μικρού κυλινδρικού γραναζιού είναι ο ίδιος με το Δ.