



www.colorato.net

**ΣΟΜΠΑ ΞΥΛΟΥ
ΛΕΒΗΤΑΣ ΝΕΡΟΥ
ΤΥΠΟΥ ΤΖΑΚΙ**

**ΜΟΝΤΕΛΟ: VULKANO
ΙΣΧΥΣ: 24 kW**

Αγαπητοί πελάτες,

Ευχαριστούμε για την εμπιστοσύνη σας και συγχαρητήρια γιατί με την αγορά των προϊόντων μας γίνεστε ένα από τα πολλά μέλη μιας μεγάλης οικογένειας ικανοποιημένων πελατών της **"COLORATO"**.

Είμαστε βέβαιοι ότι μόλις συνειδητοποιήσετε ότι έχετε επιλέξει ένα οικονομικό και ποιοτικό προϊόν, το οποίο είναι αποτέλεσμα της μεγάλης παράδοσης που έχει η εταιρεία μας στην παραγωγή εξοπλισμού για την κεντρική θέρμανση.

Σε περίπτωση που έχετε οποιαδήποτε αμφιβολία, διλήμματα και ερωτήσεις μη διστάσετε να έρθετε σε επαφή μαζί μας, ασχέτως από ποια περιοχή έχετε αγοράσει των προϊόν μας. Θα καταβάλουμε κάθε δυνατή προσπάθεια για να σας παρέχουμε επαγγελματικές συμβουλές και τεχνική υποστήριξη.

Πριν την χρήση αυτών των τζακιών διαβάστε προσεκτικά αυτές τις οδηγίες. Θα σας παρέχουν όλες τις απαραίτητες πληροφορίες σχετικά με την ασφαλή εγκατάσταση, χρήση και συντήρηση αυτής της συσκευής.

ΠΕΡΙΕΧΟΜΕΝΑ ΟΔΗΓΙΩΝ

1. Σκοπός και προδιαγραφές των τζακιών.....	3
2. Ασφάλεια.....	3
3. Περιγραφή και τεχνικά χαρακτηριστικά.....	3
4. Μεταφορά και αποθήκευση.....	4
5. Εγκατάσταση.....	5
6. Λειτουργία – άναμμα της φωτιάς.....	8
7. Μετακίνηση και επίλυση των τεχνικών προβλημάτων.....	9
8. Καθαρισμός και συντήρηση.....	9
9. Αποσυναρμολόγηση και μετακίνηση.....	9
10. Προσθήκη.....	10
α) Συμμόρφωση με τις οδηγίες της Ε.Ε.	
β) Συμμόρφωση με τους διεθνείς κανόνες	
γ) Εγγυήσεις	
11. Σχεδιάγραμμα εγκατάστασης.....	11

1. ΛΕΙΤΟΥΡΓΙΑ ΚΑΙ ΠΡΟΔΙΑΓΡΑΦΕΣ ΤΖΑΚΙΩΝ ΓΙΑ ΚΕΝΤΡΙΚΗ ΘΕΡΜΑΝΣΗ

Ο σκοπός αυτών των τζακιών είναι να ζεστάνουν το χώρο χρησιμοποιώντας την εγκατάσταση της κεντρικής θέρμανσης, ανάβοντας φωτιά με σκληρά καύσιμα (κάρβουνα ή στεγνά ξύλα).

Τα τζάκια μπορούν να συνδεθούν με την εγκατάσταση με ανοιχτό και κλειστό σύστημα για την πίεση και η θερμοκρασία του νερού δεν πρέπει να είναι υψηλότερη από 90°C και η μέγιστη λειτουργική πίεση 2,5 bars.

Η κατασκευή του επιτρέπει εύκολη θερμότητα με στερεά καύσιμα και καθαρισμό της στάχτης. Είναι αξιόπιστο με υψηλό βαθμό της χρησιμοποιούμενης ενέργειας και μακροβιότητα με τη χρήση της εγκατάστασης και της αξιοποίησης. Αυτός είναι ο λόγος που έχει 5 χρόνια εγγύηση.

Όλα τα συνδεδεμένα μέρη στο τζάκι (οι σωλήνες για την εισαγωγή και εξαγωγή της παροχής νερού, ο σωλήνας της καπνοδόχου, η σύνδεση και ο εναλλάκτης θερμότητας και τα παρόμοια) κατασκευάζονται με κάποια στάνταρ και δε χρειάζονται κάποια προσαρμογή όταν πρέπει να συνδεθούν.

Το τζάκι έχει χυτό πλέγμα.

ΣΗΜΑΝΤΙΚΗ ΠΡΟΕΙΔΟΠΟΙΗΣΗ: Η πόρτα του τζακιού και το συρτάρι στάχτης πρέπει να κλείνουν όταν χρησιμοποιείται το τζάκι, διαφορετικά η θερμοκρασία μπορεί να ανέβει πάνω από τα επιτρεπτά επίπεδα και μπορεί να προκαλέσει ζημιά στο τζάκι καθώς και στην εγκατάσταση. Εκτός αυτού, μπορεί να αυξηθεί η ποσότητα του καυσίμου που χρησιμοποιείται.

2. ΑΣΦΑΛΕΙΑ

2.1. Ασφάλεια στην εργασία με αυτά τα τζάκια

Αυτά τα τζάκια για κεντρική θέρμανση κατασκευάζονται και φτιάχνονται για να παράσχουν τη μέγιστη ασφάλεια κατά την εργασία υπό συνθήκες όπου οι χρήστες ακολουθούν αυτές τις ΟΔΗΓΙΕΣ.

Δεν υπάρχει κάποια ευθύνη για τραυματισμό ανθρώπων, ζώων ή για καταστροφή αντικειμένων που θα προκληθούν από τη μη συμμόρφωση με αυτές τις οδηγίες.

Οποιαδήποτε άλλη χρήση των τζακιών θεωρείται ανεπαρκής και ως εκ τούτου επικίνδυνες, όπως:

• Αλλαγή της χρήσης του τζακιού χρησιμοποιώντας στερεό καύσιμο, αλλά χωρίς σύνδεση στην εγκατάσταση του ζεστού νερού.

2.2 Σημαντικές οδηγίες ασφαλείας

1. Το τζάκι πρέπει να συνδέεται με την εγκατάσταση της κεντρικής θέρμανσης από κάποιο καταρτισμένο τεχνικό και σε συσχέτιση με τις οδηγίες του προϊόντος. Αυτός θα πρέπει να παρουσιάσει στο χρήστη τις βασικές εξηγήσεις που περιέχονται σε αυτές τις οδηγίες.

2. Μόνο μορφωμένα, εκπαιδευμένα και λογικά άτομα μπορούν να χρησιμοποιήσουν αυτό το τζάκι. Δεν επιτρέπεται να το χρησιμοποιούν παιδιά.

3. Μείνετε μακριά από τις ζεστές επιφάνειες και μην τις ακουμπάτε. Προσέχετε τα παιδιά και τους ηλικιωμένους. Δε θα πρέπει να τις πλησιάζουν.

4. Μην τοποθετείτε πάνω στη θερμαντική επιφάνεια ή κοντά στο τζάκι οτιδήποτε μπορεί να προκαλέσει βλάβη όπως εύφλεκτα προϊόντα και πτητικά υγρά.

5. Μην αποθηκεύετε ή αφήνετε οποιαδήποτε εύφλεκτα ή εξαρτιζόμενα προϊόντα κοντά στο τζάκι.

6. Όταν χρησιμοποιείτε μικρές συσκευές κουζίνας κοντά στο τζάκι, δώστε προσοχή στα ηλεκτρικά καλώδια ώστε να μην τερματίζουν πάνω στη ζεστή επιφάνεια.

3. ΠΕΡΙΓΡΑΦΗ ΚΑΙ ΤΕΧΝΙΚΗ ΠΕΡΙΓΡΑΦΗ

Το τζάκι, στο οποίο αναφέρονται αυτές οι ΟΔΗΓΙΕΣ, έχει κατασκευαστεί για να ανάβει φωτιά από στερεό καύσιμο (κάρβουνο και στεγνό ξύλο).

Κατασκευάζεται από πιστοποιημένη λαμαρίνα με εγγυημένη χημική δομή και μηχανικά χαρακτηριστικά στις υψηλότερες θερμοκρασίες. Είναι συγκολλημένο με τις καλύτερες μεθόδους συγκόλλησης.

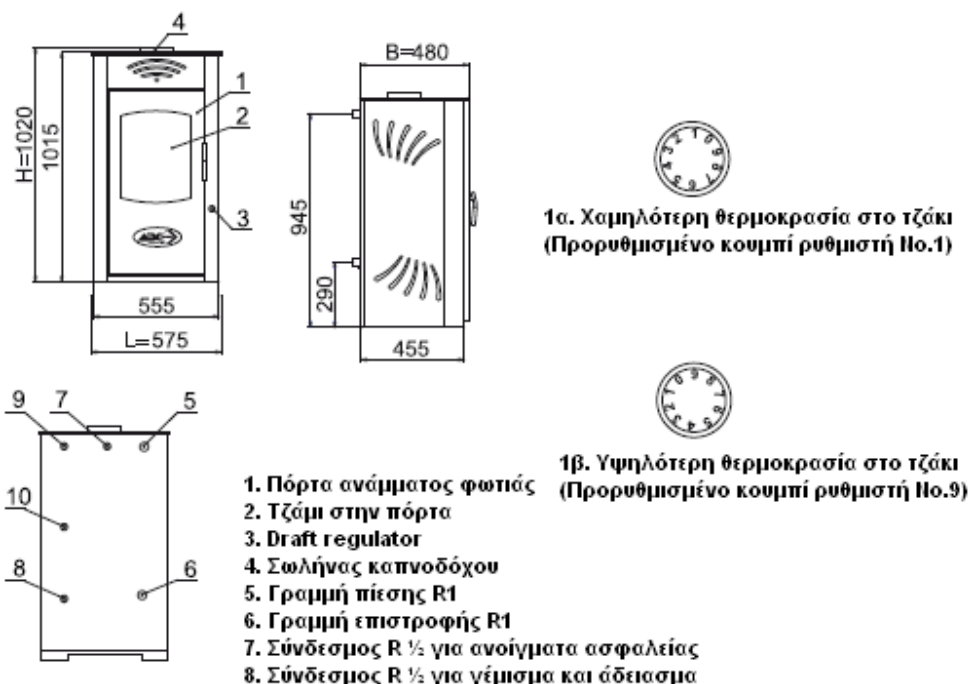
Ο έλεγχος αυτού του τζακιού γίνεται με νερό με πίεση 3 bars.

Το τζάκι έχει χυτό πλέγμα.

Με την τοποθέτηση της σύνδεσης στην καπνοδόχο, το τζάκι πρέπει να συνδεθεί από το πάνω μέρος.

Η στάνταρ σύνδεση είναι διαμέτρου 145mm. Εάν αυτό δε σας ταιριάζει, η εταιρεία μας μπορεί να σας προσφέρει μειωτήρα οι οποίοι αλλάζουν την τρέχουσα κατάσταση σε διάμετρο 120, 130 και 150 mm.

Φωτογραφία: ΤΖΑΚΙ “VOLCANO” ΓΙΑ ΚΕΝΤΡΙΚΗ ΘΕΡΜΑΝΣΗ



Πίνακας 1. Τεχνικά χαρακτηριστικά για τζάκι

ΤΕΧΝΙΚΕΣ ΛΕΠΤΟΜΕΡΕΙΕΣ	Τζάκι „VOLCANO“
Συνολική ισχύς (kW)	24
Ισχύς μεταφερόμενη με το νερό (kW)	21
Ισχύς μεταφερόμενη από την ακτινοβολία (kW)	3
Necessary draught (Pa)	10
Μάζα (συνολικό βάρος) (kg)	150
Ποσότητα νερού (l)	30
Μέγιστη λειτουργική θερμοκρασία (°C)	90
Μέγιστη λειτουργική ισχύς (Bars)	2,5
Διάμετρος σωλήνα καπνοδόχου (mm)	145
Πλάτος L (mm)	575
Ύψος H (mm)	1015
Βάθος W (mm)	480

4. ΜΕΤΑΦΟΡΑ ΚΑΙ ΑΠΟΘΗΚΕΥΣΗ

Το τζάκι είναι καλυμμένο από υλικά τα οποία δεν είναι ανθεκτικά στις αλλαγές της ατμόσφαιρας. Θα πρέπει να φυλάσσεται σε κάποιο χώρο ο οποίος καλύπτεται. Η μεταφορά στους πελάτες θα πρέπει να γίνεται με τους καθορισμένους τρόπους. Μόλις απομακρύνετε τα υλικά τα οποία χρησιμοποιούνται για την προστασία του, θα πρέπει να ελέγξετε αν έχει κάποια βλάβη από τη μεταφορά. Σε περίπτωση που υποψιάζεστε ότι δεν δουλεύει σωστά, επικοινωνήστε απευθείας με τον πωλητή ή με τον κατασκευαστή.

Τα μέρη των υλικών συσκευασίας δε θα πρέπει να είναι εύκολα προσβάσιμα από τα παιδιά, καθώς μπορεί να γίνουν επικίνδυνα.

5. ΤΟΠΟΘΕΤΗΣΗ / ΕΓΚΑΤΑΣΤΑΣΗ

Η σχεδίαση, η τοποθέτηση και εγκατάσταση της κεντρικής θέρμανσης πρέπει να γίνεται από κατάλληλα καταρτισμένα άτομα.

Σε περίπτωση που το σύστημα σχεδιαστεί λάθος, κάποια ελαττώματα με τη χρήση του από την πλευρά αυτού του ατόμου, μπορεί να προκαλέσουν προβλήματα στη λειτουργία του τζακιού, εξ' ολοκλήρου η ευθύνη των υλικών καθώς και οποιοδήποτε κόστος θα πρέπει να καλυφθεί από αυτό το άτομο, όχι το εργοστάσιο, ο αντιπρόσωπος ή ο πωλητής του τζακιού.

Το τζάκι μπορεί να εγκατασταθεί στο χώρο της κουζίνας ή σε οποιοδήποτε άλλο κατάλληλο μέρος (σαλόνι), σε συνθήκες όπου η επιφάνεια δε θα είναι εύφλεκτη, θα υπάρχουν αρκετοί χώροι για χειρισμό, καλός αερισμός του χώρου και μια κατάλληλη καπνοδόχος.

Κατά την εφαρμογή της καμινάδας πρέπει να ακολουθηθούν τα παρακάτω σημαντικά βήματα:

α) Τα έπιπλα και άλλα αντικείμενα δίπλα στο τζάκι δε θα πρέπει να είναι φτιαγμένα από εύφλεκτα υλικά. Διαφορετικά η απόσταση πρέπει να είναι τουλάχιστον 100-150cm.

β) Μην τοποθετείτε σε καμία περίπτωση ράφια ή οτιδήποτε παρόμοιο πάνω από τη ζεστή επιφάνεια του τζακιού.

γ) Ο τοίχος που έρχεται σε επαφή με το πίσω μέρος του τζακιού πρέπει να κατασκευάζεται από υλικό ανθεκτικό στη θερμότητα.

δ) Οι κουρτίνες δεν πρέπει να τοποθετούνται ακριβώς πίσω από το τζάκι και θα πρέπει να απέχουν το περισσότερο δυνατόν από το πλάι.

ε) Τα εύφλεκτα υλικά όπως τα χαλιά πρέπει να έχουν απόσταση τουλάχιστον 20 cm από τους σωλήνες της καπνοδόχου. Αυτή η απόσταση μπορεί να είναι μικρότερη αν χρησιμοποιηθεί θερμο-μόνωση γύρω από το σωλήνα της καπνοδόχου.

ζ) Το τζάκι πρέπει να τοποθετείται οριζόντια. Περιστασιακά το πίσω μέρος του μπορεί να σηκώνεται λίγο (2-4mm).

5.2. ΣΥΝΔΕΣΗ ΣΤΗΝ ΚΑΠΝΟΔΟΧΟ

Για το σύστημα της κεντρικής θέρμανσης είναι πολύ σημαντικό να υπάρχει κάποια καπνοδόχος επαρκούς ακτίνας, κατασκευασμένη και μετρημένη σωστά πάνω από την οροφή και μονωμένη (Εικόνα 4).

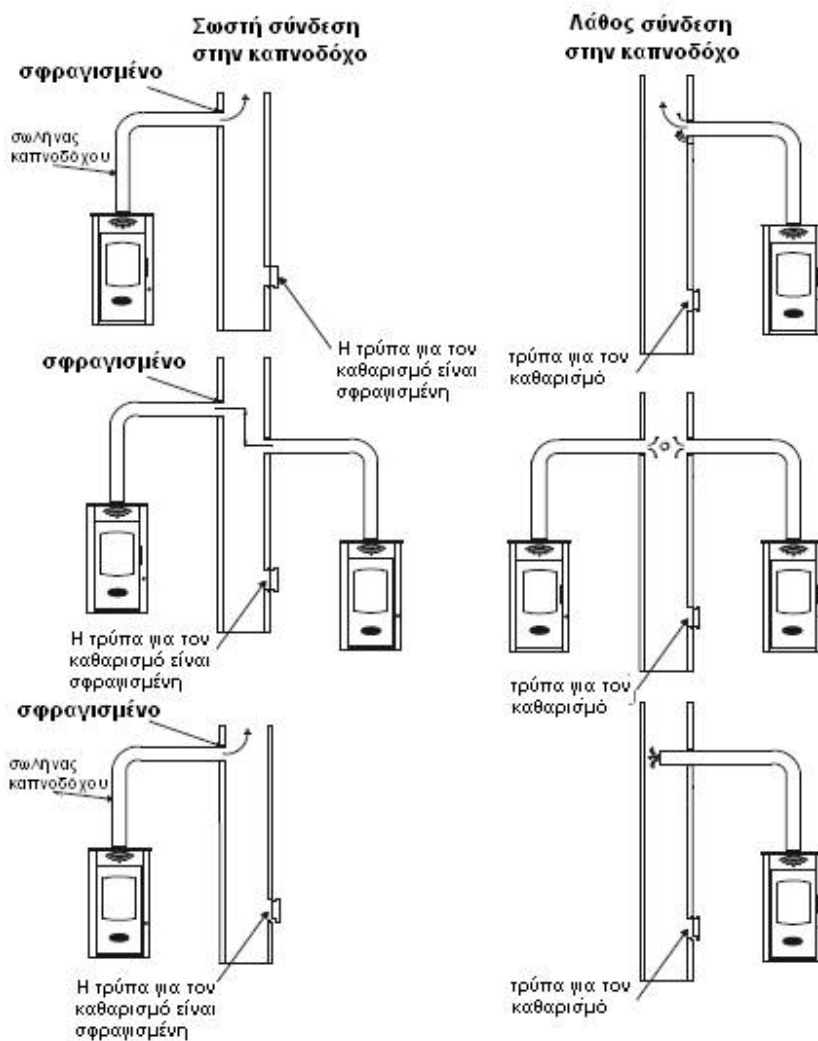
Η μέτρηση των διαστάσεων και ο έλεγχος της υπάρχουσας καπνοδόχου είναι κάτι που πρέπει να γίνει από κάποιον επαγγελματία με βάση τη χωρητικότητα του τζακιού, τον τύπο του καυσίμου, και το σχέδιο που χρειάζεται για αυτό το τζάκι.

Το τζάκι φτάνει στην δηλούμενη ισχύ μόνο αν η καπνοδόχος έχει σωστές διαστάσεις.

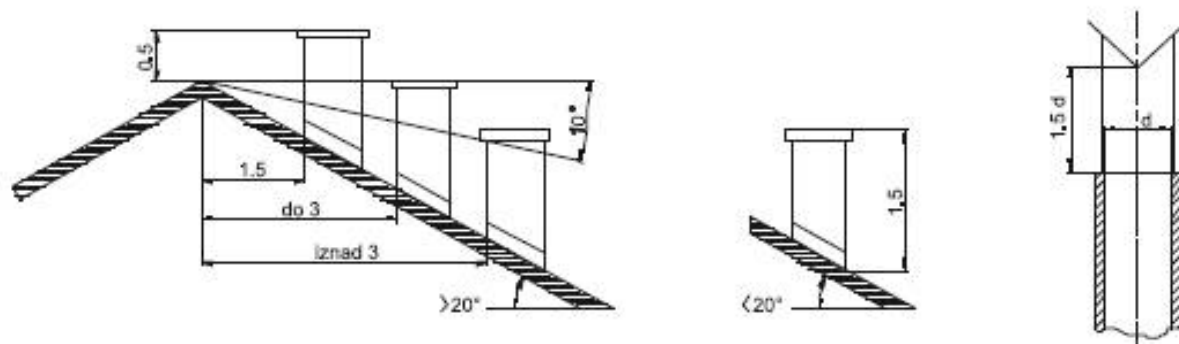
Όλες οι ενώσεις των σωλήνων της καμινάδας από το τζάκι στην καμινάδα, θα πρέπει να σφραγίζονται καλά. (Εικόνα 3).

Η καπνοδόχος πρέπει να τοποθετηθεί πάνω στη στέγη σύμφωνα με τις οδηγίες της Εικόνας 4. Τα καπέλα στην καπνοδόχο είναι καλό να αποφευχθούν, ειδικά αν είναι ξεχωριστά. Σε περίπτωση που η καπνοδόχος έχει καπέλο επάνω, πρέπει να χρησιμοποιηθεί η πρόταση της Εικόνας 4.

Εικόνα 3 ΣΥΝΔΕΣΕΙΣ ΣΤΗΝ ΚΑΠΝΟΔΟΧΟ



Εικόνα 4 Εφαρμογή της καπνοδόχου πάνω σε οροφή και τοποθέτηση καπέλου της καπνοδόχου



5.3. ΕΓΚΑΤΑΣΤΑΣΗ

Το τζάκι για την κεντρική θέρμανση μπορεί να συνδεθεί σε ανοικτό σύστημα (εικόνα 5) και σε κλειστό σύστημα (εικόνα 6).

Είναι υποχρεωτικό να τοποθετήσετε εναλλάκτη θερμότητας Caleffi 544/501 (θέση 12 σύνδεση για εναλλάκτη θερμότητας), ο οποίος παρέχει προστασία από την υπερθέρμανση. Ο εναλλάκτης θερμότητας Caleffi 554/501 δεν περιλαμβάνεται στο βασικό εξοπλισμό του τζακιού.

Σε περίπτωση που ο πελάτης δεν εγκαταστήσει εναλλάκτη θερμότητας Caleffi 544/501 και γίνει υπερθέρμανση του τζακιού και το καταστρέψει, ο παραγωγός δε θα αναγνωρίσει την εγγύηση.

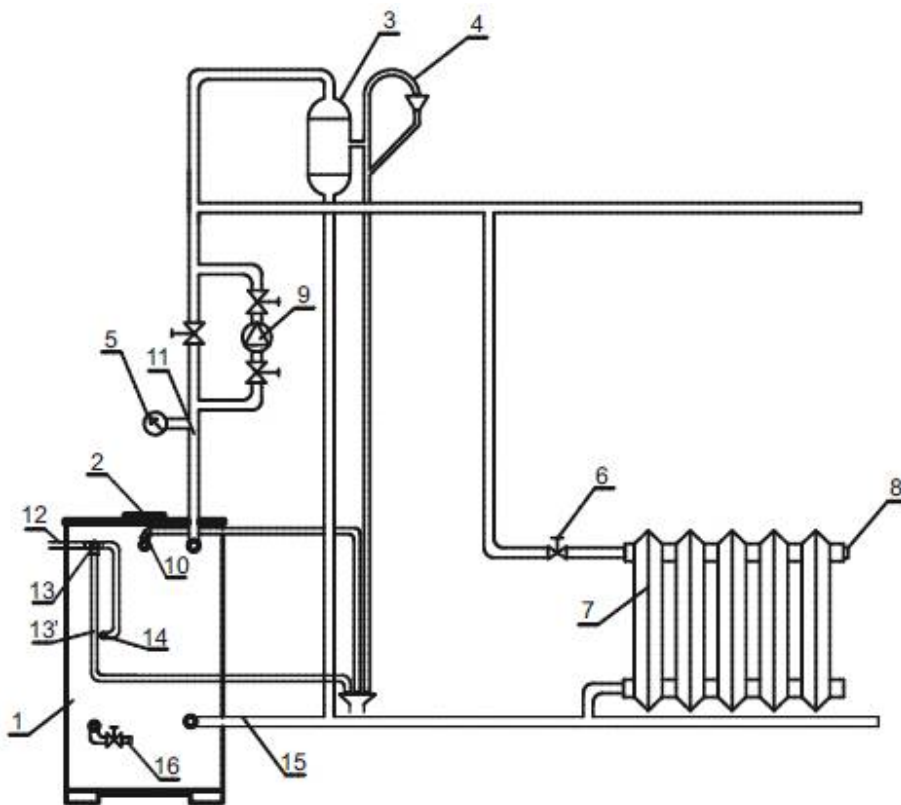
Συστήνεται να συνδέετε το τζάκι σε ανοικτό σύστημα κεντρικής θέρμανσης.

Όλες οι συνδέσεις του τζακιού πρέπει να σφραγίζονται καλά. Αυτό πρέπει να ελέγχεται οπτικά πριν να χρησιμοποιηθεί.

Η τοποθέτηση ολοκληρώνεται γεμίζοντας το τζάκι και ολόκληρη την εγκατάσταση με νερό, μέχρι την απαιτούμενη πίεση.

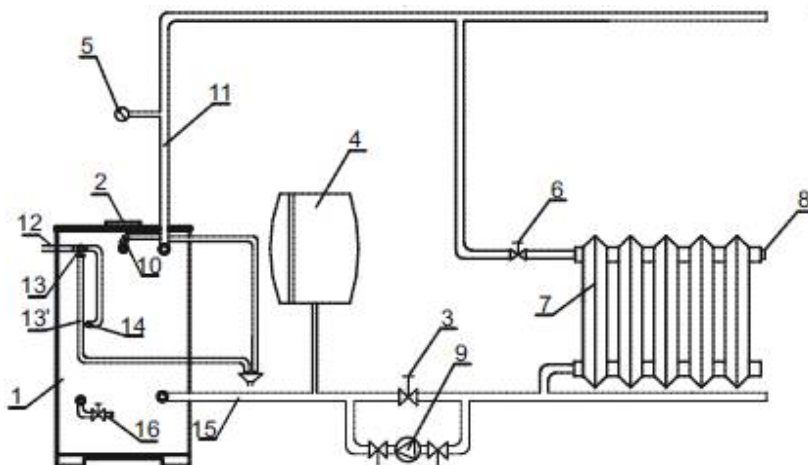
ΤΟ ΤΖΑΚΙ ΔΕΝ ΠΡΕΠΕΙ ΝΑ ΧΡΗΣΙΜΟΠΟΙΕΙΤΑΙ ΧΩΡΙΣ ΝΕΡΟ.

Εικόνα 5 Σχέδιο σύνδεσης του τζακιού στο ανοικτό σύστημα κεντρικής θέρμανσης



- | | |
|------------------------------------|--|
| 1. Τζάκι VOLCANO | 10. Εξαερισμός ασφαλείας |
| 2. Σωλήνας καπνοδόχου | 11. Γραμμή πίεσης |
| 3. Ανοικτό δοχείο διαστολής | 12. Σύνδεση για υδραυλικό σύστημα |
| 4. Σωλήνας εξόδου | 13. Εναλλάκτης θερμότητας Caleffi 544/501 |
| 5. Μανόμετρο | 13'. Έξοδος του ζεστού νερού στην αποχέτευση |
| 6. Άνοιγμα του θερμαντικού σώματος | 14. Παροχή κρύου νερού |
| 7. Θερμαντικό σώμα | 15. Γραμμή επιστροφής |
| 8. Εξαερισμός απελευθέρωσης αέρα | 16. Σύνδεσμος για το γέμισμα και το άδειασμα |
| 9. Αντλία κυκλική | |

Εικόνα 6 Σχήμα σύνδεσης του τζακιού σε κλειστό σύστημα κεντρικής θέρμανσης



- | | |
|------------------------------------|--|
| 1. Τζάκι VOLCANO | 10. Εξαερισμός ασφαλείας |
| 2. Σωλήνας καπνοδόχου | 11. Γραμμή πίεσης |
| 3. Εξαερισμός | 12. Σύνδεση για υδραυλικό σύστημα |
| 4. Κλειστό δοχείο διαστολής | 13. Εναλλάκτης θερμότητας Caleffi 544/501 |
| 5. Μανόμετρο | 13'. Έξοδος του ζεστού νερού στην αποχέτευση |
| 6. Άνοιγμα του θερμαντικού σώματος | 14. Παροχή κρύου νερού |
| 7. Θερμαντικό σώμα | 15. Γραμμή επιστροφής |
| 8. Εξαερισμός απελευθέρωσης αέρα | 16. Σύνδεσμος για το γέμισμα και το άδειασμα |
| 9. Αντλία κυκλική | |

6. ΛΕΙΤΟΥΡΓΙΑ – ΑΝΑΜΜΑ ΦΩΤΙΑΣ

Τα στερεά καύσιμα πρέπει να χωρίζονται φυσικά από το τζάκι με το χώρο και τα φυσικά εμπόδια. Το πιάτο για τη στάχτη πρέπει να είναι φτιαγμένο από μη εύφλεκτο υλικό και να τοποθετείται έξω από το χώρο όπου φυλάσσονται τα καύσιμα.

6.1. ΑΝΑΜΜΑ ΦΩΤΙΑΣ – ΠΡΩΤΗ ΦΟΡΑ

Για το άναμμα της φωτιάς για πρώτη φορά, θα πρέπει να ακολουθηθούν τα παρακάτω:

- η καπνοδόχος θα πρέπει να είναι καθαρή και σωστά συνδεδεμένη στο τζάκι,
- το τζάκι και η εγκατάσταση της θέρμανσης πρέπει να έχουν εγκατεστημένο όλο τον εξοπλισμό ασφαλείας,
- το σύστημα πρέπει να γεμίσει με νερό και να ακτινοβολείται,
- όταν είναι σε χρήση, η πόρτα του τζακιού πρέπει να είναι κλειστή και το δοχείο της στάχτης πρέπει να είναι τοποθετημένο αφού έχει σταματήσει και σφραγιστεί,
- το σχεδιασμένο κουμπί ρύθμισης πρέπει να τοποθετείται στο απαιτούμενο επίπεδο,
- η μέγιστη λειτουργική θερμοκρασία του τζακιού είναι 90 ° C.

ΣΗΜΑΝΤΙΚΗ ΠΡΟΤΑΣΗ: Μπορεί να εμφανιστεί συμπύκνωση όταν ανάβετε φωτιά για πρώτη φορά – μπορεί να υπάρξουν σταγόνες νερού και εμφάνιση υγρασίας στο δοχείο στάχτης. Σε αυτή την περίπτωση αυξήστε τη θερμοκρασία στο τζάκι και η συμπύκνωση θα εξαφανιστεί.

6.2. ΛΕΙΤΟΥΡΓΙΑ

Το τζάκι θα πρέπει να χρησιμοποιείται με τον ίδιο τρόπο όπως οποιαδήποτε άλλο τζάκι για στερεό καύσιμο. Ανοίγοντας την πόρτα καύσης βάζουμε χαρτί στις μπάρες, επίσης πρέπει να προστεθούν μικρά κομμάτια ξύλου και έπειτα ανάβουμε τη φωτιά. Σταδιακά θα πρέπει να προστεθεί περισσότερο ξύλο. Το συρτάρι στάχτης πρέπει να είναι κλειστό και πρέπει να προσαρμόσουμε τον ρυθμιστή ελκυσμού στην κατάλληλη θερμοκρασία, να κλείσουμε την πόρτα της καύσης και να βάλουμε το ρυθμιστή ελκυσμού στην απαιτούμενη θερμοκρασία.

6.3. ΡΥΘΜΙΣΗ ΤΗΣ ΘΕΡΜΟΚΡΑΣΙΑΣ

Στην ετικέτα του τζακιού (Εικόνα 1, θέση 3) ο ρυθμιστής ελκυσμού είναι τοποθετημένος. Ο σκοπός του είναι να ρυθμίσει τη θερμοκρασία και είναι φτιαγμένος από νουμερικά σημειωμένο τροχό από \varnothing 0-9, ρυθμιστή κλειδιού και τριχοειδή αγγεία. Ο ρυθμιστής ελκυσμού καθώς και το θερμόμετρο συνδέονται από τα τριχοειδή αγγεία με τον ήχο από τον οποίο συγκεντρώνουν πληροφορίες σχετικά με τη θερμοκρασία του νερού στο

τζάκι. Η θερμοκρασία είναι η χαμηλότερη στο τζάκι όταν ο ρυθμιστής ελκυσμού (Εικόνα 1, θέση 3) βρίσκεται στο νούμερο 1 (Εικόνα 1a) και είναι στην υψηλότερη στη θέση νούμερο 9 (Εικόνα 1b). Όταν η θερμοκρασία στο τζάκι αρχίζει να πέφτει, ο ρυθμιστής κλειδιού ανοίγει αυτόματα 3-5 mm και επιτρέπει τη ροή του δευτερεύοντος σχεδίου (αέρα) και καίει καλύτερα για να φτάσει στην επιθυμητή θερμοκρασία. Η ρύθμιση του ρυθμιστή ελκυσμού εξαρτάται από την απαιτούμενη θερμοκρασία την οποία ευχόμαστε και μας αρέσει να έχουμε στα δωμάτια.

ΣΗΜΑΝΤΙΚΗ ΣΗΜΕΙΩΣΗ:

Για να χρησιμοποιήσετε το ρυθμιστή ελκυσμού σωστά είναι απαραίτητο να είναι συνδεδεμένο το τζάκι σε καπνοδόχο με κανονικές και σωστές διαστάσεις.

Ο χώρος μεταξύ του ρυθμιστή κλειδιού και της τρύπας που επιτρέπει την ανακύκλωση του αέρα πρέπει να καθαρίζεται τακτικά για να απομακρύνονται τα κατάλοιπα τέφρας και τα άλλα προϊόντα καύσης. Η χαμηλή θερμοκρασία του νερού στο τζάκι από 50 - 60°C πρέπει να αποφεύγεται. Μπορεί να προκληθεί συμπύκνωση. Σε περίπτωση που παρατηρήσετε νερά στο τζάκι ή στο δίσκο στάχτης, θα πρέπει να ανεβάσετε την λειτουργική θερμοκρασία στο τζάκι.

ΣΗΜΑΝΤΙΚΟ: Μην αφήνετε αυτό το προϊόν με την πόρτα ανοιχτή χωρίς επίβλεψη. Ο δίσκος στάχτης θα πρέπει να μπαίνει στη θέση του αφού σταματήσει και να είναι εντελώς σφραγισμένη για να αποφευχθεί ανεξέλεγκτη άνοδος της θερμοκρασίας πάνω από το επιτρεπτό επίπεδο.

7. ΛΥΣΗ ΤΩΝ ΤΕΧΝΙΚΩΝ ΔΥΣΚΟΛΙΩΝ

Τεχνικές δυσκολίες μπορεί να προκύψουν από:

- α) Κάποιες κατασκευαστικές δυσκολίες – σε αυτή την περίπτωση θα πρέπει να έρθετε σε επαφή με τον κατασκευαστή,
 - β) Κάποιες βλάβες από την εγκατάσταση και τις συνδέσεις και τις λάθος εγκαταστάσεις – σε αυτή την περίπτωση θα πρέπει να έρθετε σε επαφή με τον εγκαταστάτη.
 - γ) Σε περίπτωση λανθασμένου χειρισμού, παραβίασης του πρωτοκόλλου του καθεστώτος θέρμανσης και η θέρμανση και η συντήρηση από την πλευρά του χρήστη – σε αυτές τις περιπτώσεις αυτές οι οδηγίες πρέπει να διαβάζονται πάλι και να χρησιμοποιείται με καλό και σωστό τρόπο.
- Εάν μετά από αυτά το πρόβλημα δε λυθεί, ο πελάτης θα πρέπει να έρθει σε επαφή με τον κατασκευαστή για κάποια συμβουλή και παρέμβαση.

8. ΚΑΘΑΡΙΣΜΟΣ ΚΑΙ ΣΥΝΤΗΡΗΣΗ

Για να έχετε μακροχρόνια χρήση αυτού του τζακιού σε καλές συνθήκες λειτουργίας, είναι απαραίτητο να κάνετε τακτικά συντήρηση κατά τη διάρκεια της χρήσης του για θέρμανση καθώς και μετά από αυτή.

Ο χώρος για τη στάχτη και η τρύπα για την ανακύκλωση του αέρα κάτω από του ρυθμιστή κλειδιού ή σχεδίου (μόλις βγει ο δίσκος στάχτης η τρύπα βρίσκεται στη δεξιά πλευρά) πρέπει να καθαρίζεται σε καθημερινή βάση. Το τζάκι πρέπει συνεχώς να καθαρίζεται από την πίσσα, τουλάχιστον μία φορά το μήνα. Διαφορετικά, η πίσσα και η καπνιά συσσωρεύονται μέσα στο τζάκι και αυτό αυξάνει το ποσό του χρησιμοποιούμενου καυσίμου και μειώνει το βαθμό αξιοποίησης. Ο κατασκευαστής προτείνει τη χρήση του χημικού προϊόντος **ASTRATHERM**, το οποίο διευκολύνει τη μηχανική απομάκρυνση των καταλοίπων της διαδικασίας καύσης.

Οι εξωτερικές πλευρές του τζακιού δε θα πρέπει να καθαρίζονται με συρμάτινο σφουγγάρι καθώς μπορεί να καταστραφεί το προστατευτικό στρώμα. Είναι καλύτερα να χρησιμοποιείτε νωπά υφάσματα και μαλακά προϊόντα καθαρισμού.

Δεν επιτρέπεται να κρυώνετε το τζάκι βρέχοντας το χώρο καύσης.

Όταν τελειώνει η θερμαντική περίοδος, το τζάκι πρέπει να καθαρίζεται επιμελώς.


Το νερό θα πρέπει να κυκλοφορεί μόνο σε περίπτωσης αναγκαίας επισκευής ή εγκατάστασης.

Ο κατασκευαστής προτείνει να βάζετε στο χώρο καύσης μία πλαστική σακούλα με 1-2 kg ασβέστη όταν τελειώνει η θερμαντική περίοδος.

9. ΑΠΟΣΥΝΑΡΜΟΛΟΓΗΣΗ ΚΑΙ ΜΕΤΑΦΟΡΑ

Στο τέλος της χρήσης αυτού του προϊόντος είναι σημαντικό να αποσυνδέεται από την ηλεκτρική σύνδεση, την σύνδεση με το νερό και την εγκατάσταση στη θέρμανση, να βγάλετε το νερό και να το δώσετε στις εταιρείες ανακύκλωσης.



Το σύμβολο  επάνω στο προϊόν σημαίνει ότι στο τέλος της ζωής της, η συσκευή δεν πρέπει να θεωρηθεί κοινό απόβλητο. Είναι ένα ειδικό απόβλητο και πρέπει να καταστραφεί σε ειδικό χώρο περισυλλογής και απόρριψης, όπως επιβάλλει η οδηγία EC 2002/96/EC(WEEE). Με τη σωστή απόρριψη αυτού του προϊόντος, μπορείτε να αποφύγετε τις αρνητικές επιπτώσεις για το περιβάλλον και την ανθρώπινη υγεία, λόγω της ύπαρξης πιθανών επικίνδυνων ουσιών στο προϊόν.

10. ΠΡΟΣΘΗΚΗ

α) ΣΥΜΦΩΝΙΑ ΜΕ ΤΙΣ ΕΥΡΩΠΑΙΚΕΣ ΟΔΗΓΙΕΣ ΚΑΙ ΠΡΟΔΙΑΓΡΑΦΕΣ

ΑΥΤΑ ΤΑ ΤΖΑΚΙΑ ΚΑΤΑΣΚΕΥΑΖΟΝΤΑΙ ΣΥΜΦΩΝΑ ΜΕ ΤΙΣ ΟΔΗΓΙΕΣ ΤΙΣ ΕΥΡΩΠΑΙΚΗΣ ΚΟΙΝΟΤΗΤΑΣ:

- 97/ 23/ EC – Equipment under pressure
- 92/ 42/ EEC - Heaters for hot water
- 93/ 68/ EEC - Heaters for hot water

β) ΣΥΜΦΩΝΙΑ ΜΕ ΤΑ ΔΙΕΘΝΗ ΠΡΟΤΥΠΑ CE

Το σύστημα ελέγχου ποιότητας στο εργοστάσιο είναι σύμφωνο με το Πρότυπο SRPS ISO 9001/2008 και πιστοποιημένο από τα ινστιτούτα κανονισμών. Το τζάκι κατασκευάζεται και ελέγχεται σύμφωνα με τα πρότυπα τα οποία σχετίζονται με τις γεννήτριες θέρμανσης με υποχρεωτική χρήση για αυτό το σκοπό.

γ) ΕΓΓΥΗΣΗ

Η εταιρεία δίνει εγγύηση για αυτό το προϊόν για 5 (πέντε) χρόνια. Αγαπητοί πελάτες, σε περίπτωση που δε μείνετε ικανοποιημένοι από το προϊόν μας, ελέγξτε τα εξής πριν αποφασίσετε να έρθετε σε επαφή μαζί μας για να έρθει το συνεργείο επισκευών μας στο χώρο σας:

1. Ότι έχετε ενεργήσει σύμφωνα με την εγκατάσταση του τζακιού σε σχέση με:
 - επιλογή της ισχύς σε σύγκριση με τη σχεδιαζόμενη και υπολογιζόμενη θερμαντική ικανότητα
 - το ύψος, τη διατομή και τη μόνωση του τμήματος της καμινάδας, ειδικά εάν έχει κτιστεί δίπλα από το κτίριο.
 - ορθή χρήση άλλης θερμαντικής εγκατάστασης η οποία μπορεί να επηρεάζει τη λειτουργία του τζακιού
 - ασφάλεια σε περίπτωση διακοπής της ηλεκτρικής παροχής
2. Έχετε τηρήσει το προβλεπόμενο σύστημα θέρμανσης και διατήρησης της θερμοκρασίας του τζακιού σε σχέση με:
 - την κατάλληλη επιλογή καυσίμου
 - τη σταδιακή θέρμανση
 - υποχρεωτική διατήρηση του δοχείου στάχτης σε σημείο πίσω από τη διαχωριστική γραμμή –πλήρως κλεισμένο)
 - υποχρεωτικό κλείσιμο του τζακιού
3. Κάνετε σωστή συντήρηση του προϊόντος σε σχέση με τον καθαρισμό της καπνιάς και της πίσσας στο εσωτερικό του τζακιού και της καμινάδας;
4. Έχετε κάνει κάποιες αυτόκλητες τροποποιήσεις στο τζάκι;

Όλα τα παραπάνω μπορεί να επηρεάσουν τα δικαιώματα της εγγύησης, την αντοχή του τζακιού και της εγκατάστασης και την έκθεση σε περιττά έξοδα σε περίπτωση περιττής επίσκεψης του συνεργείου επισκευών σε περίπτωση που μας καλέσετε.

11. ΣΧΕΔΙΑΓΡΑΜΜΑ ΕΓΚΑΤΑΣΤΑΣΗΣ

