



www.colorato.net

**ΣΟΜΠΕΣ ΞΥΛΟΥ
ΛΕΒΗΤΕΣ ΝΕΡΟΥ**

**ΜΟΝΤΕΛΟ: CONCEPT 2 MINI
(ΤΥΠΟΥ ΜΑΣΙΝΑ)
ΙΣΧΥΣ: 25 kW**

ΚΑΙ

**ΜΟΝΤΕΛΟ: CONCEPT 2
(ΤΥΠΟΥ ΜΑΣΙΝΑ ΜΕ ΦΟΥΡΝΟ)
ΙΣΧΥΣ: 29 kW**

Αγαπητοί πελάτες,

*Ευχαριστούμε για την εμπιστοσύνη σας και συγχαρητήρια γιατί με την αγορά των προϊόντων μας γίνεστε ένα από τα πολλά μέλη μιας μεγάλης οικογένειας ικανοποιημένων πελατών της “**COLORATO**”.*

Είμαστε βέβαιοι ότι μόλις συνειδητοποιήσετε ότι έχετε επιλέξει ένα οικονομικό και ποιοτικό προϊόν, το οποίο είναι αποτέλεσμα της μεγάλης παράδοσης που έχει η εταιρεία μας στην παραγωγή εξοπλισμού για την κεντρική θέρμανση.

Σε περίπτωση που έχετε οποιαδήποτε αμφιβολία, διλήμματα και ερωτήσεις μη διστάσετε να έρθετε σε επαφή μαζί μας, ασχέτως από ποια περιοχή έχετε αγοράσει των προϊόν μας. Θα καταβάλουμε κάθε δυνατή προσπάθεια για να σας παρέχουμε επαγγελματικές συμβουλές και τεχνική υποστήριξη.

Πριν την χρήση αυτής της σόμπας διαβάστε προσεκτικά αυτές τις οδηγίες. Θα σας παρέχουν όλες τις απαραίτητες πληροφορίες σχετικά με την ασφαλή εγκατάσταση, χρήση και συντήρηση αυτής της συσκευής.

ΠΕΡΙΕΧΟΜΕΝΑ ΟΔΗΓΙΩΝ

| | |
|--|----|
| 1. Λειτουργία και προδιαγραφές της σόμπας..... | 3 |
| 2. Ασφάλεια..... | 3 |
| 3. Περιγραφή και τεχνικά χαρακτηριστικά..... | 4 |
| 4. Μεταφορά και αποθήκευση..... | 6 |
| 5. Εγκατάσταση..... | 7 |
| 6. Λειτουργία – άναμμα φωτιάς..... | 10 |
| 7. Επίλυση των τεχνικών προβλημάτων..... | 11 |
| 8. Καθαρισμός και συντήρηση..... | 12 |
| 9. Αποσυναρμολόγηση και μεταφορά..... | 13 |
| 10. Προσθήκη..... | 14 |
| α) Συμμόρφωση με τις οδηγίες της Ε.Ε. | |
| β) Συμμόρφωση με τους διεθνείς κανόνες | |
| γ) Εγγυήσεις | |
| 11. Σχεδιάγραμμα εγκατάστασης..... | 15 |

1. ΛΕΙΤΟΥΡΓΙΑ ΚΑΙ ΠΡΟΔΙΑΓΡΑΦΕΣ ΤΗΣ ΣΟΜΠΑΣ ΓΙΑ ΚΕΝΤΡΙΚΗ ΘΕΡΜΑΝΣΗ

Ο σκοπός αυτής της σόμπας είναι να ζεστάνει το χώρο χρησιμοποιώντας την εγκατάσταση της κεντρικής θέρμανσης, καθώς και για το μαγείρεμα και το βράσιμο διαφόρων φαγητών, ανάβοντας φωτιά με σκληρά καύσιμα (κάρβουνα ή στεγνά ξύλα). Εκτός αυτού, έχει εμφάνιση τζακιού λόγω του πυρίμαχου τζαμιού στην πόρτα.

Η σόμπα μπορεί να συνδεθεί με την εγκατάσταση με ανοιχτό και κλειστό σύστημα για την πίεση και η θερμοκρασία του νερού δεν πρέπει να είναι υψηλότερη από 90°C και η μέγιστη λειτουργική πίεση 2,5 bars.

Η κατασκευή της επιτρέπει εύκολη θερμότητα με στερεά καύσιμα και καθαρισμό της στάχτης. Είναι αξιόπιστη με υψηλό βαθμό της χρησιμοποιούμενης ενέργειας και μακροβιότητα με τη χρήση της εγκατάστασης και της αξιοποίησης. Αυτός είναι ο λόγος που έχει 5 χρόνια εγγύηση.

Όλα τα συνδεόμενα μέρη στη σόμπα (οι σωλήνες για την εισαγωγή και εξαγωγή της παροχής νερού, ο σωλήνας της καπνοδόχου, η σύνδεση και ο εναλλάκτης θερμότητας και τα παρόμοια) κατασκευάζονται με κάποια στάνταρ και δε χρειάζονται κάποια προσαρμογή όταν πρέπει να συνδεθούν.

ΣΗΜΑΝΤΙΚΗ ΠΡΟΕΙΔΟΠΟΙΗΣΗ: Η πόρτα του συρταριού στάχτης πρέπει να κλείνουν όταν χρησιμοποιείται η σόμπα, διαφορετικά η θερμοκρασία μπορεί να ανέβει πάνω από τα επιτρεπτά επίπεδα και μπορεί να προκαλέσει ζημιά στη σόμπα καθώς και στην εγκατάσταση. Εκτός αυτού, μπορεί να αυξηθεί η ποσότητα του καυσίμου που χρησιμοποιείται.

2. ΑΣΦΑΛΕΙΑ

2.1. Ασφάλεια στην εργασία με αυτές τις σόμπες

Αυτές οι σόμπες έχουν κατασκευαστεί για κεντρική θέρμανση. Θα πρέπει να είναι κλειστές και κατασκευάζονται για να παράσχουν τη μέγιστη ασφάλεια κατά την εργασία υπό συνθήκες όπου οι χρήστες ακολουθούν αυτές τις ΟΔΗΓΙΕΣ.

Δεν υπάρχει κάποια ευθύνη για τραυματισμό ανθρώπων, ζώων ή για καταστροφή αντικειμένων που θα προκληθούν από τη μη συμμόρφωση με αυτές τις οδηγίες.

Οποιαδήποτε άλλη χρήση της σόμπας θεωρείται ανεπαρκής και ως εκ τούτου επικίνδυνες, όπως:

- Αλλαγή της χρήσης της σόμπας χρησιμοποιώντας στερεό καύσιμο, αλλά χωρίς σύνδεση στην εγκατάσταση του ζεστού νερού.
- Στέγνωμα καυσίμων φτιαγμένα από ξύλα και άλλα αντικείμενα και ζώα, στο φούρνο.
- Στέγνωμα ρούχων, θερμαντικών υλικών και παρόμοιων αντικειμένων, τα οποία μπορεί να καούν και να πέσουν πάνω στη ζεστή επιφάνεια πάνω από τη θερμαινόμενη επιφάνεια.

2.2 Σημαντικές οδηγίες ασφαλείας

1. Η σόμπα πρέπει να συνδέεται με την εγκατάσταση της κεντρικής θέρμανσης από κάποιο καταρτισμένο τεχνικό και σε συσχέτιση με τις οδηγίες του προϊόντος. Αυτός θα πρέπει να παρουσιάσει στο χρήστη τις βασικές εξηγήσεις που περιέχονται σε αυτές τις οδηγίες.
2. Μόνο μορφωμένα, εκπαιδευμένα και λογικά άτομα μπορούν να χρησιμοποιήσουν αυτή τη σόμπα. Δεν επιτρέπεται να το χρησιμοποιούν παιδιά.
3. Μείνετε μακριά από τις ζεστές επιφάνειες και μην τις ακουμπάτε. Προσέχετε τα παιδιά και τους ηλικιωμένους. Δε θα πρέπει να τις πλησιάζουν.
4. Μην τοποθετείτε πάνω στη θερμαντική επιφάνεια ή κοντά στη σόμπα οτιδήποτε μπορεί να προκαλέσει βλάβη (άδεια πιάτα φτιαγμένα από γυαλί ή εμαγιέ, εύφλεκτα προϊόντα, παραμορφωμένα ή ασταθή πιάτα, τα οποία μπορεί να πέσουν). Να γνωρίζετε ότι τα χερούλια των πιάτων δεν είναι εκτός των δαχτυλιδιών θέρμανσης.
5. Μην αποθηκεύετε ή αφήνετε οποιαδήποτε εύφλεκτα ή εξαμιζόμενα προϊόντα κοντά στη σόμπα.
6. Όταν χρησιμοποιείτε μικρές συσκευές κουζίνας κοντά στη σόμπα, δώστε προσοχή στα ηλεκτρικά καλώδια ώστε να μην τερματίζουν πάνω στη ζεστή επιφάνεια.
7. Μην αφήνετε ποτέ οτιδήποτε προϊόντα ή εύφλεκτα υλικά στο συρτάρι κάτω από το φούρνο (εκτός από τα ξύλα που χρησιμοποιούνται για θέρμανση).

3. ΠΕΡΙΓΡΑΦΗ ΚΑΙ ΤΕΧΝΙΚΗ ΠΕΡΙΓΡΑΦΗ

Η σόμπα, στην οποία αναφέρονται αυτές οι ΟΔΗΓΙΕΣ, έχει κατασκευαστεί για να ανάβει φωτιά από στερεό καύσιμο (κάρβουνο και στεγνό ξύλο). Εκτός αυτού, δίνει την οπτική εντύπωση τζακιού λόγω του πυρίμαχου τζαμιού στην πόρτα του χώρου καύσης.

Κατασκευάζεται από πιστοποιημένη λαμαρίνα με εγγυημένη χημική δομή και μηχανικά χαρακτηριστικά στις υψηλότερες θερμοκρασίες. Είναι συγκολλημένο με τις καλύτερες μεθόδους συγκόλλησης.

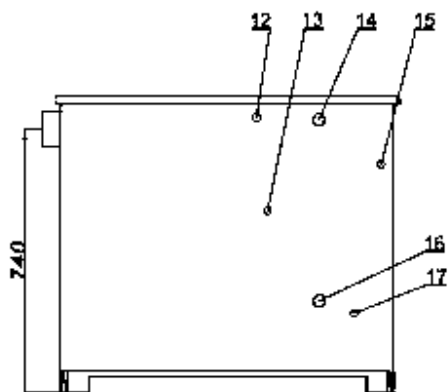
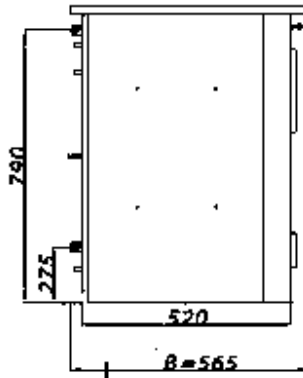
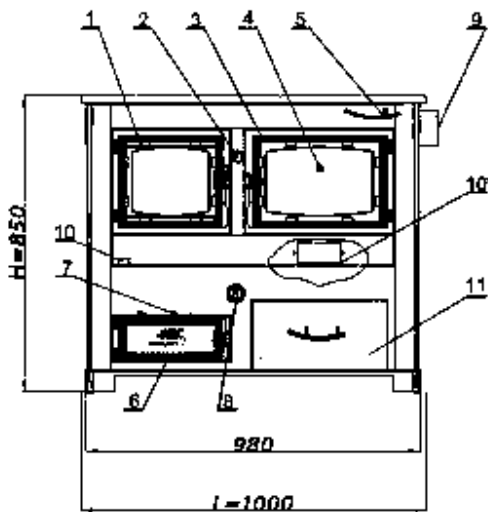
Ο έλεγχος αυτής της σόμπας γίνεται με νερό με πίεση 3 bars.

Η σόμπα έχει μια μπάρα η οποία ψύχεται με νερό, φτιαγμένη από σωλήνες χωρίς βίδες και αναδευτήρα στάχτης, ο οποίος είναι ένας αποτελεσματικός τρόπος για να τιναχτεί η στάχτη μέσα στο δοχείο στάχτης. Αυτό επιτρέπει την καλύτερη κυκλοφορία του αέρα. Αυτός ο τύπος σόμπας έχει τη δυνατότητα να σηκωθεί ο χώρος καύσης με μπάρες. Βάζοντας αυτές τις μπάρες η θερμαντική ικανότητα μειώνεται και η θερμάστρα μπορεί να χρησιμοποιηθεί για να ζεστάνει μικρότερους χώρους. Σηκώνοντας το χώρο καύσης για να ανάψετε τη φωτιά το θερμαντικό αποτέλεσμα στην επιφάνεια βελτιώνεται και δεν υπάρχει απώλεια θερμαντικής ενέργειας στο φούρνο.

Με την σύνδεση στην καπνοδόχο, η σόμπα μπορεί να είναι αριστερά ή δεξιά (συνδεδεμένη από το πλάι) ή με σύνδεση πάνω από την επιφάνεια. Οι σόμπες CONCEPT 2 MINI είναι διεθνώς αριστερά και δεξιά με περιθώριο να συνδεθούν στην επιφάνεια. Πριν να συνδεθεί στην καπνοδόχο η λαμαρίνα θα πρέπει να διαχωριστεί από την επιμετάλλωση και μετά η προστατευτική λαμαρίνα θα πρέπει να απομακρυνθεί από το σωλήνα της καπνοδόχου (από την αριστερή ή τη δεξιά μεριά, αναλόγως την πλευρά στην οποία θέλετε να συνδέσετε την καπνοδόχο (Εικόνα 2, θέση 18)

Η στάνταρ σύνδεση στις σόμπες μας είναι με Ø 145 mm. Σε περίπτωση που αυτή η σύνδεση δε σας ταιριάζει, το εργοστάσιο μας μπορεί να σας προσφέρει μειωτήρα ο οποίος αλλάζει την τρέχουσα κατάσταση σε Ø 120, 130 και 150 mm.

Εικόνα 1: ΣΟΜΠΑ ΓΙΑ ΚΕΝΤΡΙΚΗ ΘΕΡΜΑΝΣΗ – Concept 2



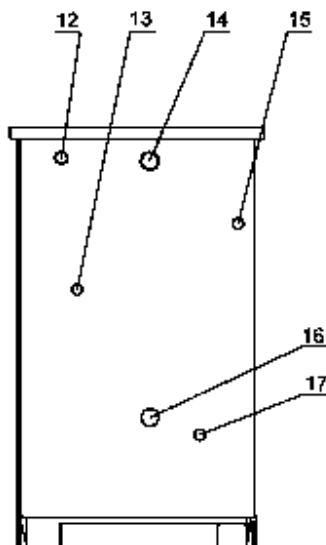
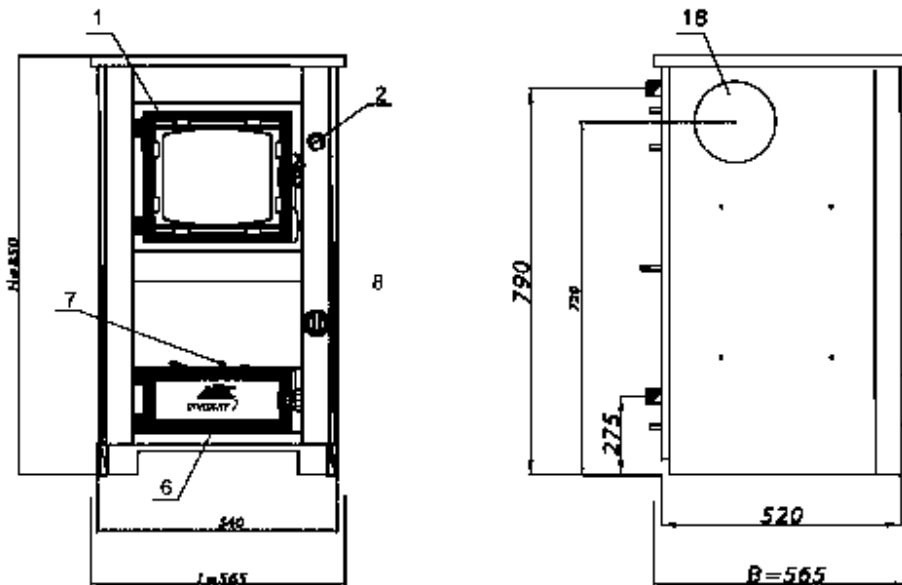
1. Πόρτα ανάμματος φωτιάς
2. Θερμόμετρα για τα νερά στη σόμπα
3. Πόρτα φαύρνα
4. Θερμόμετρα για τα φαύρνα
5. Βασικό χεράκι
6. Πόρτα δαχείου στάχτης
7. Αναδευτήρας στάχτης
8. Ρυθμιστής
9. Σωλήνας καπνοδόχου
10. Τρύπα για την απαμάκρυνση της επιμετάλλωσης
11. Τα συρτάρι για τα ξύλα
12. Σύνδεση R ½" για τον εναλλάκτη θερμότητας (Θερμική προστασία)
13. Σύνδεση R ½" για τον αερισμό
14. Γραμμή ώθησης R 1"
15. Σύνδεση R ½" για τον αερισμό ασφαλείας
16. Γραμμή επιστροφής R1"
17. Σύνδεση για τα γέμισμα και τα άδειασμα R ½"

Τεχνικά χαρακτηριστικά για όλους τους τύπους σόμπες

| ΤΕΧΝΙΚΑ ΧΑΡΑΚΤΗΡΙΣΤΙΚΑ | CONCEPT 2 | | CONCEPT 2 MINI | |
|---------------------------------------|-------------|---------|----------------|---------|
| Ισχύς μεταφερόμενη στο νερό (kW)* | Κάρβουνο 29 | Ξύλο 25 | Κάρβουνο 25 | Ξύλο 21 |
| Απαραίτητη draught (Pa) | 20 | | 20 | |
| Μάζα (συνολικό βάρος) (kg) | 220 | | 140 | |
| Ποσότητα νερού (l) | 32 | | 32.5 | |
| Μέγιστη λειτουργική θερμοκρασία (°C) | 90 | | 90 | |
| Μέγιστη λειτουργική πίεση (Bars) | 2,5 | | 2,5 | |
| Διάμετρος σωλήνα καπνοδόχου (mm) | 145 | | 145 | |
| Πλάτος L (mm) | 1000 | | 565 | |
| Ύψος H (mm) | 850 | | 850 | |
| Βάθος B (mm) | 565 | | 565 | |

ΠΡΟΤΑΣΗ: Δε λαμβάνεται υπόψη η ισχύς την οποία εκπέμπει η σόμπα στο δωμάτιο.

Εικόνα 2: ΣΟΜΠΑ ΓΙΑ ΤΗΝ ΚΕΝΤΡΙΚΗ ΘΕΡΜΑΝΣΗ – Concept 2 mini



1. Πόρτα ανάμματος φωτιάς
2. Θερμόμετρα για τα νερό στη σόμπα
6. Πόρτα δαχείου στάχτης
7. Αναδευτήρας στάχτης
8. Ρυθμιστής
12. Σύνδεση R ½" για τον εναλλάκτη θερμότητας (Θερμική προστασία)
13. Σύνδεση R ½" για τακρύα νερό
14. Γραμμή ώθησης R 1"
15. Σύνδεση R ½" για τον αερισμό ασφαλείας
16. Γραμμή επιστροφής R1"
17. Σύνδεση για τα γέμισμα και τα άδειασμα R ½"
18. Προστατευτική λαμαρίνα της καμινάδας

4. ΜΕΤΑΦΟΡΑ ΚΑΙ ΑΠΟΘΗΚΕΥΣΗ

Η σόμπα είναι καλυμμένη από υλικά τα οποία δεν είναι ανθεκτικά στις αλλαγές της ατμόσφαιρας. Θα πρέπει να φυλάσσεται σε κάποιο χώρο ο οποίος καλύπτεται. Η μεταφορά στους πελάτες θα πρέπει να γίνεται με τους καθορισμένους τρόπους. Μόλις απομακρύνετε τα υλικά τα οποία χρησιμοποιούνται για την προστασία του, θα πρέπει να ελέγξετε αν έχει κάποια βλάβη από τη μεταφορά. Σε περίπτωση που υποψιάζεστε ότι δεν δουλεύει σωστά, επικοινωνήστε απευθείας με τον πωλητή ή με τον κατασκευαστή.

Τα μέρη των υλικών συσκευασίας δε θα πρέπει να είναι εύκολα προσβάσιμα από τα παιδιά, καθώς μπορεί να γίνουν επικίνδυνα.

5. ΤΟΠΟΘΕΤΗΣΗ / ΕΓΚΑΤΑΣΤΑΣΗ

Η σχεδίαση, η τοποθέτηση και εγκατάσταση της κεντρικής θέρμανσης πρέπει να γίνεται από κατάλληλα καταρτισμένα άτομα.

Σε περίπτωση που το σύστημα σχεδιαστεί λάθος, κάποια ελαττώματα με τη χρήση του από την πλευρά αυτού του ατόμου, μπορεί να προκαλέσουν προβλήματα στη λειτουργία της σόμπας, εξ' ολοκλήρου η ευθύνη των υλικών καθώς και οποιοδήποτε κόστος θα πρέπει να καλυφθεί από αυτό το άτομο, όχι το εργοστάσιο, ο αντιπρόσωπος ή ο πωλητής της σόμπας.

Η σόμπα μπορεί να εγκατασταθεί στο χώρο της κουζίνας ή σε οποιοδήποτε άλλο κατάλληλο μέρος (σαλόνι), σε συνθήκες όπου η επιφάνεια δε θα είναι εύφλεκτη, θα υπάρχουν αρκετοί χώροι για χειρισμό, καλός αερισμός του χώρου και μια κατάλληλη καπνοδόχος.

Κατά την εφαρμογή της καμινάδας πρέπει να ακολουθηθούν τα παρακάτω σημαντικά βήματα:

α) Τα έπιπλα και άλλα αντικείμενα δίπλα στη σόμπα δε θα πρέπει να είναι φτιαγμένα από εύφλεκτα υλικά. Διαφορετικά η απόσταση πρέπει να είναι τουλάχιστον 100-150cm.

β) Μην τοποθετείτε σε καμία περίπτωση ράφια ή οτιδήποτε παρόμοιο πάνω από τη ζεστή επιφάνεια της σόμπας.

γ) Ο τοίχος που έρχεται σε επαφή με το πίσω μέρος της σόμπας πρέπει να κατασκευάζεται από υλικό ανθεκτικό στη θερμότητα.

δ) Οι κουρτίνες δεν πρέπει να τοποθετούνται ακριβώς πίσω από τη σόμπα και θα πρέπει να απέχουν το περισσότερο δυνατόν από το πλάι.

ε) Τα εύφλεκτα υλικά όπως τα χαλιά πρέπει να έχουν απόσταση τουλάχιστον 20 cm από τους σωλήνες της καπνοδόχου. Αυτή η απόσταση μπορεί να είναι μικρότερη αν χρησιμοποιηθεί θερμο-μόνωση γύρω από το σωλήνα της καπνοδόχου.

ζ) Η σόμπα πρέπει να τοποθετείται οριζόντια. Περιστασιακά το πίσω μέρος του μπορεί να σηκώνεται λίγο (2-4mm).

5.2. ΣΥΝΔΕΣΗ ΣΤΗΝ ΚΑΠΝΟΔΟΧΟ

Για το σύστημα της κεντρικής θέρμανσης είναι πολύ σημαντικό να υπάρχει κάποια καπνοδόχος επαρκούς ακτίνας, κατασκευασμένη και μετρημένη σωστά πάνω από την οροφή και μονωμένη (Εικόνα 4).

Η μέτρηση των διαστάσεων και ο έλεγχος της υπάρχουσας καπνοδόχου είναι κάτι που πρέπει να γίνει από κάποιον επαγγελματία με βάση τη χωρητικότητα της σόμπας, τον τύπο του καυσίμου, και το σχέδιο που χρειάζεται για αυτή τη σόμπα.

Η σόμπα φτάνει στην δηλούμενη ισχύ μόνο αν η καπνοδόχος έχει σωστές διαστάσεις.

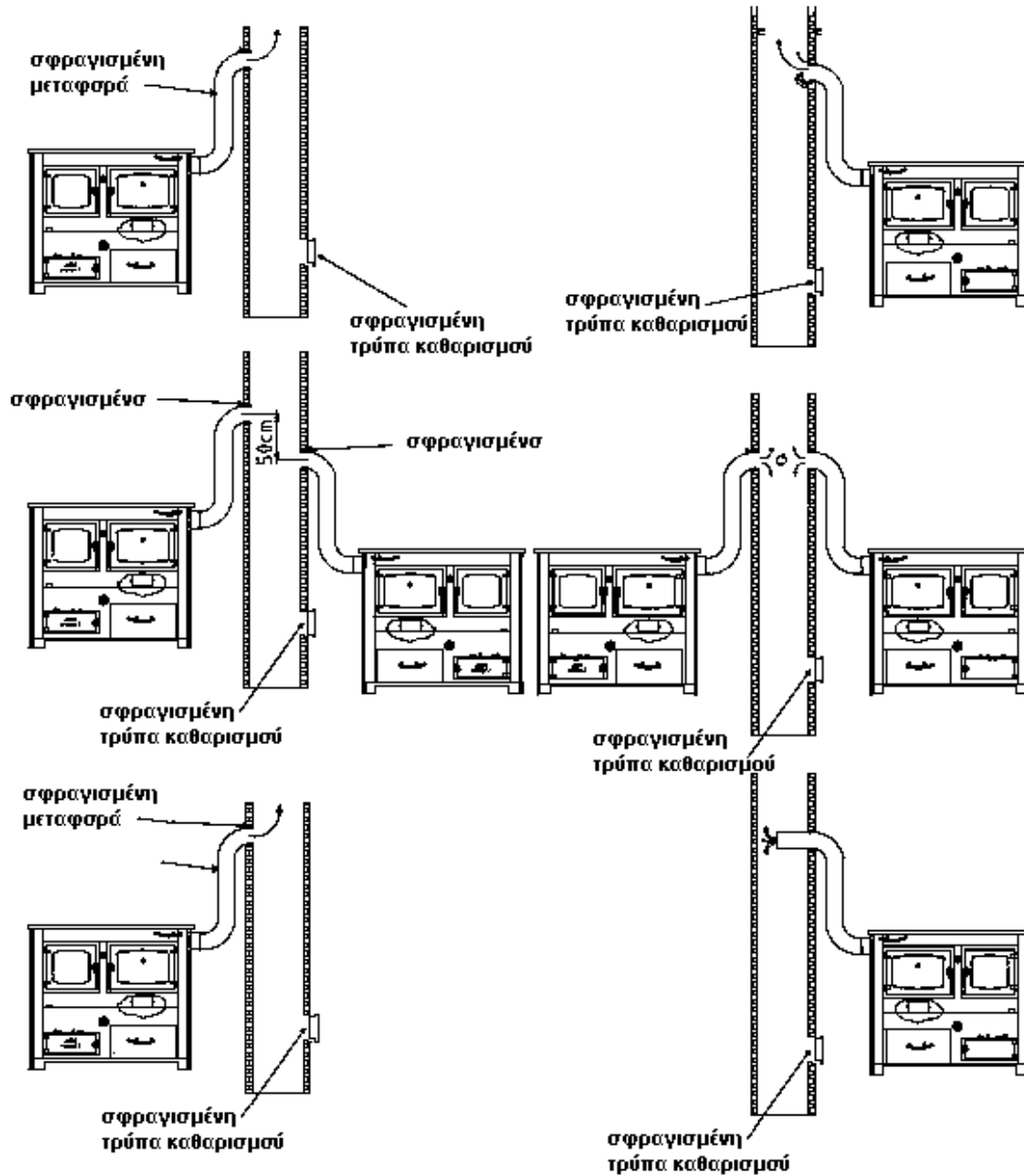
Όλες οι ενώσεις των σωλήνων της καμινάδας από τη σόμπα στην καμινάδα, θα πρέπει να σφραγίζονται καλά. (Εικόνα 3).

Η καπνοδόχος πρέπει να τοποθετηθεί πάνω στη στέγη σύμφωνα με τις οδηγίες της Εικόνας 4. Τα καπέλα στην καπνοδόχο είναι καλό να αποφευχθούν, ειδικά αν είναι ξεχωριστά. Σε περίπτωση που η καπνοδόχος έχει καπέλο επάνω, πρέπει να χρησιμοποιηθεί η πρόταση της Εικόνας 4.

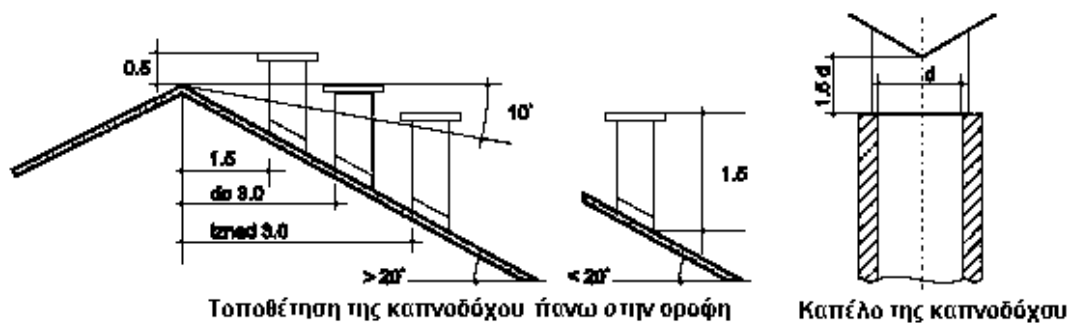
Εικόνα 3 Σύνδεση στην καπνοδόχο

Σωστός τρόπος σύνδεσης της ούμπας στην καμινάδα

Λάθος τρόπος σύνδεσης της ούμπας στην καμινάδα



Εικόνα 4 Εφαρμογή της καπνοδόχου πάνω σε οροφή και τοποθέτηση καπέλου της καπνοδόχου



5.3. ΕΓΚΑΤΑΣΤΑΣΗ

Η σόμπα για την κεντρική θέρμανση μπορεί να συνδεθεί σε ανοικτό σύστημα (εικόνα 5) και σε κλειστό σύστημα (εικόνα 6).

Είναι υποχρεωτικό να τοποθετήσετε εναλλάκτη θερμότητας Caleffi 544/501 (θέση 12 σύνδεση για εναλλάκτη θερμότητας), ο οποίος παρέχει προστασία από την υπερθέρμανση. Ο εναλλάκτης θερμότητας Caleffi 554/501 δεν περιλαμβάνεται στο βασικό εξοπλισμό της σόμπας.

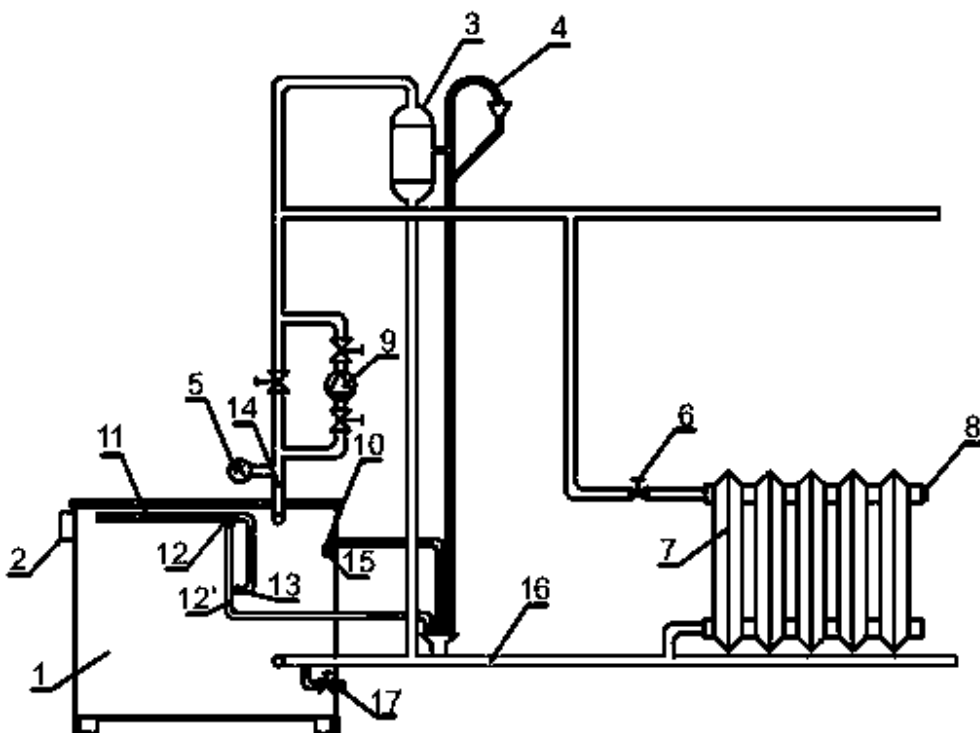
Σε περίπτωση που ο πελάτης δεν εγκαταστήσει εναλλάκτη θερμότητας Caleffi 544/501 και γίνει υπερθέρμανση της σόμπας και την καταστρέψει, ο παραγωγός δε θα αναγνωρίσει την εγγύηση.

Όλες οι συνδέσεις της σόμπας πρέπει να σφραγίζονται καλά. Αυτό πρέπει να ελέγχεται οπτικά πριν να χρησιμοποιηθεί.

Η τοποθέτηση ολοκληρώνεται γεμίζοντας τη σόμπα και ολόκληρη την εγκατάσταση με νερό, μέχρι την απαιτούμενη πίεση.

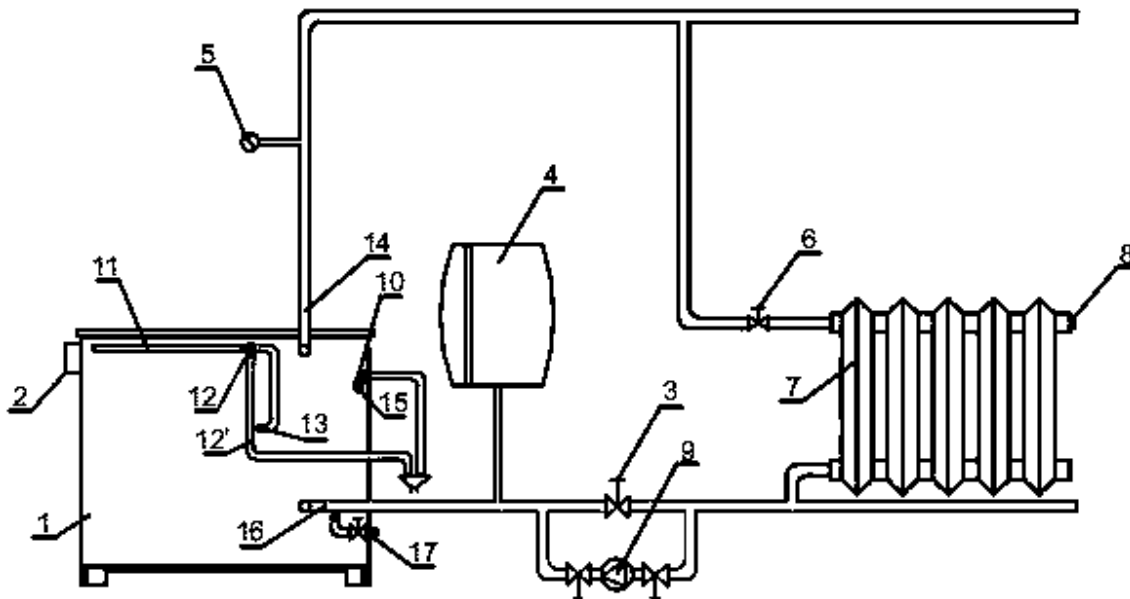
Η ΣΟΜΠΑ ΔΕΝ ΠΡΕΠΕΙ ΝΑ ΧΡΗΣΙΜΟΠΟΙΕΙΤΑΙ ΧΩΡΙΣ ΝΕΡΟ.

Εικόνα 5 Σχέδιο σύνδεσης της σόμπας στο ανοικτό σύστημα κεντρικής θέρμανσης



- | | |
|---------------------------------------|---|
| 1. Σόμπα Concept 2 | 10. Εξαερισμός ασφαλείας |
| 2. Σωλήνας καπνοδόχου | 11. Σύνδεση για υδραυλικό σύστημα |
| 3. Ανοικτό δοχείο διαστολής | 12. Εναλλάκτης θερμότητας Caleffi 544/501 |
| 4. Σωλήνας εκκένωσης | 12'. Έξοδος του ζεστού νερού στην αποχέτευση |
| 5. Μανόμετρο | 13. Παροχή κρύου νερού |
| 6. Άνοιγμα του θερμαντικού σώματος | 14. Γραμμή πίεσης |
| 7. Θερμαντικό σώμα | 15. Σύνδεσμος για το εξαερισμό ασφαλείας |
| 8. Εξαερισμός του θερμαντικού σώματος | 16. Γραμμή επιστροφής |
| 9. Αντλία κυκλική | 17. Σύνδεσμος για το γέμισμα και το άδειασμα 1/2" |

Εικόνα 6 Σχέδιο σύνδεσης της σόμπας στο κλειστό σύστημα κεντρικής θέρμανσης



- | | |
|---|---|
| <ol style="list-style-type: none"> 1. Σόμπα Concept 2 2. Σωλήνας καπνοδόχου 3. Εξαερισμός 4. Κλειστό δοχείο διαστολής 5. Μανόμετρο 6. Άνοιγμα του θερμαντικού σώματος 7. Θερμαντικό σώμα 8. Εξαερισμός του θερμαντικού σώματος 9. Αντλία κυκλική | <ol style="list-style-type: none"> 10. Εξαερισμός ασφαλείας 11. Σύνδεση για υδραυλικό σύστημα 12. Εναλλάκτης θερμότητας Caleffi 544/501 12'. Έξοδος του ζεστού νερού στην αποχέτευση 13. Παροχή κρύου νερού 14. Γραμμή πίεσης 15. Σύνδεσμος για το εξαερισμό ασφαλείας 16. Γραμμή επιστροφής 17. Σύνδεσμος για το γέμισμα και το άδειασμα ½" |
|---|---|

6. ΛΕΙΤΟΥΡΓΙΑ – ΑΝΑΜΜΑ ΦΩΤΙΑΣ

Τα στερεά καύσιμα πρέπει να χωρίζονται φυσικά από τη σόμπα με το χώρο και τα φυσικά εμπόδια. Το πιάτο για τη στάχτη πρέπει να είναι φτιαγμένο από μη εύφλεκτο υλικό και να τοποθετείται έξω από το χώρο όπου φυλάσσονται τα καύσιμα.

6.1. ΑΝΑΜΜΑ ΦΩΤΙΑΣ – ΠΡΩΤΗ ΦΟΡΑ

Για το άναμμα της φωτιάς για πρώτη φορά, θα πρέπει να ακολουθηθούν τα παρακάτω:

- η καπνοδόχος θα πρέπει να είναι καθαρή και σωστά συνδεδεμένη στη σόμπα,
- η σόμπα και η εγκατάσταση της θέρμανσης πρέπει να έχουν εγκατεστημένο όλο τον εξοπλισμό ασφαλείας,
- όταν ανάβετε φωτιά για πρώτη φορά, θα πρέπει να τραβάτε προς το μέρος σας το βασικό χερούλι (Εικόνα 1 θέση 2, σόμπα Concept 2), για την εύκολη μεταφορά των κρύων αερίων της καπνοδόχου, και αφού φτάσει στη σωστή θερμοκρασία, το χερούλι θα πρέπει μπαίνει στη θέση του
- το σύστημα πρέπει να γεμίσει με νερό και να ακτινοβολείται,
- όταν είναι σε χρήση, η πόρτα της σόμπας και το δοχείο στάχτης πρέπει να είναι κλειστά,
- το κουμπί για τον αυτόματο ρυθμιστή ελκυσμού πρέπει να ρυθμίζεται σωστά,
- η μέγιστη λειτουργική θερμοκρασία της σόμπας είναι 90 ° C.

ΣΗΜΑΝΤΙΚΗ ΠΡΟΤΑΣΗ: Μπορεί να εμφανιστεί συμπύκνωση όταν ανάβετε φωτιά για πρώτη φορά – μπορεί να υπάρξουν σταγόνες νερού και εμφάνιση υγρασίας στο δοχείο στάχτης. Σε αυτή την περίπτωση αυξήστε τη θερμοκρασία στη σόμπα και η συμπύκνωση θα εξαφανιστεί.

6.2. ΛΕΙΤΟΥΡΓΙΑ

Η σόμπα θα πρέπει να χρησιμοποιείται με τον ίδιο τρόπο όπως οποιαδήποτε άλλη σόμπα για στερεό καύσιμο. Ανοίγοντας την πόρτα καύσης βάζουμε χαρτί στις μπάρες, επίσης πρέπει να προστεθούν μικρά κομμάτια ξύλου και έπειτα ανάβουμε τη φωτιά. Σταδιακά θα πρέπει να προστεθεί περισσότερο ξύλο. Το συρτάρι στάχτης πρέπει να είναι κλειστό και πρέπει να προσαρμόσουμε τον ρυθμιστή ελκυσμού στην κατάλληλη θερμοκρασία, να κλείσουμε την πόρτα της καύσης και να βάλουμε το ρυθμιστή ελκυσμού στην απαιτούμενη θερμοκρασία.

6.3. ΧΡΗΣΗ ΤΩΝ ΜΠΑΡΩΝ

Η σόμπα έχει μια μπάρα η οποία ψύχεται με νερό, φτιαγμένη από σωλήνες χωρίς βίδες και αναδευτήρα στάχτης (Εικόνες 1 και 2, θέση 7), ο οποίος είναι ένας αποτελεσματικός τρόπος για να πιναχτεί η στάχτη μέσα στο δοχείο στάχτης. Αυτό επιτρέπει την καλύτερη παροχή αέρα στο χώρο καύσης. Υπάρχει επίσης η δυνατότητα να σηκωθεί ο χώρος καύσης με μπάρες, οι οποίες τοποθετούνται σε ειδικά σχεδιασμένα στηρίγματα. Οι μπάρες είναι επιπρόσθετος εξοπλισμός και αν ο πελάτης επιθυμεί να τις αγοράσει μπορεί να γίνει απευθείας από τον κατασκευαστή ή μπορεί να τις παραγγείλει από τον διανομέα. Αυτή η μπάρα προορίζεται για χρήση την άνοιξη, όταν η θερμοκρασία δεν είναι πολύ χαμηλή. Βάζοντας αυτή τη μπάρα το θερμαντικό αποτέλεσμα βελτιώνεται στη ζεστή επιφάνεια καθώς και στο φούρνο, το βράσιμο και το μαγείρεμα γίνονται γρηγορότερα και η σόμπα μπορεί να χρησιμοποιηθεί για να ζεστάνει μικρότερους χώρους.

6.4. ΡΥΘΜΙΣΗ ΤΗΣ ΘΕΡΜΟΚΡΑΣΙΑΣ

Στην ετικέτα της σόμπας (Εικόνες 1 και 2, θέση 8) ο ρυθμιστής ελκυσμού είναι τοποθετημένος. Ο σκοπός του είναι να ρυθμίσει τη θερμοκρασία και είναι φτιαγμένος από νουμερικά σημειωμένο τροχό από 0-8, ρυθμιστή κλειδιού και τριχοειδή αγγεία. Στις Εικόνες 1 και 2, θέση 2 είναι τοποθετημένο το θερμόμετρο για να δείχνει τη θερμοκρασία του νερού στη σόμπα. Ο ρυθμιστής ελκυσμού καθώς και το θερμόμετρο συνδέονται από τα τριχοειδή αγγεία με τον ήχο από τον οποίο συγκεντρώνουν πληροφορίες σχετικά με τη θερμοκρασία του νερού στη σόμπα. Η θερμοκρασία είναι η χαμηλότερη στη σόμπα όταν ο ρυθμιστής ελκυσμού βρίσκεται στο νούμερο 1 και στην υψηλότερη όταν βρίσκεται στο νούμερο 8. Όταν η θερμοκρασία στη σόμπα αρχίζει να πέφτει, ο ρυθμιστής κλειδιού ανοίγει αυτόματα 3-5 mm και επιτρέπει τη ροή του δευτερεύοντος σχεδίου (αέρα) και καίει καλύτερη για να φτάσει στην επιθυμητή θερμοκρασία. Η ρύθμιση του ρυθμιστή ελκυσμού εξαρτάται από την απαιτούμενη θερμοκρασία την οποία μας αρέσει να έχουμε στα δωμάτια.

ΣΗΜΑΝΤΙΚΗ ΣΗΜΕΙΩΣΗ:

Για να χρησιμοποιήσετε το ρυθμιστή ελκυσμού σωστά είναι απαραίτητο να είναι συνδεδεμένη η σόμπα σε καπνοδόχο με κανονικές και σωστές διαστάσεις.

Ο χώρος μεταξύ του ρυθμιστή κλειδιού και της τρύπας που επιτρέπει την ανακύκλωση του αέρα πρέπει να καθαρίζεται τακτικά για να απομακρύνονται τα κατάλοιπα τέφρας και τα άλλα προϊόντα καύσης. Η χαμηλή θερμοκρασία του νερού στη σόμπα από 50 - 60°C πρέπει να αποφεύγεται. Μπορεί να προκληθεί συμπύκνωση. Σε περίπτωση που παρατηρήσετε νερά στη σόμπα ή στο δίσκο στάχτης, θα πρέπει να ανεβάσετε την λειτουργική θερμοκρασία στη σόμπα.

6.5 ΒΡΑΣΙΜΟ, ΜΑΓΕΙΡΕΜΑ ΚΑΙ ΤΗΓΑΝΙΣΜΑ ΦΑΓΗΤΩΝ

Η σόμπα μπορεί να χρησιμοποιηθεί κατά τη θερμαντική περίοδο για θέρμανση, μαγείρεμα, βράσιμο, ψήσιμο και τηγάνισμα φαγητού. Για να επισπεύσουμε τη διαδικασία του μαγειρέματος, βρασίματος, ψήσιματος και τηγανίσματος πρέπει να χρησιμοποιούμε στεγνά ξύλα. Για να επιτευχθεί η θερμοκρασία των 250°C στο φούρνο, η οποία είναι απαραίτητη για το ψήσιμο, είναι υποχρεωτική η χρήση στεγνών ξύλων ως καύσιμο και η ρύθμιση του ρυθμιστή ελκυσμού (Εικόνα 1, θέση 8) στο μέγιστο (νούμερο 8 στο διακόπτη). Εάν είναι απαραίτητο, μπορείτε να ανοίξετε την πόρτα του δοχείου στάχτης για να φτάσει σε μεγαλύτερη θερμοκρασία.

ΣΗΜΑΝΤΙΚΟ: Μην αφήνετε αυτό το προϊόν με ανοιχτή πόρτα χωρίς επίβλεψη, καθώς η θερμοκρασία μπορεί να φτάσει πάνω από το επιτρεπτό όριο αν μείνει ανεξέλεγκτη.

7. ΕΠΙΛΥΣΗ ΤΩΝ ΤΕΧΝΙΚΩΝ ΠΡΟΒΛΗΜΑΤΩΝ

Τεχνικές δυσκολίες μπορεί να προκύψουν από:

- α) Κάποια κατασκευαστικά σφάλματα – σε αυτή την περίπτωση θα πρέπει να έρθετε σε επαφή με τον κατασκευαστή,
 - β) Κάποιες βλάβες από την εγκατάσταση και τις συνδέσεις και τις λάθος εγκαταστάσεις – σε αυτή την περίπτωση θα πρέπει να έρθετε σε επαφή με τον εγκαταστάτη.
 - γ) Σε περίπτωση λανθασμένου χειρισμού, παραβίασης του πρωτοκόλλου του καθεστώτος θέρμανσης και η θέρμανση και η συντήρηση από την πλευρά του χρήστη – σε αυτές τις περιπτώσεις αυτές οι οδηγίες πρέπει να διαβάζονται πάλι και να χρησιμοποιείται με καλό και σωστό τρόπο.
- Εάν μετά από αυτά το πρόβλημα δε λυθεί, ο πελάτης θα πρέπει να έρθει σε επαφή με τον κατασκευαστή για κάποια συμβουλή και παρέμβαση.

8. ΚΑΘΑΡΙΣΜΟΣ ΚΑΙ ΣΥΝΤΗΡΗΣΗ

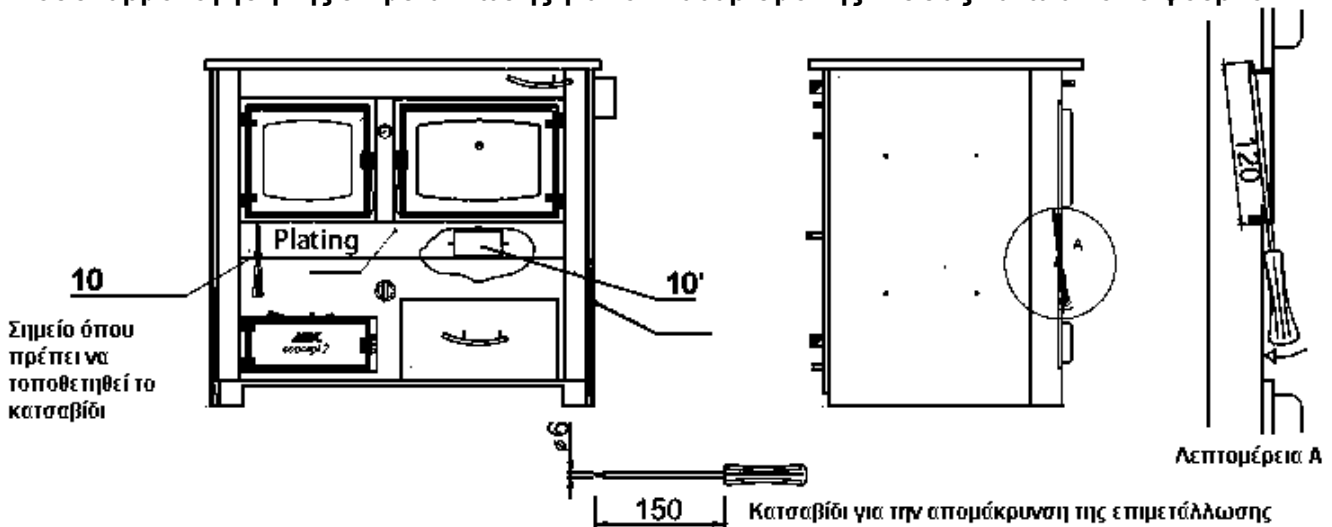
Για να έχετε μακροχρόνια χρήση αυτής της σόμπας σε καλές συνθήκες λειτουργίας, είναι απαραίτητο να κάνετε τακτικά συντήρηση κατά τη διάρκεια της χρήσης του για θέρμανση καθώς και μετά από αυτή.

Ο χώρος για τη στάχτη και η τρύπα για την ανακύκλωση του αέρα κάτω από του ρυθμιστή κλειδιού ή σχεδίου πρέπει να καθαρίζεται σε καθημερινή βάση. Η σόμπα πρέπει συνεχώς να καθαρίζεται από την πίσσα, τουλάχιστον μία φορά το μήνα. Διαφορετικά, η πίσσα συσσωρεύεται μέσα στο χώρο καύσης της σόμπας και αυτό αυξάνει το ποσό του χρησιμοποιούμενου καυσίμου και μειώνει το βαθμό αξιοποίησης. Ο κατασκευαστής προτείνει τη χρήση του χημικού προϊόντος **ASTRATHERM**, το οποίο διευκολύνει τη μηχανική απομάκρυνση των καταλοίπων της διαδικασίας καύσης.

Οι εξωτερικές πλευρές της σόμπας, ο φούρνος και η θερμαντική επιφάνεια δε θα πρέπει να καθαρίζονται με βούρτσα και συρμάτινο σφουγγάρι καθώς μπορεί να καταστραφεί το προστατευτικό στρώμα. Είναι καλύτερα να χρησιμοποιείτε νωπά υφάσματα και μαλακά προϊόντα καθαρισμού. Ο φούρνος θα πρέπει να καθαρίζεται μετά από κάθε χρήση.

Εικόνα 7

Αποσυναρμολόγηση της επιμετάλλωσης για τον καθαρισμό της πίσσας κάτω από το φούρνο



Η τρύπα στη θέση 10 της Εικόνας 7 είναι σχεδιασμένη για τον καθαρισμό της πίσσας κάτω από το φούρνο. Πριν από αυτό, η επιμετάλλωση πρέπει να απομακρυνθεί σύμφωνα με τις παρακάτω οδηγίες:

Η επιμετάλλωση είναι συνδεδεμένη με το garter και είναι εύκολο να απομακρυνθεί από το αρχικό της επίπεδο (με το κατσαβίδι του παραδείγματος). Στο προτεινόμενο σημείο (Εικόνα 7, θέση 10) στο κάτω μέρος της επιμετάλλωσης, στα αριστερά υπάρχει μια τρύπα. Στην προτεινόμενη τρύπα θα πρέπει να βάλετε το κατσαβίδι 120 mm κάτω από την επιμετάλλωση, μετά πρέπει να σπρώξετε το κατσαβίδι προς τα κάτω (στο αρχικό επίπεδο) και η επιμετάλλωση θα βγει από το garter. Η επιμετάλλωση πρέπει να βγει από το χερούλι από την αριστερή πλευρά. Η λαμαρίνα πρέπει να απομακρυνθεί από την τρύπα η οποία έχει σχεδιαστεί για τον καθαρισμό της πίσσας κάτω από το φούρνο. Μόλις τελειώσει ο καθαρισμός, η σφραγίδα, η προστατευτική λαμαρίνα και η επιμετάλλωση πρέπει να τοποθετηθούν πίσω στις θέσεις τους.

Δεν επιτρέπεται να κρυώνετε τη σόμπα βρέχοντας το χώρο καύσης.

Στο τέλος της θερμαντικής περιόδου η σόμπα πρέπει να καθαριστεί λεπτομερώς.


Το νερό θα πρέπει να αδειάζει μόνο σε περίπτωση απαραίτητης επισκευής στην εγκατάσταση.

Ο κατασκευαστής προτείνει να βάζετε στο χώρο καύσης μία πλαστική σακούλα με 1-2 kg ασβέστη όταν τελειώνει η θερμαντική περίοδος.

9. ΑΠΟΣΥΝΑΡΜΟΛΟΓΗΣΗ ΚΑΙ ΜΕΤΑΦΟΡΑ

Στο τέλος της χρήσης αυτού του προϊόντος είναι σημαντικό να αποσυνδέεται από την ηλεκτρική σύνδεση, την σύνδεση με το νερό και την εγκατάσταση στη θέρμανση, να βγάλετε το νερό και να το δώσετε στις εταιρείες ανακύκλωσης.



Το σύμβολο  επάνω στο προϊόν σημαίνει ότι στο τέλος της ζωής της, η συσκευή δεν πρέπει να θεωρηθεί κοινό απόβλητο. Είναι ένα ειδικό απόβλητο και πρέπει να καταστραφεί σε ειδικό χώρο περισυλλογής και απόρριψης, όπως επιβάλλει η οδηγία EC 2002/96/EC(WEEE). Με τη σωστή απόρριψη αυτού του προϊόντος, μπορείτε να αποφύγετε τις αρνητικές επιπτώσεις για το περιβάλλον και την ανθρώπινη υγεία, λόγω της ύπαρξης πιθανών επικίνδυνων ουσιών στο προϊόν.

10. ΠΡΟΣΘΗΚΗ

α) ΣΥΜΦΩΝΙΑ ΜΕ ΤΙΣ ΕΥΡΩΠΑΙΚΕΣ ΟΔΗΓΙΕΣ ΚΑΙ ΠΡΟΔΙΑΓΡΑΦΕΣ

ΑΥΤΕΣ ΟΙ ΣΟΜΠΕΣ ΚΑΤΑΣΚΕΥΑΖΟΝΤΑΙ ΣΥΜΦΩΝΑ ΜΕ ΤΙΣ ΟΔΗΓΙΕΣ ΤΙΣ ΕΥΡΩΠΑΙΚΗΣ ΚΟΙΝΟΤΗΤΑΣ:

- 97/ 23/ EC – Equipment under pressure
- 92/ 42/ EEC - Heaters for hot water
- 93/ 68/ EEC - Heaters for hot water

β) ΣΥΜΦΩΝΙΑ ΜΕ ΤΑ ΔΙΕΘΝΗ ΠΡΟΤΥΠΑ CE

Το σύστημα ελέγχου ποιότητας στο εργοστάσιο είναι σύμφωνο με το Πρότυπο SRPS ISO 9001/2008 και πιστοποιημένο από τα ινστιτούτα κανονισμών. Η σόμπα κατασκευάζεται και ελέγχεται σύμφωνα με τα πρότυπα τα οποία σχετίζονται με τις γεννήτριες θέρμανσης με υποχρεωτική χρήση για αυτό το σκοπό.

γ) ΕΓΓΥΗΣΗ

Η εταιρεία δίνει την εγγύηση για αυτό το προϊόν όταν πουλιέται το προϊόν. Αγαπητοί πελάτες, σε περίπτωση που δε μείνετε ικανοποιημένοι από το προϊόν μας, ελέγξτε τα εξής πριν αποφασίσετε να έρθετε σε επαφή μαζί μας για να έρθει το συνεργείο επισκευών μας στο χώρο σας:

1. Ότι έχετε ενεργήσει σύμφωνα με την εγκατάσταση της σόμπας σε σχέση με:
 - επιλογή της ισχύς σε σύγκριση με τη σχεδιαζόμενη και υπολογιζόμενη θερμαντική ικανότητα
 - το ύψος, τη διατομή και τη μόνωση του τμήματος της καμινάδας, ειδικά εάν έχει κτιστεί δίπλα από το κτίριο.
 - ορθή χρήση άλλης θερμαντικής εγκατάστασης η οποία μπορεί να επηρεάζει τη λειτουργία της σόμπας
 - ασφάλεια σε περίπτωση διακοπής της ηλεκτρικής παροχής
 - παροχή θερμο-εξαέρωσης για τη σόμπα με τον ανιχνευτή και συνδέοντας τον εναλλάκτη θερμότητας στην παροχή νερού
2. Έχετε τηρήσει το προβλεπόμενο σύστημα θέρμανσης και διατήρησης της θερμοκρασίας της σόμπας σε σχέση με:
 - την κατάλληλη επιλογή καυσίμου
 - τη σταδιακή θέρμανση
 - υποχρεωτικό κλείσιμο του δοχείου στάχτης
 - χρήση του αναδευτήρα στάχτης
3. Κάνετε σωστή συντήρηση του προϊόντος σε σχέση με τον καθαρισμό της καπνιάς και της πίσσας στο εσωτερικό της σόμπας και της καμινάδας;
4. Έχετε κάνει κάποιες αυτόκλητες τροποποιήσεις της σόμπας;

Όλα τα παραπάνω μπορεί να επηρεάσουν τα δικαιώματα της εγγύησης, την αντοχή της σόμπας και της εγκατάστασης και την έκθεση σε περιττά έξοδα σε περίπτωση περιττής επίσκεψης του συνεργείου επισκευών σε περίπτωση που μας καλέσετε.

11. ΣΧΕΔΙΑΓΡΑΜΜΑ ΕΓΚΑΤΑΣΤΑΣΗΣ

