

COLORATO

www.colorato.net

ΟΔΗΓΙΕΣ ΧΡΗΣΕΩΣ ΘΕΡΜΑΣΤΡΑ ΥΓΡΑΕΡΙΟΥ ΕΞΩΤΕΡΙΚΟΥ ΧΩΡΟΥ



Για χρήση σε εξωτερικούς χώρους μόνο
Χρησιμοποιεί προπάνιο, βουτάνιο ή LPG μόνο
Διάμετρος πλέγματος: Ø360 mm
Συνολικό Ύψος: 1360 mm
Ρυθμιστής πίεσης: 28-30 mbar
Μέγιστη Ισχύς: 12 kW
Περιοχή κάλυψης Θέρμανσης: 2 ~ 5 τμ

ΜΟΝΤΕΛΟ: CLPH-13BPS



**Διαβάστε τις οδηγίες πριν την εγκατάσταση και την χρήση!
Διατηρήστε τις οδηγίες για μελλοντική αναφορά!
Οι οδηγίες αυτές ισχύουν μόνο εάν το σύμβολο της χώρας εμφανίζεται στις
οδηγίες χρήσεως και την συσκευή.**

ΠΙΝΑΚΑΣ ΠΕΡΙΕΧΟΜΕΝΩΝ	ΔΕΙΤΕ ΤΗΝ ΣΕΛΙΔΑ
Προειδοποιήσεις	3, 4
Τοποθέτηση της συσκευής	5
Απαιτήσεις αερίου	5
Έλεγχος διαρροής	6
Χειρισμός	6
Αποθήκευση	7
Καθαρισμός και φροντίδα	7
Σύνδεση της γραμμής αερίου σε φιάλη υγραερίου	7
Συναρμολόγηση	8
Χαρακτηριστικά	9
Μέρη συναρμολόγησης	9
Προβλήματα λειτουργίας	10

Σημείωση: αυτή η συσκευή έχει κατασκευαστεί για λειτουργία με αέρια C30/ G31 (Βουτάνιο/Προπάνιο) ή μείγμα αυτών, στα 28-30/37/50 mbar. Μην χρησιμοποιείτε άλλο τύπο αερίων!

ΠΡΟΕΙΔΟΠΟΙΗΣΕΙΣ

ΔΙΑΒΑΣΤΕ ΠΡΟΣΕΚΤΙΚΑ ΤΙΣ ΠΑΡΑΚΑΤΩ ΟΔΗΓΙΕΣ ΑΣΦΑΛΕΙΑΣ ΠΡΙΝ ΤΗΝ ΧΡΗΣΗ

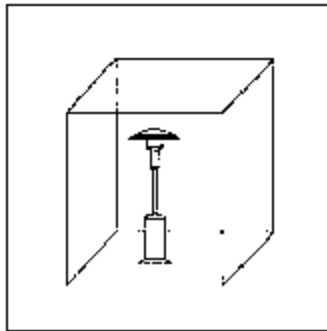
- Η χρήση αυτής της συσκευής σε εσωτερικούς χώρους μπορεί να είναι επικίνδυνη και **ΑΠΑΓΟΡΕΥΕΤΑΙ**.
- Η συσκευή θα πρέπει να εγκαθίσταται σύμφωνα με τις οδηγίες και την ισχύουσα εθνική νομοθεσία.
- Μην αποθηκεύετε ή χρησιμοποιείτε βενζίνη ή άλλα εύφλεκτα αέρια ή υγρά μέσα στην μονάδα της συσκευής.
- Η εγκατάσταση και οι επισκευές θα πρέπει να γίνονται μόνο από κατάλληλα καταρτισμένα άτομα.
- Αυτή η συσκευή θα πρέπει να εγκαθίσταται σύμφωνα με την ισχύουσα εθνική νομοθεσία και η φιάλη αερίου, η οποία αποθηκεύεται στο περίβλημα για την φιάλη αερίου, θα πρέπει να έχει το κατάλληλο σχήμα και να είναι σύμφωνη με την παραπάνω ισχύουσα εθνική νομοθεσία.
- Η ακατάλληλη εγκατάσταση, ρύθμιση και τροποποίηση μπορεί να προκαλέσει τραυματισμό, καταστροφή ή υλικές ζημιές.
- Μην επιχειρήσετε να τροποποιήσετε την συσκευή με οποιοδήποτε τρόπο, καθώς είναι πολύ επικίνδυνο.
- Ο ρυθμιστής αερίου και ο εύκαμπτος σωλήνας θα πρέπει να είναι σύμφωνοι με την ισχύουσα εθνική νομοθεσία και να αλλάζονται εντός των προκαθορισμένων διαστημάτων του κάθε μέρους.
- Χρησιμοποιήστε μόνο τον τύπο αερίων και φιάλης που προσδιορίζονται από τον κατασκευαστή (Βουτάνιο, Προπάνιο ή μίξη αυτών και την προσδιορισμένη πίεση παροχής που αναφέρεται στην ενότητα «Β-Χαρακτηριστικά»).
- Σε περίπτωση βίαιου ανέμου πρέπει να δοθεί επιπλέον προσοχή για την πτώση της συσκευής.
- Βεβαιωθείτε ότι η σφραγίδα του ρυθμιστή αερίου έχει τοποθετηθεί και βρίσκεται σε καλή κατάσταση.
- Όλοι οι έλεγχοι διαρροής θα πρέπει να γίνονται με διάλυμα αερίου. Ποτέ μη χρησιμοποιείτε γυμνή φλόγα για να ελέγξετε για διαρροές!
- Ολόκληρο το σύστημα αερίου, ο εύκαμπτος σωλήνας, ο ρυθμιστής αερίου, ο πιλότος και ο καυστήρας, θα πρέπει να επιθεωρούνται για διαρροές ή βλάβες πριν την χρήση και τουλάχιστον μια φορά το μήνα.
- Μην χρησιμοποιείτε την συσκευή έως ότου πραγματοποιηθεί έλεγχος διαρροής σε όλους τους συνδέσμους.
- Μην βάφετε το πλέγμα ακτινοβολίας, το πλαίσιο ελέγχου ή τον επάνω θολωτό ανακλαστήρα.
- Εάν σας μυρίσει αέριο, κλείστε άμεσα τη βαλβίδα.
- Μην παρεμποδίζετε τις τρύπες αερισμού του περιβλήματος της φιάλης αερίου.
- Ποτέ μην μετακινείτε ή μεταφέρετε την συσκευή ενώ λειτουργεί.
- Κλείστε την βαλβίδα της φιάλης αερίου ή του ρυθμιστή αερίου, αν υπάρχει, κάθε φορά μετά την χρήση.
- Κλείστε την βαλβίδα της φιάλης αερίου ή του ρυθμιστή αερίου, αν υπάρχει, πριν μετακινήσετε την συσκευή.
- Μην μετακινείτε την συσκευή αμέσως μόλις την κλείσετε. Θα πρέπει πρώτα να κρυώσει.
- Ο θάλαμος ελέγχου, ο καυστήρας και οι δίοδοι κυκλοφορίας αέρα της συσκευής θα πρέπει να διατηρούνται καθαρά.
- Είναι απαραίτητος ο τακτικός καθαρισμός, ανάλογα με την χρήση και την κατάσταση της συσκευής.
- Η βαλβίδα της φιάλης αερίου θα πρέπει να κλείνει όταν η θερμάστρα δεν βρίσκεται σε χρήση.
- Ο σύνδεσμος ρυθμιστή αερίου / εύκαμπτου σωλήνα θα πρέπει να τοποθετείται εκτός διαδρόμων όπου οι άνθρωποι μπορεί να σκοντάψουν ή σε σημεία όπου ο εύκαμπτος σωλήνας δεν θα υποστεί τυχαία ζημιά.
- Οποιοσδήποτε προφυλακτήρας ή άλλη προστατευτική συσκευή απομακρυνθεί για επισκευή της θερμάστρας θα πρέπει να επανατοποθετηθεί πριν την λειτουργία της συσκευής.
- Οι ενήλικες και τα παιδιά θα πρέπει να μένουν μακριά από την επιφάνεια με την υψηλή θερμοκρασία για να αποφύγουν εγκαύματα ή ανάφλεξη των ρούχων.

- Τα παιδιά θα πρέπει να επιτηρούνται προσεκτικά όταν βρίσκονται κοντά στην συσκευή.
- Δεν θα πρέπει να κρέμονται στην συσκευή ή να τοποθετούνται κοντά της ρούχα ή άλλα εύφλεκτα υλικά.



Attention!
Surface very hot.
Do not touch!!!!

- Διατηρήστε ελεύθερα και καθαρά από υπολείμματα τα ανοίγματα εξαερισμού του περιβλήματος της φιάλης αερίου.
- Μην παρεμποδίζετε τις τρύπες αερισμού του περιβλήματος της φιάλης αερίου.
- Για χρήση σε εξωτερικό χώρο και σε χώρους καλά αεριζόμενους.
- Ένας καλά αεριζόμενος χώρος θα πρέπει να έχει τουλάχιστον το 25% της επιφάνειας του ανοιχτό.
- Η επιφάνεια του χώρου είναι το άθροισμα της επιφάνειας των τοίχων.

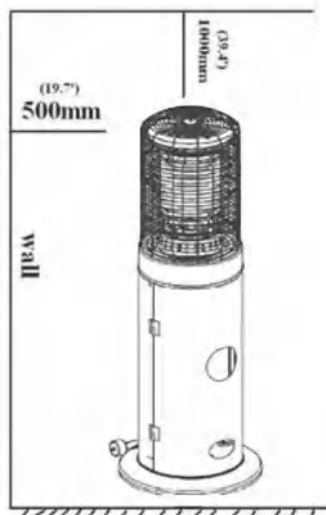


- Σε περίπτωση βίαιου ανέμου πρέπει να δοθεί επιπλέον προσοχή για την πτώση της συσκευής
- Κλείστε άμεσα την συσκευή εάν προκύψει κάτι από τα παρακάτω:
 1. Η συσκευή δεν πιάνει θερμοκρασία.
 2. Ο καυστήρας κάνει θόρυβο κατά την χρήση (ένας μικρός θόρυβος είναι φυσιολογικός όταν ο καυστήρας σβήνει).
 3. Μυρωδιά αερίου σε συνδυασμό με υπερβολικά κίτρινες άκρες στις φλόγες του καυστήρα.
- Διατηρήστε τις οδηγίες για μελλοντική χρήση.

ΠΡΟΕΙΔΟΠΟΙΗΣΗ: Η ακατάλληλη εγκατάσταση, ρύθμιση και τροποποίηση μπορεί να προκαλέσει προσωπικό τραυματισμό ή καταστροφή ή υλικές ζημιές. Διαβάστε επιμελώς τις οδηγίες εγκατάστασης, λειτουργίας και συντήρησης πριν την εγκατάσταση ή την επισκευή της συσκευής. Εάν ο χρήστης δεν μπορεί να διαβάσει ή να κατανοήσει πλήρως το εγχειρίδιο οδηγιών χρήσεως, επικοινωνήστε με τον πωλητή. Ο προμηθευτής δεν είναι υπεύθυνος σε περίπτωση αμέλειας από τον χρήστη.

ΤΟΠΟΘΕΤΗΣΗ ΣΥΣΚΕΥΗΣ

- Η συσκευή είναι μόνο για εξωτερική χρήση. Μην τη χρησιμοποιείτε εσωτερικά ή σε κλειστό χώρο. Πάντα να διασφαλίζετε ότι παρέχεται επαρκής αερισμός καθαρού αέρα.
- Διατηρείτε πάντοτε την κατάλληλη απόσταση από εύφλεκτα υλικά, δηλαδή τουλάχιστον 1000 mm από την κορυφή και 500 mm από τα πλαϊνά.
- Ποτέ μην λειτουργείτε την συσκευή σε εκρηκτική ατμόσφαιρα όπου αποθηκεύεται βενζίνη ή άλλα εύφλεκτα υγρά ή αέρια.



Προσοχή: Τα προσβάσιμα μέρη μπορεί να είναι πολύ ζεστά. Κρατήστε μακριά τα μικρά παιδιά.

ΑΠΑΙΤΗΣΕΙΣ ΑΕΡΙΟΥ

- Ο ρυθμιστής αερίου, ο εύκαμπτος σωλήνας και τα σφικτηράκια, δεν παρέχονται μαζί με την συσκευή. Φροντίστε να τα προμηθευτείτε σύμφωνα με την ισχύουσα εθνική νομοθεσία και αντικαταστήστε τα λαμβάνοντας υπόψη την ημερομηνία λήξεως, τις προειδοποιήσεις που αναφέρονται σε αυτό το εγχειρίδιο και την ισχύουσα εθνική νομοθεσία.
- Παρεχόμενη πίεση σε αυτή τη συσκευή:
 - * Ονομαστική πίεση εισόδου: 28-30/37/50 mbar
 - * Ελάχιστη πίεση εισόδου: 20 mbar
 - * Μέγιστη πίεση εισόδου: 50 mbar
- Αέρια που χρησιμοποιούνται: Βουτάνιο, Προπάνιο ή μείγμα αυτών
- Χρησιμοποιήστε εγκεκριμένο ρυθμιστή αερίου σύμφωνα με το Standard EN 12824, σύμφωνα με την ισχύουσα εθνική νομοθεσία. Βεβαιωθείτε ότι είναι σε άριστη κατάσταση και αντικαταστήστε τον πριν τα 10 χρόνια, όπως πρέπει.
- Ελέγξτε τον εύκαμπτο σωλήνα και τις υπόλοιπες συνδέσεις αερίου, τουλάχιστον μια φορά τον χρόνο και κάθε φορά που αλλάζετε την φιάλη υγραερίου. Εάν εμφανίζει σημάδια ρωγμών, σχισμών ή άλλων αλλοιώσεων, θα πρέπει να αλλαχθεί με κάποιο καινούριο εύκαμπτο σωλήνα αερίου σύμφωνα με την ισχύουσα εθνική νομοθεσία, με το ίδιο μήκος (αλλά όχι πάνω από 1,5 m) και με ίδια ποιότητα.
- Η εγκατάσταση θα πρέπει να γίνει σύμφωνα με την ισχύουσα εθνική νομοθεσία.
- Μια σκουριασμένη, οξειδωμένη ή κατεστραμμένη φιάλη αερίου μπορεί να είναι επικίνδυνη και θα πρέπει να ελεγχθεί από τον προμηθευτή αερίου σας. Ποτέ μην χρησιμοποιείτε μια φιάλη υγραερίου με κατεστραμμένη σύνδεση βαλβίδας.
- Ποτέ μην συνδέετε την φιάλη υγραερίου στην συσκευή χωρίς ρυθμιστή υγραερίου.
- Αποσυνδέστε την φιάλη υγραερίου όταν η συσκευή δεν χρησιμοποιείται.

ΕΛΕΓΧΟΣ ΔΙΑΡΡΟΗΣ

Οι συνδέσεις αερίου πάνω στη συσκευή ελέγχονται για διαρροή από το εργοστάσιο πριν από τη φόρτωση. Πιθανή κακομεταχείριση της συσκευής κατά τη φόρτωση μπορεί να συμβάλλει στην ακεραιότητα του προϊόντος στο σύνολο του. Ένας πλήρης έλεγχος διαρροής θα πρέπει να πραγματοποιηθεί ξανά στο σημείο εγκατάστασης. Ακολουθήστε την παρακάτω διαδικασία για τον έλεγχο διαρροής.

- Κάντε ένα σαπυνοδιάλυμα με ένα μέρος απορρυπαντικό και ένα μέρος νερό. Το σαπυνοδιάλυμα μπορεί να εφαρμοστεί με ψεκασμό, με βούρτσα ή με ένα κομμάτι ύφασμα. Σαπυνοφουσκες θα εμφανιστούν στο σημείο όπου υπάρχει διαρροή.
- Βεβαιωθείτε ότι το κουμπί ελέγχου είναι στη θέση "OFF" στο πλαίσιο ελέγχου.
- Ανοίξτε την παροχή αερίου και ελέγξτε για φουσκάλες από τα λάστιχα και τις συνδέσεις. Η ύπαρξη τους δηλώνει ότι υπάρχει διάδρομος διαρροής.
- Εάν υπάρχει διαρροή, κλείστε άμεσα την παροχή αερίου, σφίξτε προσεκτικά οποιοδήποτε σημείο διαρροής, ανοίξτε ξανά το αέριο και ελέγξτε ξανά.
- Ποτέ μην πραγματοποιείτε έλεγχο διαρροής ενώ καπνίζετε.

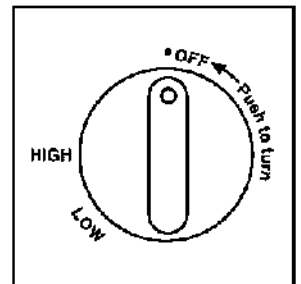
ΧΕΙΡΙΣΜΟΣ

ΓΙΑ ΝΑ ΑΝΑΨΕΤΕ ΤΗΝ ΘΕΡΜΑΣΤΡΑ

1. Ανοίξτε εντελώς τη βαλβίδα της φιάλης αερίου.
2. Πατήστε και γυρίστε τον περιστροφικό διακόπτη ελέγχου στη θέση HI.
3. Πατήστε και κρατήστε τον περιστροφικό διακόπτη ελέγχου για 30 δευτερόλεπτα για να περάσει το αέριο μέσα στην κεφαλή του καυστήρα. Ενώ κρατάτε πατημένο τον περιστροφικό διακόπτη, πατήστε το διακόπτη του αναφλεκτήρα μερικές φορές μέχρι να ανάψει η φλόγα στην κεφαλή του καυστήρα. Αφήστε το κουμπί 10 δευτερόλεπτα μετά την ανάφλεξη.

Προσοχή:

- Αν έχετε συνδέσει μια νέα φιάλη, αφήστε να περάσουν 1-2 λεπτά, ώστε να περάσει αέρας μέσα από την τρύπα του πιλότου, ή απλώς εφαρμόστε το Βήμα 3.
 - Όταν ανάβετε τη φλόγα βεβαιωθείτε ότι ενώ πατάτε το διακόπτη του αναφλεκτήρα είναι συνεχώς πατημένος και ο περιστροφικό διακόπτη ελέγχου. Μπορείτε να αφήσετε τον περιστροφικό διακόπτη ελέγχου 10 δευτερόλεπτα μετά την ανάφλεξη.
 - Μπορείτε να δείτε και να επιβλέψετε τη φλόγα μέσα από την εσοχή στη βάση του καυστήρα.
 - Εάν θέλετε μικρή φλόγα, γυρίστε το διακόπτη στη θέση LO.
4. Γυρίστε τον περιστροφικό διακόπτη ελέγχου στη θέση LO και αφήστε τον εκεί για 5 λεπτά ή περισσότερο πριν τον γυρίσετε στην επιθυμητή ρύθμιση θερμοκρασίας.
 5. Αν η φλόγα του καυστήρα σβήσει τυχαία ή από τον αέρα, κλείστε τη θερμάστρα και περιμένετε τουλάχιστον 5 λεπτά ή περισσότερο μέχρι να εξαντληθεί το αέριο πριν την ανάψετε ξανά ώστε να αποφύγετε πιθανή έκρηξη. Επαναλάβετε τα βήματα 2 ως 4.
 6. Η μη τήρηση αυτής της διαδικασίας ανάμματος μπορεί να οδηγήσει σε έξοδο της φλόγας πέρα από το πλέγμα του πομπού.



ΓΙΑ ΝΑ ΣΒΗΣΕΤΕ ΤΗΝ ΘΕΡΜΑΣΤΡΑ

Πατήστε και γυρίστε το κουμπί ελέγχου στην θέση OFF.
Κλείστε την βαλβίδα στην φιάλη υγραερίου και αποσυνδέστε την φιάλη.

ΑΠΟΘΗΚΕΥΣΗ

- Κλείνετε πάντοτε την βαλβίδα αερίου της φιάλης υγραερίου μετά την χρήση ή σε περίπτωση διαταραχής.
- Απομακρύνετε τον ρυθμιστή πίεσης και το λάστιχο.
- Ελέγξτε την στεγανότητα της βαλβίδας αερίου καθώς και εάν υπάρχει κάποια ζημιά. Εάν υποψιάζεστε ότι υπάρχει κάποια ζημιά, ζητήστε από τον προμηθευτή υγραερίου σας να την αλλάξει.
- Πότε μην αποθηκεύετε την φιάλη υγραερίου σε υπόγειους χώρους ή σε μέρη που δεν έχουν επαρκή αερισμό.

ΚΑΘΑΡΙΣΜΟΣ ΚΑΙ ΦΡΟΝΤΙΔΑ

- Σκουπίστε τις εξωτερικές επιφάνειες με ένα μαλακό, υγρό κομμάτι ύφασμα και σαπυνοδιάλυμα. Μην καθαρίζετε την θερμάστρα με καθαριστικά τα οποία είναι εύφλεκτα ή διαβρωτικά.
- Αφαιρέστε την βρωμιά, τις φωλιές αραχνών και εντόμων από τα ανοίγματα αερισμού του περιβλήματος της φιάλης υγραερίου, τον καυστήρα και τις διόδους κυκλοφορίας αέρα της συσκευής με κάποιο βαρέως τύπου καθαριστικό σωλήνα ή με πεπιεσμένο αέρα για να διατηρήσετε τη συσκευή καθαρή και ασφαλή για χρήση. Ποτέ μην καθαρίζετε τα στόμια ή άλλα ανοίγματα με οδοντογλυφίδες ή άλλα αντικείμενα τα οποία θα σπάσουν και θα φράξουν τα στόμια.
- Μην βάφετε την σίτα, το πλαίσιο ελέγχου ή το καπέλο.
- Καλύψτε τον καυστήρα με προστατευτικό κάλυμμα όταν η θερμάστρα δεν βρίσκεται σε λειτουργία. Περιμένετε μέχρι η συσκευή να κρυώσει πριν την καλύψετε.
- Σε ένα περιβάλλον με αέρα με αλάτι, όπως κοντά στη θάλασσα, η διάβρωση γίνεται πιο σύντομα από ότι συνήθως. Πραγματοποιήστε τακτικούς ελέγχους για διαβρωμένα σημεία και επισκευάστε τα εγκαίρως.

ΣΥΝΔΕΣΗ ΓΡΑΜΜΗΣ ΑΕΡΙΟΥ ΣΕ ΦΙΑΛΗ ΥΓΡΑΕΡΙΟΥ

ΠΡΟΣΟΧΗ: Ο ρυθμιστής αερίου, ο εύκαμπτος σωλήνας και τα σφικτηράκια δεν παρέχονται με αυτή την συσκευή και πρέπει να χρησιμοποιηθούν τα κατάλληλα, σύμφωνα με την ισχύουσα εθνική νομοθεσία.

Ο ρυθμιστής αερίου πρέπει να είναι ρυθμισμένος για 28-30/37/50 mbar. Συνδέστε την βάση του σωλήνα της συσκευής με έναν κατάλληλο εύκαμπτο σωλήνα και στερεώστε τα χρησιμοποιώντας τα κατάλληλα σφικτηράκια. Εάν χρειάζεται κάποια τσιμούχα, θα πρέπει να είναι σύμφωνη με το. Εάν μπορεί να χρησιμοποιηθεί κάποιο άλλο υλικό για να εγγωθηί την στεγανότητα, θα πρέπει να είναι σύμφωνο με το Standard EN751 μόνο.

Ελέγξτε την στεγανότητα του αερίου με σαπουνόνερο κάθε φορά που συνδέετε το σωλήνα, σύμφωνα με την ενότητα «Έλεγχος διαρροής».

Προειδοποίηση:

Αλλάξτε την φιάλη υγραερίου μόνο σε καλά αεριζόμενο χώρο, μακριά από οποιαδήποτε πηγή ανάφλεξης (κεριά, τσιγάρα, άλλες συσκευές που παράγουν φλόγες...).

Ελέγξτε αν ο ρυθμιστής αερίου είναι σφραγισμένος και βρίσκεται σε καλή κατάσταση.

ΣΥΝΑΡΜΟΛΟΓΗΣΗ ΘΕΡΜΑΣΤΡΑΣ

Εργαλεία που χρειάζονται

Σταυροκατσάβιδο

2 ρυθμιζόμενα κλειδιά

Σημείωση: Απομακρύνετε οποιοδήποτε υλικό προστασίας για την μεταφορά

ΒΗΜΑ 1

Στερεώστε τις ρόδες στην βάση με δύο M8X16mm μπουλόνια και παξιμάδια.

ΒΗΜΑ 2

Συναρμολογήστε την δεξαμενή στην βάση με τέσσερα M8X16mm και οχτώ M5X10mm μπουλόνια και παξιμάδια.

ΒΗΜΑ 3

Τοποθετήστε τον καυστήρα στην δεξαμενή, συναρμολογήστε τον καυστήρα στην δεξαμενή με τέσσερα M4X8mm μπουλόνια και παξιμάδια.

ΒΗΜΑ 4

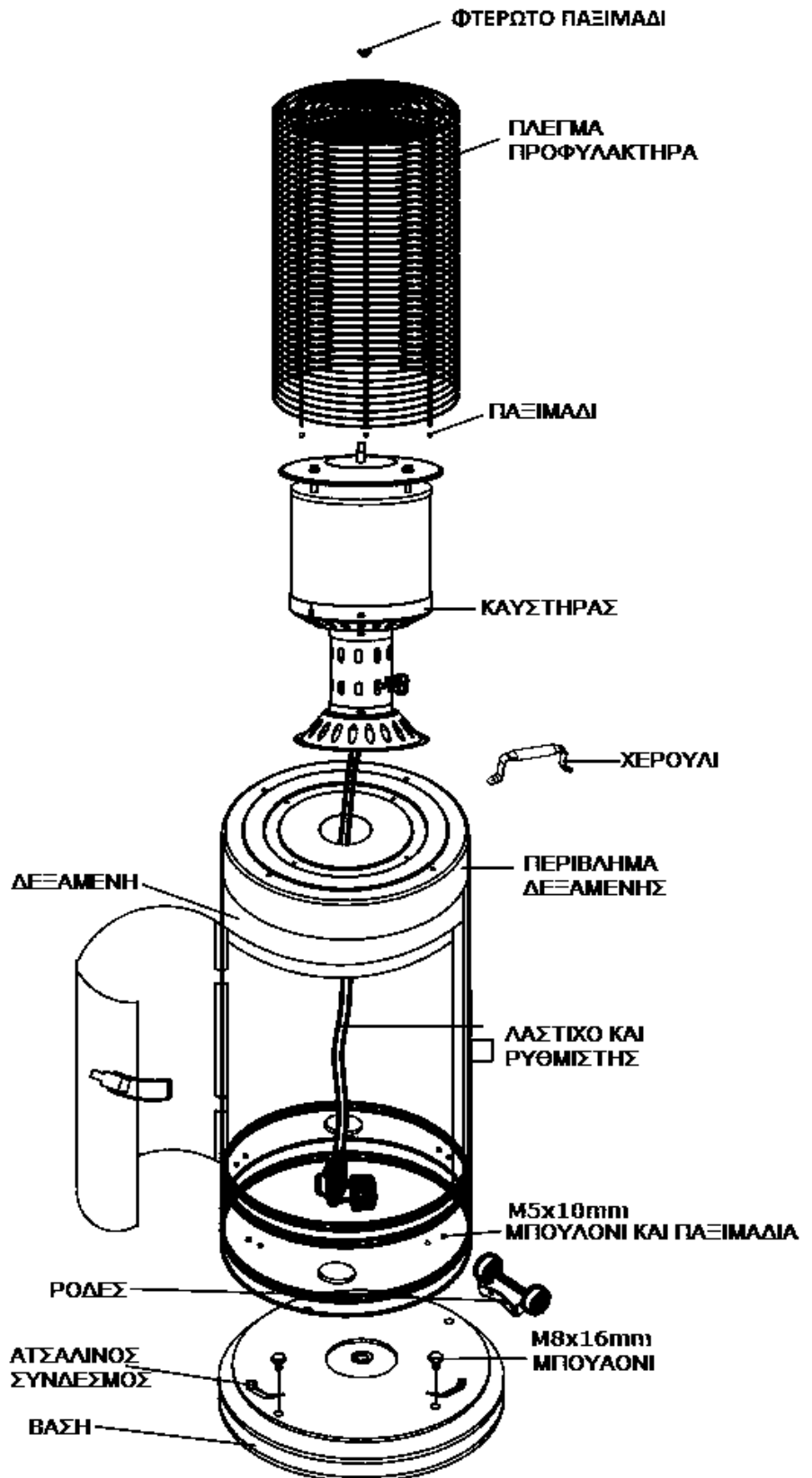
Τοποθετήστε το πλέγμα προστακτῆρα γύρω από τον καυστήρα, η πλευρά με το πορτάκι να είναι η πλευρά με την πόρτα πρέπει να είναι στραμμένη προς τον αναπτήρα. Στερεώστε το πλέγμα προστακτῆρα στην τρύπα της δεξαμενής με παξιμάδι M4.

ΒΗΜΑ 5

Συναρμολογήστε το χερούλι στην ίδια πλευρά με τις ρόδες, χρησιμοποιώντας 2 M6 μπουλόνια και παξιμάδια

ΒΗΜΑ 6

Βιδώστε το φτερωτό παξιμάδι στο πάνω μέρος του πλέγματος προστακτῆρα



ΛΙΣΤΑ ΑΝΤΑΛΛΑΚΤΙΚΩΝ	
ΟΝΟΜΑ	ΠΟΣΟΤΗΤΑ
ΦΤΕΡΩΤΟ ΠΑΞΙΜΑΔΙ	1
ΠΛΕΓΜΑ ΠΡΟΦΥΛΑΚΤΗΡΑ	1
ΠΑΞΙΜΑΔΙ	4
ΚΑΥΣΤΗΡΑΣ	1
ΧΕΡΟΥΛΙ	1
ΠΕΡΙΒΛΗΜΑ ΔΕΞΑΜΕΝΗΣ	1
ΛΑΣΤΙΧΟ και ΡΥΘΜΙΣΤΗΣ	1
M5X10MM ΜΠΟΥΛΟΝΙ και ΠΑΞΙΜΑΔΙ	8
ΡΟΔΕΣ	1
M8X16 ΜΠΟΥΛΟΝΙ	4
ΒΑΣΗ	1
ΑΤΣΑΛΙΝΟΣ ΣΥΝΔΕΣΜΟΣ	1

Χαρακτηριστικά:

- Για χρήση σε εξωτερικούς χώρους μόνο.
- Χρησιμοποιεί προπάνιο, βουτάνιο ή μίγμα αυτών.

Μοντέλο	Κατηγορίες Αερίου		Πίεση	Χώρες προορισμού	Qn (Hs)		Μέγιστη κατανάλωση (g/h)
					Ονομαστική θερμική είσοδος	Μειωμένη θερμική είσοδος	
CLPH-13BPS	I3+	Αέρια (Προπάνιο, Βουτάνιο ή μίγμα αυτών)	G30: 28-30 mbar G31: 37 mbar	BE – CH – ES – FR – GB – GR – IE – IT – PT – LU - PL	9.5kW 9.5kW	5kW 5kW	(G30) (G31)
	I3B/P		G30/G31: 30 mbar	CY – CZ – DK – EE – FI – LT – LV – MT – NL – NO – SE – SI – SK – BG – RO - TR	9.5kW 9.5kW	5kW 5kW	(G30)
	I3P(50) I3B/P(50)		G30/G31: 50 mbar	AT-DE	9.5kW	5kW	(G50)

Πίνακας μπεκ:

Κατηγορία αερίου	Χρησιμοποιήσιμα αέρια	Ρύθμιση αερίου	Μπεκ	Παράκαμψη By-pass
I3+	G30/G31	28-30/37 mbar	1.9 (100/mm)	120 (100/mm)
I3B/P		30/30 mbar		
I3B/P (50) I3P (50)		50/50 mbar		

ΣΥΝΑΡΜΟΛΟΓΗΣΗ ΜΕΡΩΝ**Εργαλεία που χρειάζονται:**

- Κατσαβίδι με ευρεία/μεσαία λεπίδα
- Μπουκάλι ψεκασμού με σαπουνοδιάλυμα για τον έλεγχο διαρροής

Παρεχόμενα μέρη:

- Κλειδί με ανοιχτό άκρο 10 & 12 mm
- Εξωτερικό προστατευτικό πλέγμα
- Καυστήρας
- 5 τεμάχια M4X10 μπουλόνια και 5 τεμάχια M4 βίδες
- Μπροστινό πλαίσιο
- Πίσω πλαίσιο
- 5 τεμάχια M8X16 μπουλόνια
- Βάση
- Ρόδες

Προβλήματα Λειτουργίας

ΠΡΟΒΛΗΜΑ

ΑΙΤΙΑ ΠΡΟΒΛΗΜΑΤΟΣ

ΛΥΣΗ

Ο καυστήρας δεν ανάβει

- Είναι φραγμένο το μπεκ του καυστήρα.
- Χαμηλή πίεση παροχής αερίου.

- Καθαρίστε το μπεκ του καυστήρα.
- Καλέστε τον προμηθευτή αερίου.

Η φλόγα του καυστήρα σβήνει αμέσως μετά την ανάφλεξη

- Χαμηλή πίεση αερίου

- Καλέστε τον προμηθευτή αερίου.

Καθυστερημένη ανάφλεξη

- Οι βαλβίδες μεταφοράς του κυρίως καυστήρα είναι φραγμένες.
- Χαμηλή πίεση αερίου.

- Καθαρίστε τις βαλβίδες του κυρίως καυστήρα.

- Καλέστε τον προμηθευτή αερίου.

Ανεπαρκής καύση στον καυστήρα

- Δεν υπάρχει αρκετός αέρας.

- Ελέγξτε τους διαδρόμους του αερίου και τους καυστήρες για σκόνη και κατάλοιπα και καθαρίστε τα με πεπιεσμένο αέρα.

Η φλόγα του καυστήρα είναι χαμηλή

- Το λάστιχο τροφοδότησης αερίου είναι λυγισμένο ή τυλιγμένο σε κάποιο σημείο
- Φραγμένο το μπεκ του καυστήρα

- Ισιώστε το λάστιχο και ελέγξτε το για διαρροή.

- Καθαρίστε ή αντικαταστήστε το μπεκ του καυστήρα.

Ο πομπός ανάβει άνια

- Φραγμένο το μπεκ του καυστήρα
- Η βάση δε βρίσκεται σε επίπεδη επιφάνεια
- Χαμηλή πίεση αερίου

- Καθαρίστε ή αντικαταστήστε το μπεκ του καυστήρα.

- Τοποθετήστε τη θερμάστρα σε επίπεδη επιφάνεια.

- Αντικαταστήστε τη φιάλη με καινούρια.

Ελαφρύς καπνός και μυρωδιά κατά την αρχική λειτουργία

- Κατάλοιπα από την παραγωγική διαδικασία.

- Θα σταματήσουν μετά από περίπου 30 λεπτά λειτουργία.

Πυκνός μαύρος καπνός

- Φραγμένος καυστήρας

- Σβήστε τη θερμάστρα και αφήστε τη να κρυώσει. Καθαρίστε τον καυστήρα εσωτερικά και εξωτερικά.

Η θερμάστρα κάνει ένα σφύριγμα όταν ανάβει ο καυστήρας.

- Είναι φραγμένοι οι διάδρομοι του αέρα.

- Ελέγξτε τα ελάχιστα ανοίγματα εγκατάστασης και τους διαδρόμους αερίου για κατάλοιπα.

- Λειτουργήστε τον καυστήρα μέχρι να βγει εντελώς ο αέρας.

Η θερμάστρα κάνει έναν ήχο κλικ μόλις ανάψει ή σβήσει ο καυστήρας.

- Το μέταλλο διαστέλλεται και συστέλλεται αντίστοιχα.

- Αυτό είναι σύνηθες στις θερμάστρες. Αν ο ήχος είναι υπερβολικός επικοινωνήστε με κάποιο καταρτισμένο άτομο.

Μυρίζει αέριο ακόμη και όταν το κουμπί ελέγχου είναι στη θέση OFF

- Διαρροή αερίου.
- Ελαττωματικός έλεγχος αερίου.

- Εντοπίστε και διορθώστε άμεσα τις διαρροές
- Αντικαταστήστε τον έλεγχο αερίου.

ΠΡΟΒΛΗΜΑ

ΑΙΤΙΑ ΠΡΟΒΛΗΜΑΤΟΣ

ΛΥΣΗ

Μυρωδιά αερίου κατά την καύση

- Ξένο υλικό στο αέριο ή στις βαλβίδες του καυστήρα.
 - Η θερμάστρα καίει ατμούς από χρώμα και ακαθαρσίες στον αέρα.
 - Διαρροή αερίου από:
 - Το σύνδεσμο του ρυθμιστή και του λάστιχου.
 - Το σύνδεσμο της βαλβίδας και των σωλήνων.
 - Τους σωλήνες
- Ελέγξτε το διάδρομο αερίου και τον καυστήρα.
 - Σταματήστε να χρησιμοποιείτε και να αποθηκεύετε προϊόντα που προκαλούν οσμές, κοντά στη θερμάστρα.
 - Εντοπίστε και διορθώστε τις διαρροές, ή επικοινωνήστε με τον προμηθευτή αερίου.

Εναπόθεση στάχτης

- Στρώμα σκόνης στον ανακλαστήρα και το προστατευτικό πλέγμα της φλόγας
- Καθαρίστε τον ανακλαστήρα και το προστατευτικό πλέγμα της φλόγας