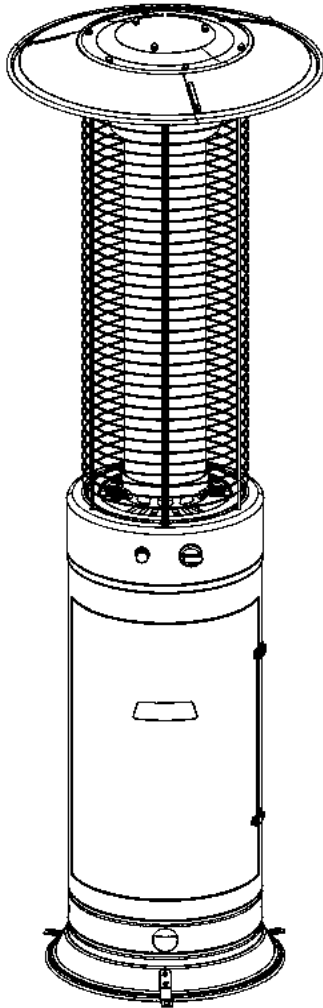


# COLORATO

www.colorato.net

## ΟΔΗΓΙΕΣ ΧΡΗΣΕΩΣ ΘΕΡΜΑΣΤΡΑ ΥΓΡΑΕΡΙΟΥ ΕΞΩΤΕΡΙΚΟΥ ΧΩΡΟΥ



Για χρήση σε εξωτερικούς χώρους μόνο  
Χρησιμοποιεί προπάνιο, βουτάνιο ή LPG μόνο

Καπέλο: Ø540 mm

Συνολικό Ύψος: 1860 mm

Ρυθμιστής πίεσης: 28-30 mbar

Μέγιστη Ισχύς: 11 kW

Περιοχή κάλυψης Θέρμανσης: 2 ~ 5 τμ

**ΜΟΝΤΕΛΟ: CLFH-12PS**



**Διαβάστε τις οδηγίες πριν την εγκατάσταση και την χρήση!**

**Διατηρήστε τις οδηγίες για μελλοντική αναφορά!**

**Οι οδηγίες αυτές ισχύουν μόνο εάν το σύμβολο της χώρας εμφανίζεται στις οδηγίες χρήσεως και την συσκευή.**



# ΠΡΟΕΙΔΟΠΟΙΗΣΗ



- ΔΙΑΒΑΣΤΕ ΤΙΣ ΟΔΗΓΙΕΣ ΠΡΙΝ ΑΠΟ ΤΗΝ ΧΡΗΣΗ ΤΗΣ ΣΥΣΚΕΥΗΣ.
- Η συσκευή αυτή θα πρέπει να εγκαθίσταται σύμφωνα με την ισχύουσα νομοθεσία.
- Η συσκευή απαιτεί συναρμολόγηση από κάποιο ικανό άτομο.
- Χρήση αποκλειστικά σε καλά αεριζόμενους χώρους.
- Η συσκευή δεν θα πρέπει να χρησιμοποιείται για την θέρμανση οικιακών εγκαταστάσεων.
- Η συσκευή θα πρέπει να χρησιμοποιείται αποκλειστικά για την θέρμανση χώρων.
- Η συσκευή δεν θα πρέπει να χρησιμοποιείται σε υπόγειους χώρους.
- Θερμάστρα υγραερίου χωρίς θερμοστάτη δεν θα πρέπει να χρησιμοποιείται για θέρμανση κτιρίων τα οποία χρησιμοποιούνται για εκτροφή ζώων ή για εξωτερική χρήση.
- Η συσκευή απαιτεί εγκεκριμένο λάστιχο και ρυθμιστή τα οποία προσδιορίζονται στο «ΑΠΑΙΤΗΣΕΙΣ ΑΕΡΙΟΥ» σε αυτό το εγχειρίδιο, ή διαφορετικά απευθυνθείτε στον προμηθευτή αερίου σας
- Μην τοποθετείτε αντικείμενα πάνω ή έναντι σε αυτή τη συσκευή.
- Μην αποθηκεύετε χημικά ή εύφλεκτα υλικά ή ψεκάζετε αεροζόλ, κοντά στην συσκευή.
- Μην χρησιμοποιείτε αυτήν τη συσκευή σε εκρηκτική ατμόσφαιρα όπως σε σημεία όπου αποθηκεύονται βενζίνη ή άλλα εύφλεκτα υγρά ή αέρια.



# ΠΡΟΕΙΔΟΠΟΙΗΣΗ



- Κλείστε αμέσως τη βαλβίδα αερίου εάν εντοπιστεί μυρωδιά αερίου.
- Σβήστε οποιαδήποτε ανοιχτή φλόγα.
- Εάν η μυρωδιά παραμένει, επικοινωνήστε άμεσα με τον πάροχο αερίου σας.



# ΠΡΟΕΙΔΟΠΟΙΗΣΗ



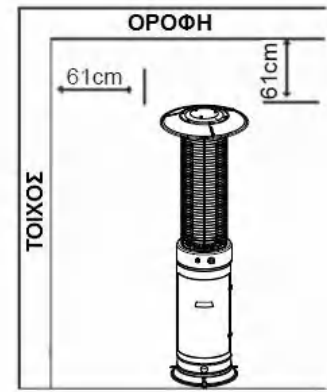
Ο χρήστης αναλαμβάνει κάθε κίνδυνο στην συναρμολόγηση και την λειτουργία της θερμάστρας αερίου. Η μη τήρηση των προειδοποιήσεων και των οδηγιών αυτού του εγχειριδίου μπορεί να οδηγήσει σε σοβαρό τραυματισμό, θάνατο ή υλικές ζημιές. Εάν ο χρήστης δεν μπορεί να διαβάσει ή να κατανοήσει πλήρως το εγχειρίδιο οδηγιών, επικοινωνήστε με τον προμηθευτή σας. Ο προμηθευτής δεν θα είναι υπεύθυνος για αμέλεια του χρήστη.

## ΔΙΑΒΑΣΤΕ ΠΡΟΣΕΚΤΙΚΑ ΤΙΣ ΠΑΡΑΚΑΤΩ ΟΔΗΓΙΕΣ ΑΣΦΑΛΕΙΑΣ ΠΡΙΝ ΤΗΝ ΧΡΗΣΗ

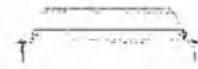
- Η θερμάστρα είναι για εξωτερική χρήση μόνο (δείτε την συνημμένη διαγραμματική απεικόνιση εξωτερικών χώρων).
- Αυτή η θερμάστρα εξωτερικών χώρων δεν προορίζεται για εγκατάσταση σε οχήματα αναψυχής και/ή σκάφη.
- Μην χρησιμοποιείτε την θερμάστρα για την θέρμανση οικιακών χώρων.
- Μην χρησιμοποιείτε την θερμάστρα σε υπόγειους χώρους.
- Θερμάστρα υγραερίου χωρίς θερμοστάτη δεν θα πρέπει να χρησιμοποιείται για θέρμανση κτιρίων τα οποία χρησιμοποιούνται για εκτροφή ζώων ή για εξωτερική χρήση.
- Η συσκευή θα πρέπει να εγκαθίσταται σύμφωνα με τις οδηγίες και την ισχύουσα εθνική νομοθεσία.
- Η εγκατάσταση και οι επισκευές θα πρέπει να γίνονται μόνο από κατάλληλα καταρτισμένα άτομα.
- Η ακατάλληλη εγκατάσταση, ρύθμιση και τροποποίηση μπορεί να προκαλέσει προσωπικό τραυματισμό ή καταστροφή ή υλικές ζημιές.
- Μην επιχειρήσετε να τροποποιήσετε την συσκευή με οποιοδήποτε τρόπο, καθώς είναι πολύ επικίνδυνο.
- Ποτέ μην αντικαθιστάτε τον ρυθμιστή αερίου με οποιοδήποτε άλλον ρυθμιστή πέραν του προτεινόμενου εργοστασιακά.
- Αφαιρέστε τα προστατευτικά μεταφοράς πριν την χρήση.
- Μην αποθηκεύετε ή χρησιμοποιείτε βενζίνη ή άλλα εύφλεκτα αέρια ή υγρά μέσα στην μονάδα της συσκευής.
- Υδραυλική ταινία θα πρέπει να χρησιμοποιείται σε όλες τις σπειροειδείς συνδέσεις αερίου για την αποφυγή διαρροής.
- Ολόκληρο το σύστημα αερίου, ο εύκαμπτος σωλήνας, ο ρυθμιστής αερίου, ο πιλότος και ο καυστήρας, θα πρέπει να επιθεωρούνται για διαρροές ή βλάβες πριν την χρήση και τουλάχιστον μια φορά το χρόνο από κάποιο κατάλληλα καταρτισμένο άτομο.
- Όλοι οι έλεγχοι διαρροής θα πρέπει να γίνονται με σαπωνοδιάλυμα. Ποτέ μη χρησιμοποιείτε γυμνή φλόγα για να ελέγξετε για διαρροές!
- Μην χρησιμοποιείτε την συσκευή έως ότου πραγματοποιηθεί έλεγχος διαρροής σε όλους τους συνδέσμους.
- Εάν σας μυρίσει αέριο, κλείστε άμεσα τη βαλβίδα.
- Ποτέ μην μετακινείτε ή μεταφέρετε την συσκευή ενώ λειτουργεί.
- Μην μετακινείτε την συσκευή αμέσως μόλις την κλείσετε. Θα πρέπει πρώτα να κρυώσει.
- Οι τρύπες αερισμού του περιβλήματος της φιάλης αερίου θα πρέπει να διατηρούνται ελεύθερες και καθαρές.
- Μην βάζετε το πλέγμα ακτινοβολίας, το πλαίσιο ελέγχου ή τον επάνω θολωτό ανακλαστήρα.
- Ο θάλαμος ελέγχου, ο καυστήρας και οι δίοδοι κυκλοφορίας αέρα της συσκευής θα πρέπει να διατηρούνται καθαρά.
- Είναι απαραίτητος ο τακτικός καθαρισμός, ανάλογα με την χρήση και την κατάσταση της συσκευής.
- Η βαλβίδα της φιάλης αερίου θα πρέπει να κλείνει όταν η θερμάστρα δεν βρίσκεται σε χρήση.
- Κλείστε άμεσα την συσκευή εάν προκύψει κάτι από τα παρακάτω:
  1. Η συσκευή δεν πιάνει θερμοκρασία.
  2. Ο καυστήρας κάνει θόρυβο κατά την χρήση (ένας μικρός θόρυβος είναι φυσιολογικός όταν ο καυστήρας σβήνει).
  3. Μυρωδιά αερίου σε συνδυασμό με υπερβολικά κίτρινες άκρες στις φλόγες του καυστήρα.
- Αποφύγετε την εισπνοή αναθυμιάσεων που εκπέμπονται από την πρώτη χρήση της θερμάστρας, καθώς θα εμφανιστεί καπνός και μυρωδιά από το κάψιμο λαδιών που χρησιμοποιήθηκαν στην κατασκευή. Ο καπνός και η μυρωδιά θα διαλυθούν μετά από περίπου 30 λεπτά.
- Ο σύνδεσμος ρυθμιστή αερίου / εύκαμπτου σωλήνα θα πρέπει να τοποθετείται εκτός διαδρόμων όπου οι άνθρωποι μπορεί να σκοντάψουν ή σε σημεία όπου ο εύκαμπτος σωλήνας δεν θα υποστεί τυχαία ζημιά.
- Αποφύγετε να στρίψετε τους εύκαμπτους σωλήνες και λάστιχα.
- Οποιοσδήποτε προφυλακτήρας ή άλλη προστατευτική συσκευή απομακρυνθεί για επισκευή της θερμάστρας θα πρέπει να επανατοποθετηθεί πριν την λειτουργία της συσκευής.
- Οι ενήλικες και τα παιδιά θα πρέπει να μένουν μακριά από την επιφάνεια με την υψηλή θερμοκρασία για να αποφύγουν εγκαύματα ή ανάφλεξη των ρούχων.
- Τα παιδιά θα πρέπει να επιτηρούνται προσεκτικά όταν βρίσκονται κοντά στην συσκευή.
- Δεν θα πρέπει να κρέμονται στην συσκευή ή να τοποθετούνται κοντά της ρούχα ή άλλα εύφλεκτα υλικά.

## ΤΟΠΟΘΕΤΗΣΗ ΘΕΡΜΑΣΤΡΑΣ

- Η συσκευή είναι πρωτίστως για εξωτερική χρήση μόνο (δείτε την συνημμένη διαγραμματική απεικόνιση εξωτερικών χώρων) . Μην τη χρησιμοποιείτε εσωτερικά ή σε κλειστό χώρο. Πάντα να διασφαλίζετε ότι παρέχεται επαρκής αερισμός καθαρού αέρα.
- Μην χρησιμοποιείτε την θερμάστρα για την θέρμανση οικιακών χώρων.
- Μην χρησιμοποιείτε την θερμάστρα σε υπόγειους χώρους.
- Διατηρείτε πάντοτε απόσταση 61 cm (24") από εύφλεκτα υλικά, ή τουλάχιστον 61 cm (24") από την κορυφή και 61 cm (24") από τα πλαϊνά.
- Η συσκευή θα πρέπει πάντοτε να τοποθετείται σε επίπεδο σταθερό έδαφος.
- Ποτέ μην λειτουργείτε την συσκευή σε εκρηκτική ατμόσφαιρα όπου αποθηκεύεται βενζίνη ή άλλα εύφλεκτα υγρά ή αέρια.
- Για να προστατέψετε την συσκευή σε περίπτωση δυνατού ανέμου, στερεώστε την βάση με ασφάλεια στο έδαφος, με βίδες.



Στερέωση της βάσης στο έδαφος



## ΑΠΑΙΤΗΣΕΙΣ ΑΕΡΙΟΥ

- Χρησιμοποιείτε Βουτάνιο, Προπάνιο ή LPG μόνο.
- Η θερμάστρα είναι σχεδιασμένη για χρήση με φιάλη 10 kg. Το μέγιστο μέγεθος φιάλης που είναι κατάλληλο για την θερμάστρα είναι  $\varnothing 30$  cm x 59 cm (Ύψος). Η εσωτερική διάσταση του σταντ με τις μπάρες στήριξης είναι  $\varnothing 32,50$  cm x 60 cm (Ύψος).
- Η συσκευή χρειάζεται εγκεκριμένο λάστιχο αερίου με μήκος 60 cm και έναν ρυθμιστή αερίου.
- Η μέγιστη πίεση εισόδου του ρυθμιστή δεν θα πρέπει να ξεπερνάει τα 690 kPa (100 PSI).
- Η πίεση εξόδου του ρυθμιστή θα πρέπει να είναι 28-30 mbar (2.8 kPa ή 11" W.C.) έως 50 mbar, αναλόγως την χώρα όπου χρησιμοποιείται.
- Το λάστιχο και το σύστημα του ρυθμιστή θα πρέπει να είναι σύμφωνα με τους τοπικούς κανονισμούς ασφαλείας.
- Η εγκατάσταση θα πρέπει να γίνεται σύμφωνα με τους τοπικούς κανονισμούς ή αν δεν υπάρχουν, σύμφωνα με τα πρότυπα για την αποθήκευση και τον χειρισμό του υγραερίου.
- Μια σκουριασμένη, οξειδωμένη ή κατεστραμμένη φιάλη αερίου μπορεί να είναι επικίνδυνη και θα πρέπει να ελεγχθεί από τον προμηθευτή αερίου σας. Ποτέ μην χρησιμοποιείτε μια φιάλη υγραερίου με κατεστραμμένη σύνδεση βαλβίδας.
- Αποφύγετε να στρίψετε τους εύκαμπτους σωλήνες και λάστιχα.
- Ποτέ μην συνδέετε την φιάλη υγραερίου στην συσκευή χωρίς ρυθμιστή υγραερίου.
- Αποσυνδέστε την φιάλη υγραερίου όταν η συσκευή δεν χρησιμοποιείται.

## ΕΛΕΓΧΟΣ ΔΙΑΡΡΟΗΣ

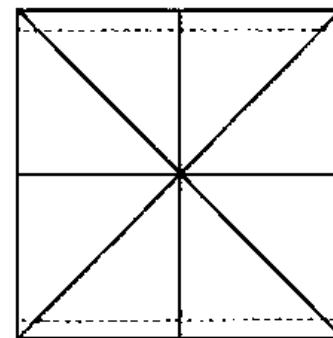
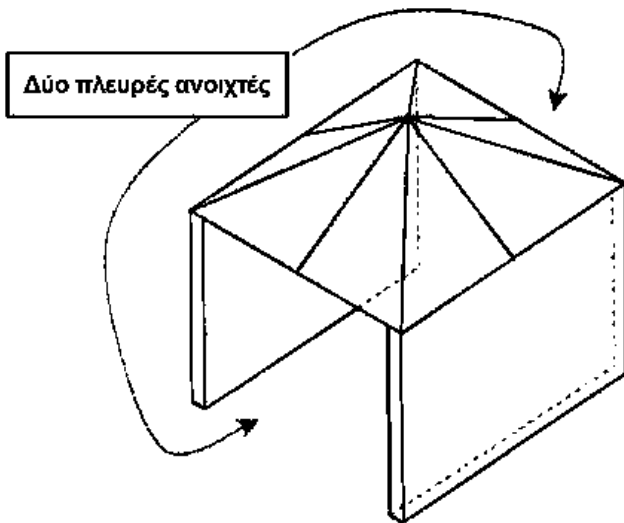
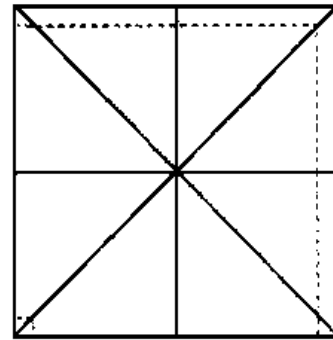
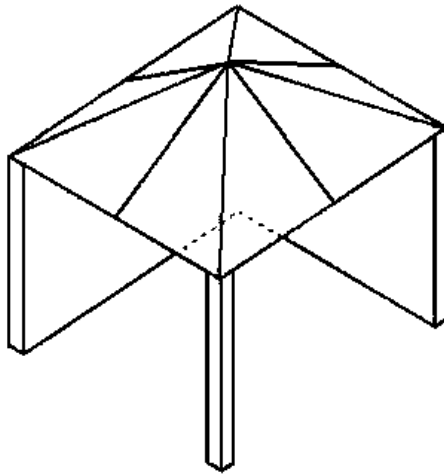
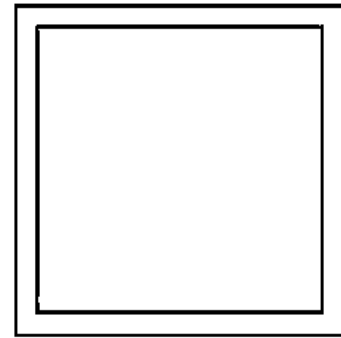
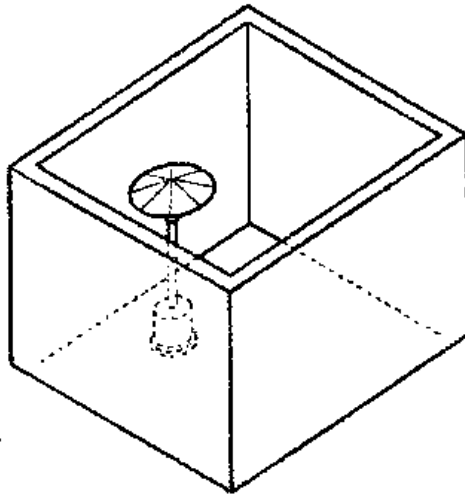
Οι συνδέσεις αερίου πάνω στη συσκευή ελέγχονται για διαρροή από το εργοστάσιο πριν από τη φόρτωση. Ένας πλήρης έλεγχος διαρροής θα πρέπει να πραγματοποιηθεί ξανά στο σημείο εγκατάστασης, καθώς πιθανή κακομεταχείριση της συσκευής κατά τη φόρτωση ή υπερβολική πίεση μπορεί να συμβάλλει στην ακεραιότητα του προϊόντος στο σύνολο του. Ο έλεγχος θα πρέπει να γίνει με γεμάτη φιάλη.

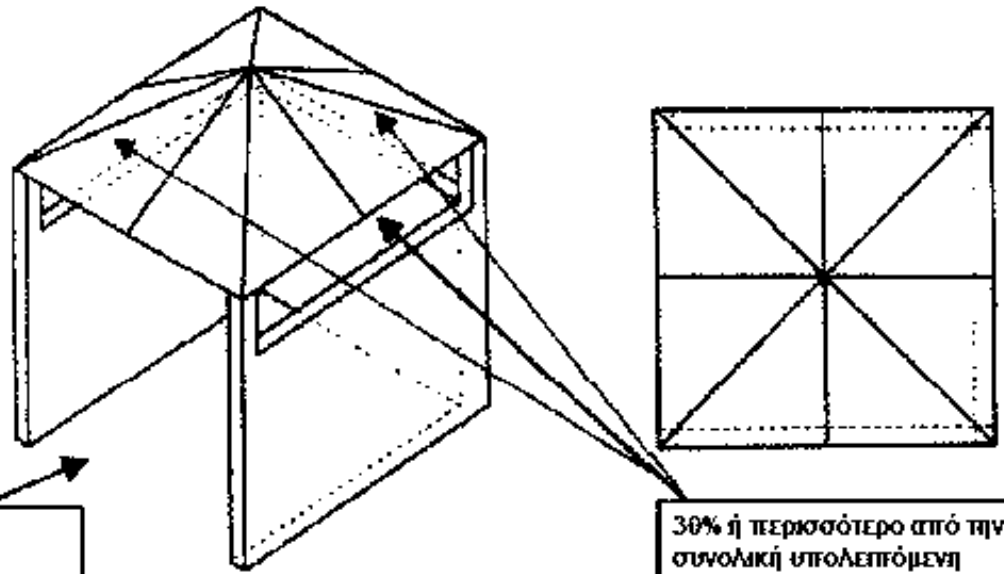
1. Βεβαιωθείτε ότι η βαλβίδα ασφαλείας βρίσκεται στην θέση OFF.
2. Κάντε ένα σαπυνοδιάλυμα με ένα μέρος απορρυπαντικό και ένα μέρος νερό. Το σαπυνοδιάλυμα μπορεί να εφαρμοστεί με ψεκασμό, με βούρτσα ή με ένα κομμάτι ύφασμα. Σαπυνόφουσκες θα εμφανιστούν στο σημείο όπου υπάρχει διαρροή.
3. Ανοίξτε την παροχή αερίου και ελέγξτε για φουσκάλες από τα λάστιχα και τις συνδέσεις. Η ύπαρξη τους δηλώνει ότι υπάρχει διάδρομος διαρροής.
4. Εάν υπάρχει διαρροή, κλείστε άμεσα την παροχή αερίου, σφίξτε προσεκτικά οποιοδήποτε σημείο διαρροής, ανοίξτε ξανά το αέριο και ελέγξτε ξανά. Επικοινωνήστε με τον πάροχο αερίου σας για βοήθεια σε περίπτωση που συνεχίζουν να εμφανίζονται φουσκάλες.

### ΠΡΟΕΙΔΟΠΟΙΗΣΗ

Ποτέ μην πραγματοποιείτε έλεγχο διαρροής ενώ καπνίζετε

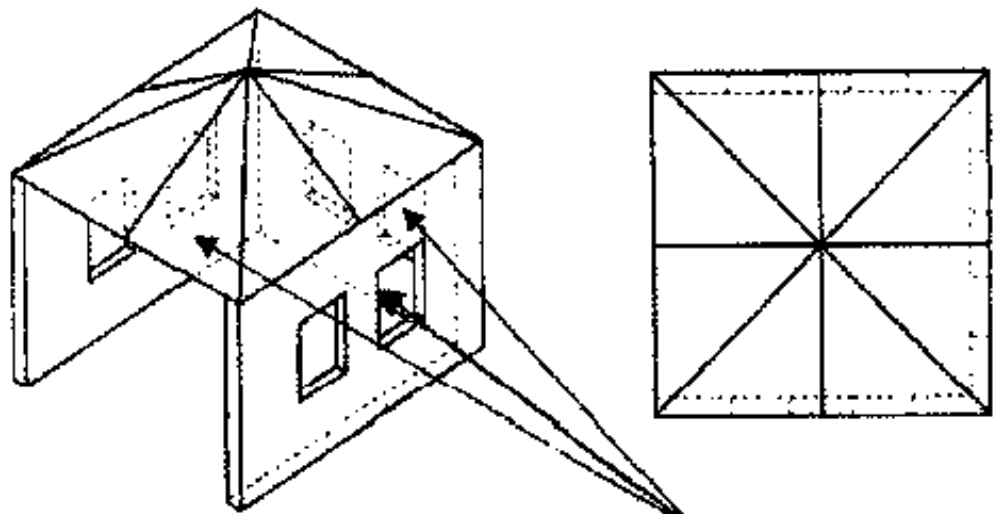
ΔΙΑΓΡΑΜΜΑΤΙΚΗ ΑΠΕΙΚΟΝΙΣΗ ΕΞΩΤΕΡΙΚΩΝ ΧΩΡΩΝ





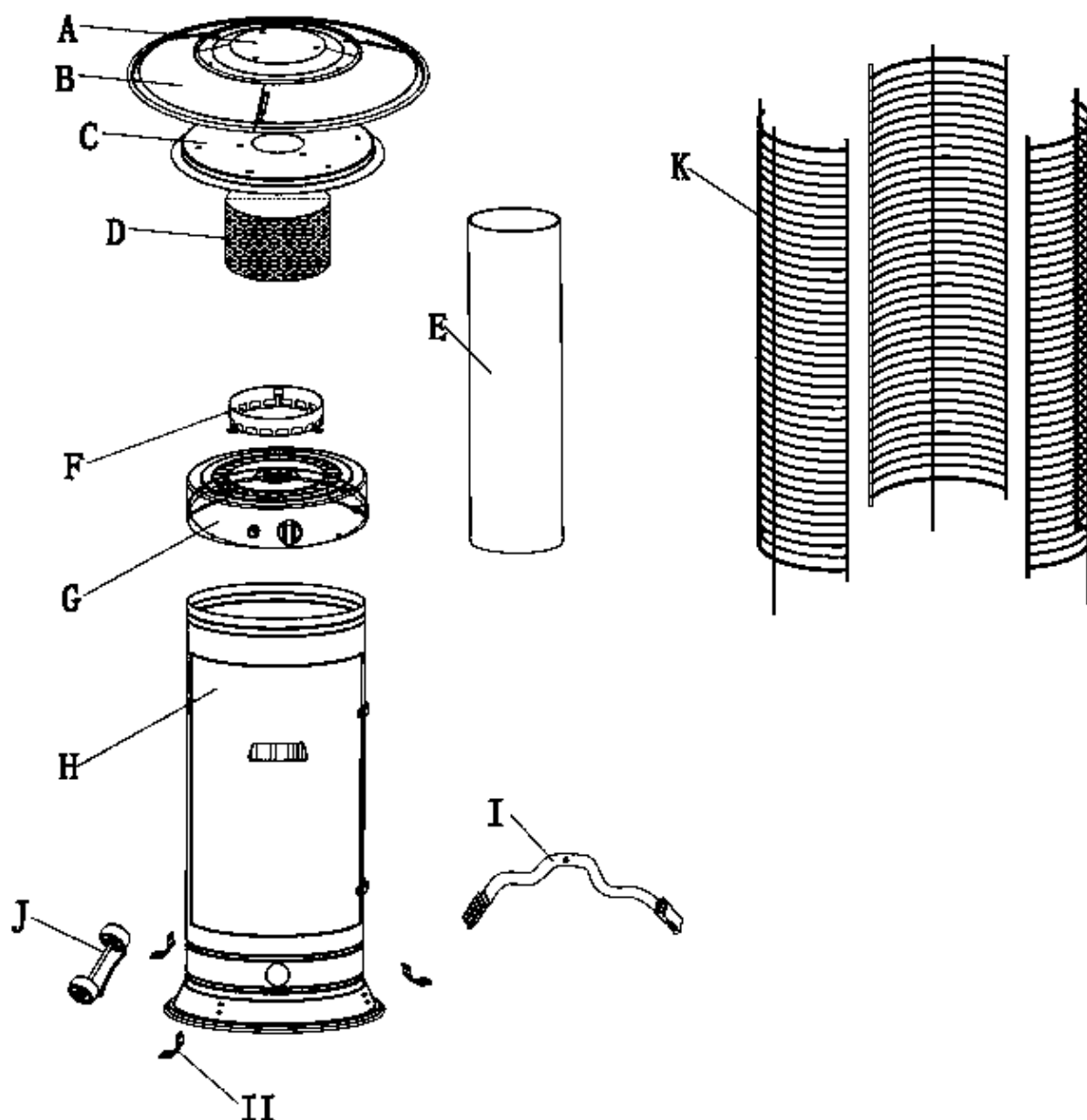
Ανοιχτή πλευρά σε  
τουλάχιστον 25% της  
συνολικής επιφάνειας τοίχου

30% ή περισσότερο από την  
συνολική υπολεπτόμενη  
επιφάνεια τοίχου είναι ανοιχτή  
και ανεμπόδιστη

















30% ή περισσότερο από την  
συνολική υπολεπτόμενη  
επιφάνεια τοίχου είναι ανοιχτή  
και ανεμπόδιστη

## ΑΝΤΑΛΛΑΚΤΙΚΑ ΚΑΙ ΠΡΟΔΙΑΓΡΑΦΕΣ



### A. Κατασκευή και χαρακτηριστικά

- Μεταφερόμενη θερμάστρα εξωτερικού χώρου με περίβλημα φιάλης
- Ανοξειδωτή σίτα
- Εκπομπή θερμότητας από τον ανακλαστήρα
- Περιστροφικός διακόπτης ελέγχου με πιεζοηλεκτρική ανάφλεξη
- Διακόπτης κλίσης που σβήνει την θερμάστρα αυτόματα όταν η συσκευή πέσει κατά λάθος

						
<b>AA x 2</b>	<b>BB x 2</b>	<b>CC x 5</b>	<b>DD x 11</b>	<b>EE x 3</b>	<b>FF x 6</b>	<b>GG x 6</b>
						
<b>HH x 9</b>	<b>II x 3</b>	<b>JJ x 3</b>	<b>KK x 9</b>	<b>LL x 3</b>	<b>MM x 3</b>	<b>NN x 3</b>

## Β. Προδιαγραφές

- Για εξωτερική χρήση μόνο
- Χρησιμοποιεί μόνο Βουτάνιο ή προπάνιο
- Μέγιστη ισχύς: 11 kW
- Κατανάλωση: 800 g/h
- Βάρος: Μεταλλική βαμμένη 14,5 kg
- Ύψος: 1860 mm
- Με πιστοποιητικό CE

<b>Διανομέας</b>	COLORATO CONSULTANTS LTD			
<b>Περιγραφή</b>	Θερμάστρα Υγραερίου εξωτερικού χώρου			
<b>Μοντέλο</b>	CLFH-12PS			
<b>Κωδικός χώρας</b>	BE, CH, CY, CZ, ES, FR, GB, GR, IE, IT, LT, LU, LV, PT, SK, SI	BE, CY, DK, EE, FR, GB, HU, IT, LT, NL, NO, SE, SI, SK, RO, HR, TR, BG, IS, LU, MT, FI	PL	AT, DE, CH, SK
<b>Κατηγορία</b>	I <sub>3+(28-30/37)</sub>	I <sub>3B/P(30)</sub>	I <sub>3B/P(30)</sub>	I <sub>3B/P(30)</sub>
<b>Μέγεθος μπεκ</b>	1.7 mm	1.7 mm	1.65 mm	1.60 mm
<b>Ονομαστική ισχύς</b>	Q <sub>n</sub> = 11 kW (800 g/h)			
<b>ΜΟΝΟ ΓΙΑ ΕΞΩΤΕΡΙΚΗ ΧΡΗΣΗ</b>				
<b>Κλείστε την βαλβίδα της φιάλης ή τον ρυθμιστή αερίου μετά την χρήση</b>				
<b>Η χρήση αυτής της συσκευής σε κλειστούς χώρους μπορεί να είναι επικίνδυνη και ΑΠΑΓΟΡΕΥΕΤΑΙ</b>				
<b>Διαβάστε τις οδηγίες χρήσεως πριν χρησιμοποιήσετε την συσκευή</b>				
<b>Η συσκευή θα πρέπει να εγκαθίσταται σύμφωνα με τις οδηγίες και τους τοπικούς κανονισμούς</b>				
<b>Για χρήση σε εξωτερικούς ή καλά αεριζόμενους χώρους</b>				
<b>Ένας καλά αεριζόμενος χώρος έχει τουλάχιστον το 25% της συνολικής επιφάνειας του ανοιχτό</b>				
<b>Η συνολική επιφάνεια είναι το σύνολο της επιφάνειας τοίχων</b>				

## ΜΕΡΗ ΣΥΝΑΡΜΟΛΟΓΗΣΗΣ

### Απαιτούμενα εργαλεία:

- Κλειδί με ανοιχτό άκρο 10 & 13 mm
- Ρυθμιζόμενο κλειδί ανοίγματος (2) 20 cm (8") μάκρος
- Πένσα 23 cm (9") μάκρος
- Κατσαβίδι Philips με μεσαία λεπίδα
- Ταινία υδραυλική για τους συνδέσμους
- Μπουκάλι ψεκασμού για σαπυνοδιάλυμα για τον έλεγχο διαρροής

### ΠΡΟΕΙΔΟΠΟΙΗΣΗ

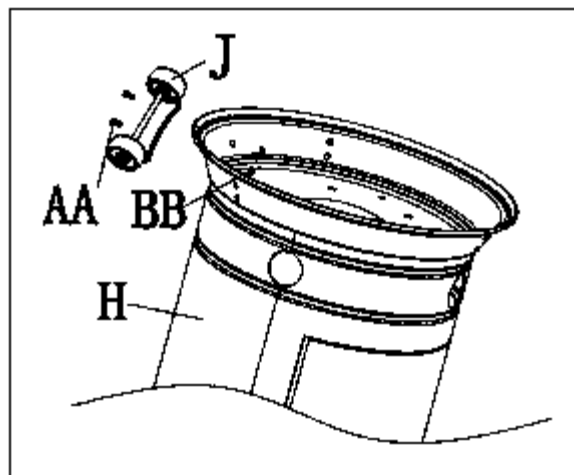
Η συσκευή χρειάζεται ρυθμιστή αερίου ο οποίος προσδιορίζεται στο «ΑΠΑΙΤΗΣΕΙΣ ΑΕΡΙΟΥ», ή διαφορετικά απευθυνθείτε στον προμηθευτή αερίου σας.



## ΔΙΑΔΙΚΑΣΙΕΣ ΣΥΝΑΡΜΟΛΟΓΗΣΗΣ

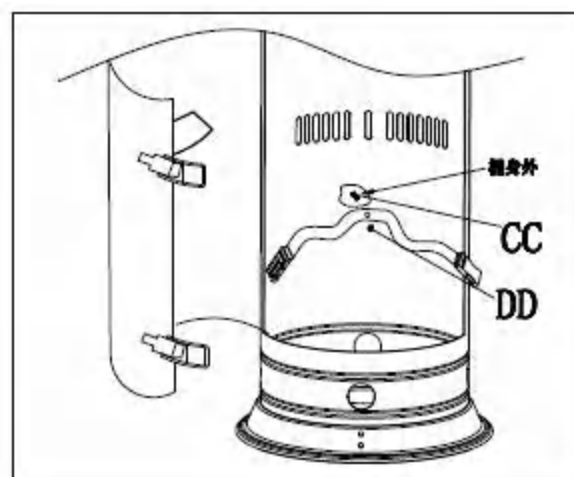
### ΒΗΜΑ 1

1. Γυρίστε το περίβλημα της φιάλης (H) ανάποδα και στερεώστε το σύστημα με τις ρόδες (J) στην βάση του περιβλήματος (H) χρησιμοποιώντας 2 τεμάχια βίδες M8 x 16 (AA) και M8 παξιμάδια (BB)



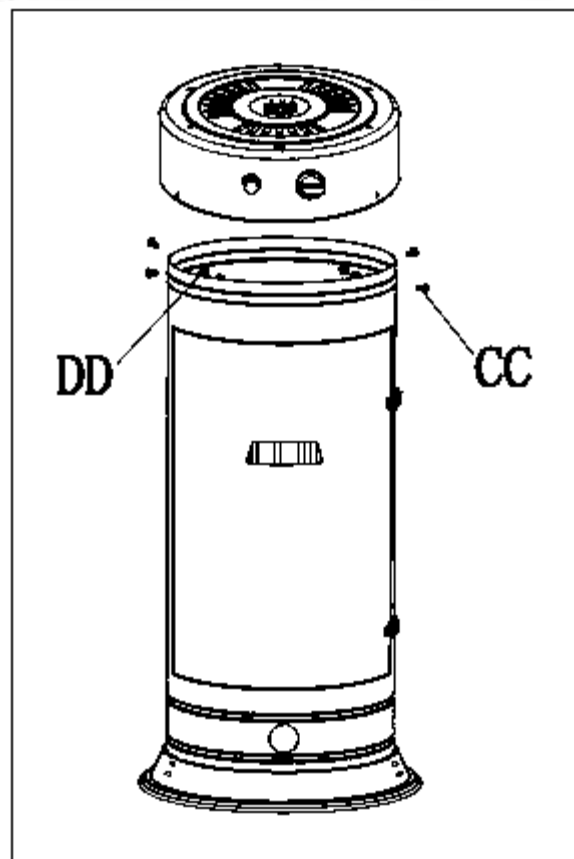
### ΒΗΜΑ 2

2. Στερεώστε τους ιμάντες της φιάλης αερίου στο περίβλημα με βίδες M5x12 (CC) και παξιμάδι M5 (DD).



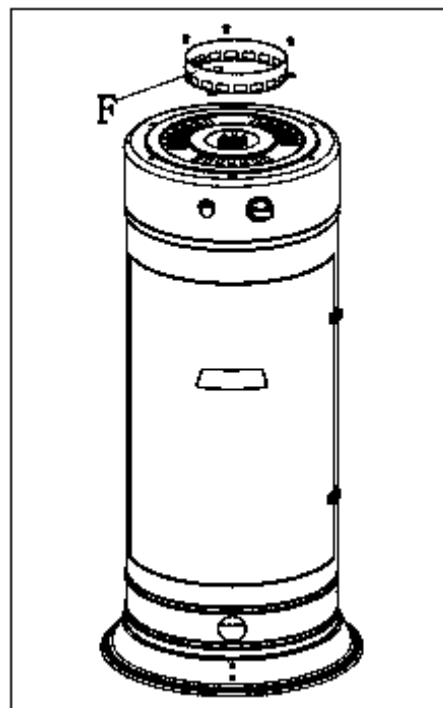
### ΒΗΜΑ 3

3. Συναρμολογήστε τον καυστήρα (G) στο περίβλημα της φιάλης (H) με τις βίδες (CC) και τα παξιμάδια (DD).



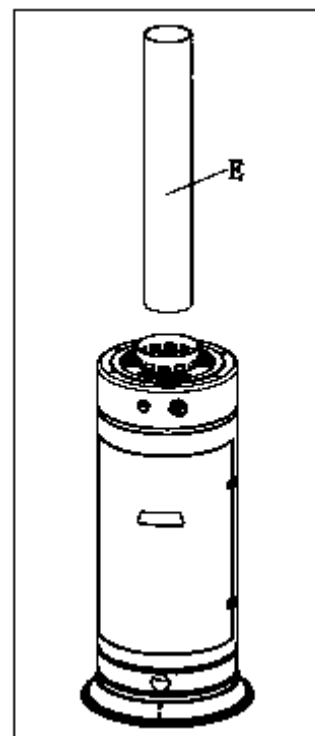
#### **ΒΗΜΑ 4**

4. Απομακρύνετε τις 3 προτοποθετημένες βίδες (EE) από το πάνω μέρος του καυστήρα (G). Στερεώστε το δακτύλιο του γυάλινου σωλήνα (F) στο πάνω μέρος του καυστήρα (G) χρησιμοποιώντας τις 3 βίδες που απομακρύνετε στην αρχή αυτού του βήματος. Βεβαιωθείτε ότι τις έχετε σφίξει καλά.



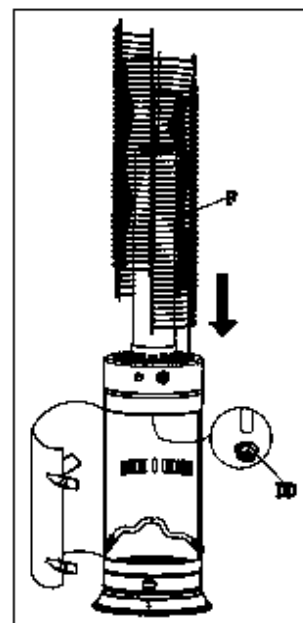
#### **ΒΗΜΑ 5**

5. Τοποθετήστε τον γυάλινο σωλήνα (E) επάνω στον δακτύλιο του γυάλινου σωλήνα (F).



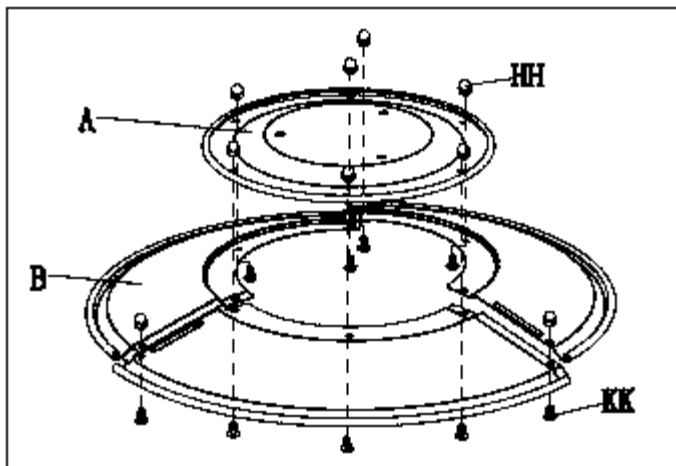
#### **ΒΗΜΑ 6**

6. Τοποθετήστε τα 3 πλέγματα προφυλακτήρα στα άγκιστρα στο πάνω μέρος του καυστήρα (G), ενώστε τα 3 παξιμάδια M5 (DD) στο κάτω μέρος του πλέγματος προφυλακτήρα (F).

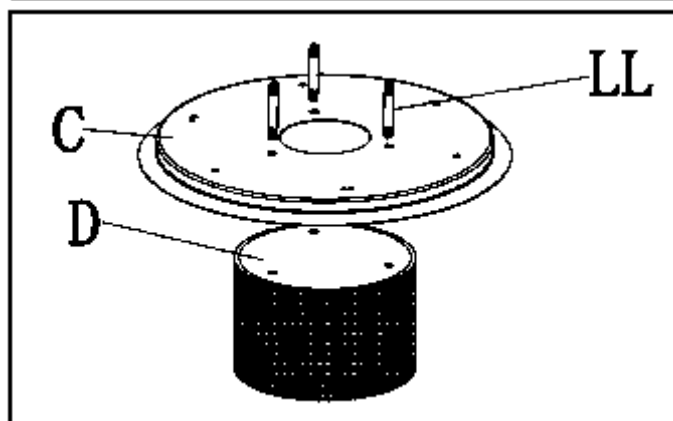


**ΒΗΜΑ 7**

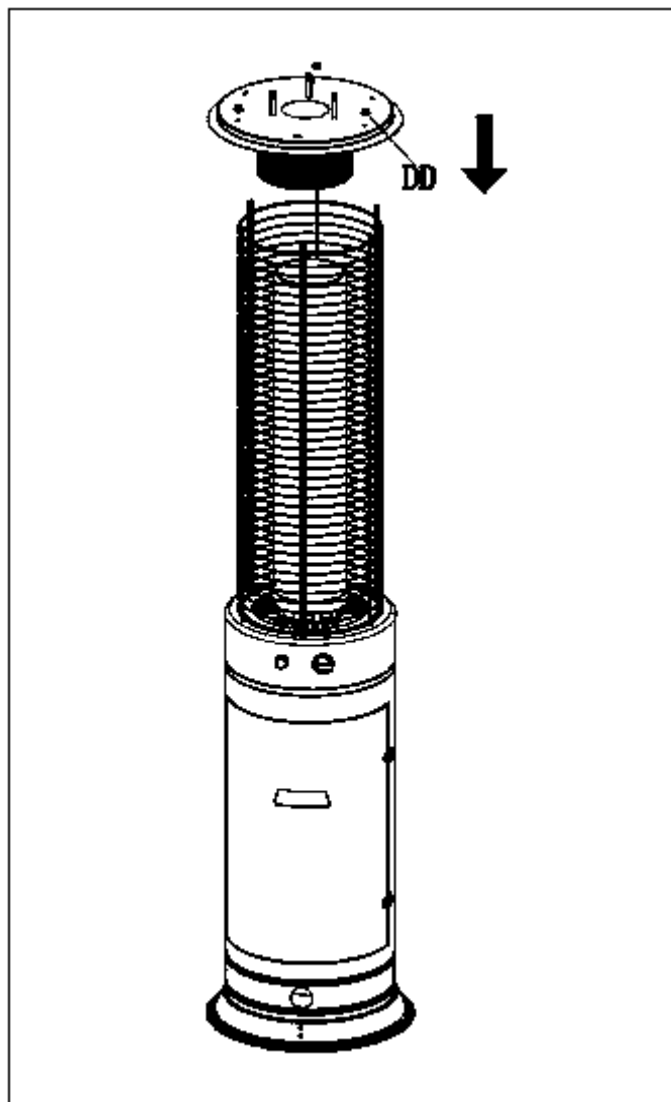
7. Συναρμολογήστε τον ανακλαστήρα (καπέλο) (A+B) με τις 9 βίδες (KK) και τα 9 παξιμάδια (HH).

**ΒΗΜΑ 8**

8. Τοποθετήστε τις 3 βίδες διπλής κεφαλής (LL) στην θερμομονωτική πλάκα (C).

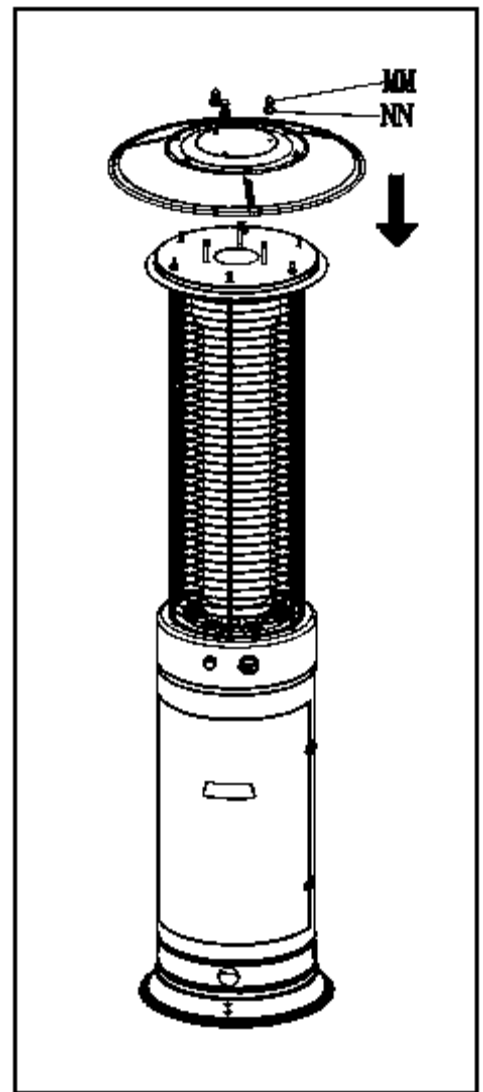
**ΒΗΜΑ 9**

9. Συναρμολογήστε την θερμομονωτική πλάκα με τη σίτα στο πλέγμα προστακτικήρα, με 3 παξιμάδια M5 (DD).



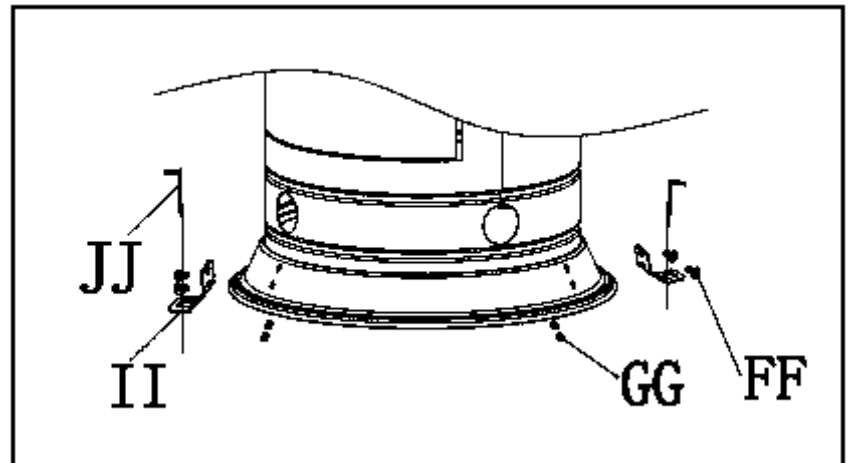
### ΒΗΜΑ 10

10. Συναρμολογήστε τον ανακλαστήρα (καπέλο) με 3 τεμάχια παξιμάδια M8 (MM)



### ΒΗΜΑ 11

11. Στερεώστε τους βραχίονες αγκύρωσης (FF) στη βάση του περιβλήματος φιάλης (D) χρησιμοποιώντας 6 βίδες M6 x 12 (BB) και 6 παξιμάδια M6 (DD).



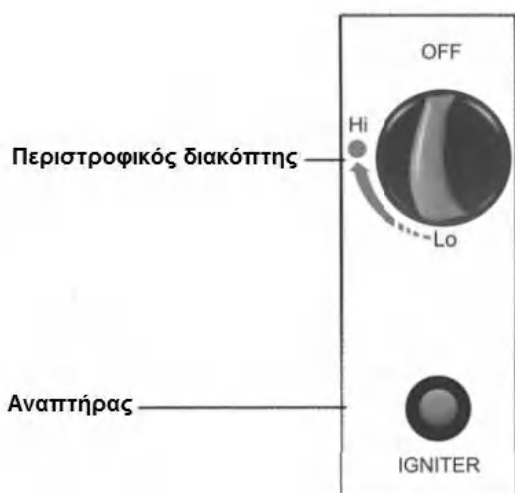
## ΧΕΙΡΙΣΜΟΣ

### ΓΙΑ ΝΑ ΑΝΑΨΕΤΕ ΤΗΝ ΘΕΡΜΑΣΤΡΑ

1. Ανοίξτε την βαλβίδα στην φιάλη υγραερίου.
2. Πατήστε και γυρίστε Πατήστε και γυρίστε τον περιστροφικό διακόπτη στη θέση HI (αριστερόστροφα 90°).
3. Πατήστε τον περιστροφικό διακόπτη και κρατήστε τον για 30 δευτερόλεπτα. Ενώ κρατάτε πατημένο τον περιστροφικό διακόπτη, πατήστε το κουμπί ανάφλεξης πολλές φορές έως ότου ανάψει φλόγα. Αφήστε τον περιστροφικό διακόπτη 10~20 δευτερόλεπτα μετά την ανάφλεξη.  
Σημείωση:
  - Εάν μόλις συνδέθηκε μια νέα δεξαμενή, αφήστε τουλάχιστον ένα λεπτό ή και περισσότερο ώστε ο αέρας στον αγωγό αερίου να βγει μέσω της οπής του πιλότου ή απλά ακολουθήστε το βήμα 3.
  - Όταν ανάβετε την φλόγα του πιλότου, βεβαιωθείτε ότι το κουμπί ελέγχου είναι συνεχόμενα πατημένο ενώ πατάτε το κουμπί της ανάφλεξης. Το περιστροφικό κουμπί ελέγχου μπορείτε να το αφήσετε αφού η φλόγα του πιλότου είναι αναμμένη για 10~20 δευτερόλεπτα.
  - Την φλόγα του πιλότου μπορείτε να την βλέπετε και να την ελέγχετε από το άνοιγμα που βρίσκεται στην βάση του καυστήρα.
  - Εάν χρειάζεστε μικρή φλόγα, γυρίστε τον διακόπτη στην θέση LO.
4. Εάν οι φλόγα του καυστήρα σβήσει τυχαία ή από τον άνεμο, σβήστε την θερμάστρα και περιμένετε τουλάχιστον 5 λεπτά ή και περισσότερο, για να αφήσετε το αέριο να διαλυθεί, πριν την ξαναανάψετε για να αποφύγετε πιθανότητα έκρηξης αερίου. Επαναλάβετε τα βήματα 2 και 3.

### ΓΙΑ ΝΑ ΣΒΗΣΕΤΕ ΤΗΝ ΘΕΡΜΑΣΤΡΑ

1. Κλείστε την βαλβίδα στην φιάλη υγραερίου.
2. Πατήστε και γυρίστε τον περιστροφικό διακόπτη στην θέση OFF.
3. Επιβεβαιώστε την αποσύνδεση της φιάλης



### ΠΡΟΕΙΔΟΠΟΙΗΣΗ

1. Ολόκληρο το σύστημα αερίου, το λάστιχο, ο ρυθμιστής, ο πιλότος και ο καυστήρας θα πρέπει να ελέγχονται για διαρροή πριν την χρήση.
2. Ελέγξτε το σύστημα του λάστιχου ενδείξεις ακραίας τριβής, κοψίματος και φθοράς. Τα ύποπτα σημεία θα πρέπει να ελέγχονται για διαρροή. Εάν υπάρχει διαρροή στο λάστιχο, θα πρέπει να αντικατασταθεί με νέο το οποίο θα είναι σύμφωνο με τους ισχύοντες κανονισμούς.
3. Αποφύγετε να στρίψετε τους εύκαμπτους σωλήνες και λάστιχα.
4. Βεβαιωθείτε ότι το άνοιγμα αερισμού του περιβλήματος της φιάλης υγραερίου, το διαμέρισμα ελέγχου, ο καυστήρας και οι δίοδοι κυκλοφορίας αέρα της συσκευής είναι καθαροί και χωρίς βρωμιά. Εάν βρεθεί βρωμιά ή φωλιές αραχνών και άλλων εντόμων, καθαρίστε τις τρύπες με κάποιο βαρέως τύπου καθαριστικό σωλήνα ή με πεπιεσμένο αέρα.
5. Έχετε πάντοτε διαθέσιμο έναν ξηρό χημικό πυροσβεστήρα.
6. Για ασφάλεια, αφήνετε μια περίοδο 5 λεπτών πλήρους κλεισίματος, πριν ξαναανάψετε μια ζεστή θερμάστρα.

### ΠΡΟΕΙΔΟΠΟΙΗΣΗ

Μην μετακινείτε την θερμάστρα, ή την καλύπτετε με το προστατευτικό κάλυμμα, αφού έχει σβήσει, έως ότου πέσει η θερμοκρασία της και κρυώσει.

## ΑΝΤΙΚΑΤΑΣΤΑΣΗ ΤΗΣ ΦΙΑΛΗΣ ΥΓΡΑΕΡΙΟΥ

1. Κλείστε την βαλβίδα της φιάλης υγραερίου.
2. Αποσυνδέστε τον ρυθμιστή από την φιάλη, σύμφωνα με τις οδηγίες που σας έχουν δοθεί μαζί του.
3. Αποσυνδέστε την φιάλη.
4. Με απουσία οποιασδήποτε φλόγας, αφαιρέστε την τάπα ή το πώμα στεγανοποίησης από την φιάλη υγραερίου.
5. Ελέγξτε για την παρουσία καλής ποιότητας τσιμούχας πριν συνδέσετε τον ρυθμιστή.
6. Πραγματοποιήστε έλεγχο διαρροής χρησιμοποιώντας σαπουνοδιάλυμα.

### ΠΡΟΕΙΔΟΠΟΙΗΣΗ

1. Η αλλαγή της φιάλης θα πρέπει να πραγματοποιείται σε περιβάλλον χωρίς φλόγες.
2. Βεβαιωθείτε ότι όλες οι τάπες στην φιάλη είναι κλειστές.

## ΑΠΟΘΗΚΕΥΣΗ

- Κλείνετε πάντοτε την βαλβίδα αερίου της φιάλης υγραερίου μετά την χρήση ή σε περίπτωση διαταραχής.
- Απομακρύνετε τον ρυθμιστή πίεσης και το λάστιχο εάν οι θερμάστρα δεν πρόκειται να χρησιμοποιηθεί για μεγάλη χρονική περίοδο.
- Η φιάλη υγραερίου πρέπει να αποθηκεύεται σε εξωτερικούς χώρους σε καλά αεριζόμενα σημεία, που να μην έχουν πρόσβαση παιδιά.
- Η φιάλη υγραερίου που έχει αποσυνδεθεί πρέπει να έχει σφιχτά βιδωτά πώματα περασμένα και δεν πρέπει να φυλάσσεται σε γκαράζ ή άλλο κλειστό χώρο.
- Η αποθήκευση της θερμάστρας σε εσωτερικό χώρο είναι επιτρεπτή μόνο εάν έχει αποσυνδεθεί η φιάλη και έχει απομακρυνθεί από την θερμάστρα.
- Ελέγξτε την στεγανότητα της βαλβίδας αερίου καθώς και εάν υπάρχει κάποια ζημιά. Εάν υποψιάζεστε ότι υπάρχει κάποια ζημιά, ζητήστε από τον προμηθευτή υγραερίου σας να την αλλάξει.
- Πότε μην αποθηκεύετε την φιάλη υγραερίου σε υπόγειους χώρους ή σε μέρη που δεν έχουν επαρκή αερισμό.

## ΚΑΘΑΡΙΣΜΟΣ ΚΑΙ ΦΡΟΝΤΙΔΑ

- Σκουπίστε τις εξωτερικές επιφάνειες με ένα μαλακό, υγρό κομμάτι ύφασμα και σαπυνοδιάλυμα. Μην καθαρίζετε την θερμάστρα με καθαριστικά τα οποία είναι εύφλεκτα ή διαβρωτικά.
- Αφαιρέστε την βρωμιά, τις φωλιές αραχνών και εντόμων από τα ανοίγματα αερισμού του περιβλήματος της φιάλης υγραερίου, τον καυστήρα και τις διόδους κυκλοφορίας αέρα της συσκευής με κάποιο βαρέως τύπου καθαριστικό σωλήνα ή με πεπιεσμένο αέρα για να διατηρήσετε τη συσκευή καθαρή και ασφαλή για χρήση. Ποτέ μην καθαρίζετε τα στόμια ή άλλα ανοίγματα με οδοντογλυφίδες ή άλλα αντικείμενα τα οποία θα σπάσουν και θα φράξουν τα στόμια.
- Εάν αναπτυχθούν αποθέσεις άνθρακα, απομακρύνετε το καπέλο και την σίτα και καθαρίστε τα με νερό με σαπούνι. Μην βάφετε την σίτα, το πλαίσιο ελέγχου ή το καπέλο.
- Καλύψτε τον καυστήρα με προστατευτικό κάλυμμα όταν η θερμάστρα δεν βρίσκεται σε λειτουργία. Περιμένετε μέχρι η συσκευή να κρυώσει πριν την καλύψετε.
- Σε ένα περιβάλλον με αέρα με αλάτι, όπως κοντά στη θάλασσα, η διάβρωση γίνεται πιο σύντομα από ότι συνήθως. Πραγματοποιήστε τακτικούς ελέγχους για διαβρωμένα σημεία και επισκευάστε τα εγκαίρως.

### ΠΡΟΕΙΔΟΠΟΙΗΣΗ

1. Μην πραγματοποιείτε συντήρηση αφού σβήσετε την θερμάστρα, έως ότου η θερμάστρα να κρυώσει εντελώς.
2. Μην εκθέτετε τον πιλότο, τα χειριστήρια και τα εξαρτήματα κάτω από τον καυστήρα, σε νερό.

## ΓΕΝΙΚΗ ΑΣΦΑΛΕΙΑ

- Εξοπλίστε την οικία σας με τουλάχιστον έναν ανιχνευτή καπνού ανά όροφο.
- Διατηρήστε τουλάχιστον έναν πυροσβεστήρα ξηρής σκόνης τύπου ABC στην οικία σας.
- Διατηρήστε τα σημεία γύρω από τις πηγές θερμότητας, καθαρά από χαρτιά και σκουπίδια.
- Αποθηκεύστε μπουγιές, διαλυτικά και εύφλεκτα υγρά μακριά από πηγές θερμότητας και ανάφλεξης.
- Αναπτύξτε ένα σχέδιο διαφυγής πυρκαγιάς πριν προκύψει πυρκαγιά. Βεβαιωθείτε ότι κάθε άτομο κατανοεί το σχέδιο και είναι σε θέση να το εκτελέσει σε περίπτωση ανάγκης.
- Εάν τα ρούχα σας πιάσουν φωτιά, μην τρέξετε. Πέστε κάτω άμεσα και κυλίστε για να πνίξετε τις φλόγες.

## ΠΡΩΤΕΣ ΒΟΗΘΕΙΕΣ ΣΕ ΠΕΡΙΠΤΩΣΗ ΕΓΚΑΥΜΑΤΟΣ

### ΜΑΤΙΑ

Ζητήστε ιατρική βοήθεια ΑΜΕΣΑ. Μην βάζετε αλοιφές ή υγρά στα μάτια.

### ΑΛΛΑ ΣΗΜΕΙΑ

- Συμβουλευτείτε γιατρό εάν το έγκαυμα δεν θεραπευτεί μέσα σε 24 ώρες, ή αν το έγκαυμα είναι μεγαλύτερο από το μέγεθος της παλάμης.
- Εάν είναι σοβαρό, καλέστε αμέσως ασθενοφόρο ή γιατρό.
- Εάν είναι δυνατόν, τοποθετήστε την πληγείσα περιοχή κάτω από κρύο νερό, όχι σε πάγο ή παγωμένο νερό, για 10-15 λεπτά εάν το δέρμα είναι άθικτο.  
Κόψτε και απαλά σηκώστε οποιοδήποτε ύφασμα καλύπτει την καμένη περιοχή, χωρίς να τραβήξετε τα υφάσματα πάνω από τα εγκαύματα.  
Αφήστε στην θέση του οποιοδήποτε ύφασμα έχει κολλήσει στα εγκαύματα. Μην βάζετε κρέμες ή γράσα στις καμένες περιοχές.
- Εάν τα χέρια ή οι καρποί του θύματος έχουν καεί, απομακρύνετε τα κοσμήματα, εάν είναι δυνατόν, χωρίς να προκαλέσετε επιπλέον τραυματισμό (δαχτυλίδια, ρολόγια κ.ο.κ.) και τοποθετήστε τα στις τσέπες του. Αυτό αποτρέπει από την ανάγκη να κοπούν τα κοσμήματα καθώς συνήθως προκύπτει πρήξιμο ως αποτέλεσμα καψίματος.
- Μην σκάσετε καμία φουσκάλα. Καλύψτε το έγκαυμα με ένα ελαφρύ επίθεμα γάζας.
- Εάν η φουσκάλα σκάσει, εφαρμόστε μια αντιβιοτική κρέμα και καλύψτε την όπως αναφέρεται παραπάνω.

## ΛΙΣΤΑ ΕΛΕΓΧΟΥ ΠΡΟΒΛΗΜΑΤΩΝ

<b>ΠΡΟΒΛΗΜΑ</b>	<b>ΠΙΘΑΝΗ ΑΙΤΙΑ</b>	<b>ΛΥΣΗ</b>
Ο πιλότος δεν ανάβει	Η βαλβίδα αερίου μπορεί να βρίσκεται σε θέση OFF	Γυρίστε την βαλβίδα στον ON
	Η δεξαμενή αερίου είναι άδεια	Αναγομώστε την φιάλη αερίου
	Το μπεκ πιλότου είναι μπλοκαρισμένο	Καθαρίστε ή αντικαταστήστε το μπεκ πιλότου
	Υπάρχει αέρας στο σύστημα παροχής	Καθαρίστε τον αέρα από το σύστημα πιέζοντας τον κουμπί ελέγχου έως ότου μυρίσετε αέριο
	Χαλαροί σύνδεσμοι	Ελέγξτε όλες τις ενώσεις
	Χαμηλή πίεση αερίου	Αντικαταστήστε την φιάλη με νέα
Ο πιλότος δεν μένει αναμμένος	Έλλειψη πίεσης καυσίμου	Κρατήστε τον περιστροφικό διακόπτη πατημένο για 10-20 δευτερόλεπτα ή και περισσότερο αφού ανάψει ο πιλότος
		Η δεξαμενή είναι σχεδόν άδεια. Αναγομώστε την.
	Βρωμιές γύρω από τον πιλότο	Καθαρίστε τα βρώμικα σημεία
	Χαλαροί σύνδεσμοι	Σφίξτε τους συνδέσμους
	Χαλασμένη θερμοκόπια	Αντικαταστήστε την θερμοκόπια
	Διαρροή αερίου στην γραμμή	Ελέγξτε τους συνδέσμους
Ο καυστήρας δεν ανάβει	Χαμηλή πίεση	Η δεξαμενή είναι σχεδόν άδεια. Αναγομώστε την.
	Μπλοκαρισμένα ανοίγματα	Απομακρύνετε τα και καθαρίστε τα
	Το κουμπί ελέγχου δεν είναι στην θέση ON	Γυρίστε την βαλβίδα στη θέση ON
	Χαλασμένη θερμοκόπια	Αντικαταστήστε την θερμοκόπια
	Το σύστημα φλόγας πιλότου λυγίζει	Τοποθετήστε τον πιλότο σωστά
	Δεν βρίσκεται στην σωστή θέση	Τοποθετήστε τον στη σωστή θέση και ξαναδοκιμάστε
Η φλόγα του καυστήρα είναι χαμηλή	Το λάστιχο παροχής είναι λυγισμένος ή έχει στρίψει	Ισιώστε το λάστιχο και πραγματοποιήστε έλεγχο διαρροής
	Μπλοκάρισμα στο μπεκ του καυστήρα	Καθαρίστε ή αντικαταστήστε το μπεκ πιλότου
Η φλόγα του καυστήρα σβήνει αμέσως μετά την ανάφλεξη	Χαμηλή πίεση αερίου	Αφήστε την φλόγα πιλότου να μείνει αναμμένη για 10 λεπτά πριν γυρίσετε τον περιστροφικό διακόπτη στην θέση LO
Ο πομπός ανάβει ανομοιόμορφα	Μπλοκάρισμα στο μπεκ του καυστήρα	Καθαρίστε ή αντικαταστήστε το μπεκ πιλότου
	Η βάση δεν βρίσκεται σε επίπεδη επιφάνεια	Τοποθετήστε την θερμάστρα σε επίπεδη επιφάνεια
	Χαμηλή πίεση αερίου	Αντικαταστήστε την φιάλη με νέα
Πυκνός μαύρος καπνός	Μπλοκάρισμα στον καυστήρα	Σβήστε την θερμάστρα και αφήστε την να κρυώσει
		Απομακρύνετε ότι τον μπλοκάρει και καθαρίστε τον καυστήρα εσωτερικά και εξωτερικά
Συσσώρευση κάρβουνου	Βρωμιά ή μεμβράνη στο καπέλο και στη σίτα	Καθαρίστε το καπέλο και τη σίτα