

**ΘΕΡΜΑΣΤΡΑ ΥΓΡΑΕΡΙΟΥ ΠΥΡΑΜΙΔΑ
CLFH-10SS
ΟΔΗΓΙΕΣ ΧΡΗΣΕΩΣ**

COLORATO

www.colorato.net



Για χρήση σε εξωτερικούς χώρους μόνο
Χρησιμοποιεί προπάνιο, βουτάνιο ή LPG μόνο
Ανακλαστήρας: 47x47 mm
Συνολικό Ύψος: 2250 mm
Εξωτερική πίεση ρυθμιστή: 28-30 mbar
Μεγ. Ισχύς: 9,3 kW
Περιοχή κάλυψης Θέρμανσης: 5 ~ 10 τμ

Φυλάξτε το παρόν εγχειρίδιο για μελλοντική χρήση.

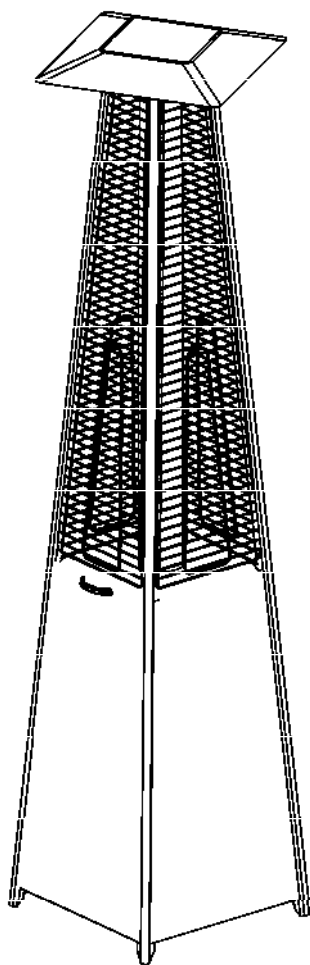
CE 0359-16

ΘΕΡΜΑΣΤΡΑ ΥΓΡΑΕΡΙΟΥ ΠΥΡΑΜΙΔΑ CLFH-10SS

ΟΔΗΓΙΕΣ ΣΥΝΑΡΜΟΛΟΓΗΣΗΣ ΚΑΙ ΧΕΙΡΙΣΜΟΥ

ΠΡΟΕΙΔΟΠΟΙΗΣΗ

Διαβάστε αυτές τις οδηγίες πριν χρησιμοποιήσετε τη συσκευή. Η συσκευή πρέπει να εγκατασταθεί σύμφωνα με τις οδηγίες και του τοπικού κανονισμού. Η χρήση της συσκευής σε κλειστές περιοχές μπορεί να είναι επικίνδυνη και ΑΠΑΓΟΡΕΥΕΤΑΙ. .



- Πραγματοποιήστε έλεγχο διαρροής μετά από κάθε αλλαγή φιάλης LPG.
- Μην ελέγχετε ποτέ για διαρροές με σπύρτο ή με ανοιχτή φλόγα.
- Μην αποθηκεύετε ή χρησιμοποιείτε βενζίνη ή άλλα εύφλεκτα αέρια ή υγρά κοντά σε αυτή τη συσκευή.

ΕΑΝ ΜΥΡΙΣΕΤΕ ΑΕΡΙΟ

- Κλείστε τη βαλβίδα της φιάλης αερίου ή το ρυθμιστή
- Εξουδετερώστε όλες τις γυμνές φλόγες; μη λειτουργείτε καμιά ηλεκτρική συσκευή
- Ελέγξτε για διαρροές όπως περιγράφεται σε αυτές τις οδηγίες
- Εάν η οσμή παραμένει, επικοινωνήστε με το διανομέα σας ή τον προμηθευτή αερίου άμεσα.

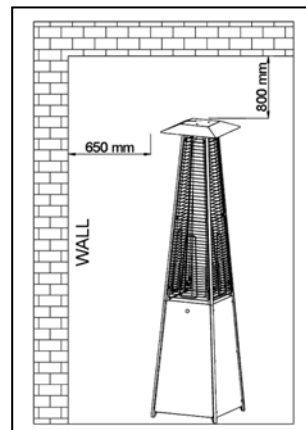
**ΓΙΑ ΕΞΩΤΕΡΙΚΗ ΧΡΗΣΗ ΜΟΝΟ
ΚΡΑΤΗΣΤΕ ΑΥΤΕΣ ΤΙΣ ΟΔΗΓΙΕΣ ΓΙΑ ΜΕΛΛΟΝΤΙΚΗ ΑΝΑΦΟΡΑ.**

ΠΡΟΦΥΛΑΞΕΙΣ

- Οι εγκαταστάσεις και οι υπηρεσίες θα πρέπει να γίνονται μόνο από έμπειρο προσωπικό.
 - Μη χρησιμοποιείτε τη θερμάστρα σε εκρηκτική ατμόσφαιρα.
 - Πριν τη χρήση, ελέγξτε το λάστιχο.
 - Αποσυνδέστε τη φιάλη LPG πριν μετακινήσετε τη φιάλη.
 - Μην προσπαθείτε να αλλάξετε οποιαδήποτε μέρη της θερμάστρας.
- Παράδειγμα: Η χρήση της θερμάστρας χωρίς ανακλαστήρα ή προφυλακτήρα.
- Η συσκευή δεν πρέπει να χρησιμοποιείται σε υπόγεια και σε επίπεδα κάτω από το έδαφος.
 - Θα πρέπει να τοποθετείται πάντοτε σε στερεά και επίπεδη επιφάνεια.
 - Μην αντικαταστήτε ή υποκαθιστάτε το ρυθμιστή. Χρησιμοποιήστε μόνο αυτόν που είναι κατάλληλος για την κατηγορία της συσκευής και την κανονική πίεση του αερίου.
 - Μην καθαρίζετε τη θερμάστρα με καθαριστικά τα οποία είναι τα οποία είναι καυστικά ή διαβρωτικά.
 - Μη βάφετε τον προφυλακτήρα, το κιβώτιο ελέγχου ή τον ανακλαστήρα.
 - Η βαλβίδα της φιάλης LPG θα πρέπει να κλείνει όταν δε χρησιμοποιείται η συσκευή.
 - Μη χρησιμοποιείτε τη συσκευή όταν βρέχει και μην αφήνετε κανένα υγρό να στάξει μέσα στο γυάλινο σωλήνα όταν η θερμάστρα λειτουργεί.
 - Κρατήστε τα παιδιά μακριά από τη θερμάστρα, να είστε πάντοτε προσεκτικοί να μην πέσει κάτω καθώς θα σπάσει ο γυάλινος σωλήνας και μπορεί να προκληθεί τραυματισμός.
 - Μη μετακινείτε τη συσκευή όταν είναι σε λειτουργία.
 - Μετά από μεγάλο διάστημα μη λειτουργίας, τα μέρη του αερίου στο κιβώτιο ελέγχου της θερμάστρας και το λάστιχο θα πρέπει να επιθεωρούνται για αράχνες, ιστούς αραχνών και άλλα έντομα.
 - Ελέγξτε τη θερμάστρα άμεσα αν παρουσιαστεί κάτι από τα εξής:
 1. Μυρωδιά αερίου.
 2. Η θερμάστρα δεν είναι αρκετά αποδοτική.
 3. Ο καυστήρας κάνει θόρυβο σκασίματος κατά τη διάρκεια λειτουργίας (ένας μικρός ήχος σκασίματος είναι φυσιολογικός όταν ο καυστήρας σβήνει μετά τη χρήση).
 - Εάν σας μυρίσει αέριο, κλείστε άμεσα τη βαλβίδα. Εάν η οσμή παραμένει επικοινωνήστε με το διανομέα ή τον πάροχο αερίου.
 - Το λάστιχο με το σύστημα του ρυθμιστή θα πρέπει να αποθηκεύονται σε ένα ασφαλές μέρος για να αποφευχθεί κάποια τυχαία βλάβη.
 - Τα παιδιά και οι ενήλικες θα πρέπει να είναι ενήμεροι για τον κίνδυνο της υψηλής θερμοκρασίας της επιφάνειας και θα πρέπει να διατηρούν μια απόσταση ασφαλείας για να αποφύγουν την ανάφλεξη ή το κάψιμο ρούχων.
 - Τα μικρά παιδιά θα πρέπει να επιβλέπονται προσεκτικά όταν βρίσκονται στην περιοχή εργασίας της θερμάστρας.
 - Υφάσματα ή άλλα εύφλεκτα υλικά δε θα πρέπει να κρέμονται από τη θερμάστρα, ή να τοποθετούνται πάνω ή κοντά της.
 - Μην παρεμποδίζετε την ροή των προϊόντων καύσης.
 - Διατηρήστε το άνοιγμα του εξαερισμού του θαλάμου της φιάλης ελεύθερη από βρωμιές.
 - Μην παρεμποδίζετε τις τρύπες εξαερισμού του περιβλήματος της φιάλης.
 - Κλείστε τη βαλβίδα της φιάλης αερίου ή το ρυθμιστή πριν μετακινήσετε τη συσκευή.
 - Ο σωλήνας ή το εύκαμπτο λάστιχο θα πρέπει να αλλάζουν μέσα στα προκαθορισμένα διαστήματα.
 - Χρησιμοποιήστε μόνο τον τύπο αερίου και τον τύπο φιάλης που προσδιορίζονται από τον κατασκευαστή.
 - Σε περίπτωση βίαιου ανέμου πρέπει να δοθεί επιπλέον προσοχή για την πτώση της συσκευής.

ΤΟΠΟΘΕΤΗΣΗ ΣΥΣΚΕΥΗΣ

- Η συσκευή είναι μόνο για εξωτερική χρήση. Μην τη χρησιμοποιείτε εσωτερικά ή σε κλειστό χώρο.
- Διατηρείτε πάντοτε την κατάλληλη απόσταση από εύφλεκτα υλικά, δηλαδή 800mm από επάνω και 650mm από τα πλαϊνά τουλάχιστον.



ΕΛΕΓΧΟΣ ΔΙΑΡΡΟΗΣ

Οι συνδέσεις αερίου πάνω στη συσκευή ελέγχονται για διαρροή από το εργοστάσιο πριν από τη φόρτωση. Πιθανή κακομεταχείριση της συσκευής κατά τη φόρτωση μπορεί να συμβάλει στην ακεραιότητα του προϊόντος. Ένας έλεγχος διαρροής θα πρέπει να πραγματοποιηθεί ξανά στο σημείο εγκατάστασης. Ακολουθήστε την παρακάτω διαδικασία για τον έλεγχο διαρροής.

- Κάντε ένα σαπνοδιάλυμα με ένα μέρος απορρυπαντικό και ένα μέρος νερό. Το σαπνοδιάλυμα μπορεί να εφαρμοστεί με ψεκάσμο, με βούρτσα ή με ένα κομμάτι ύφασμα. Σαπουνόφουσκες θα εμφανιστούν στο σημείο όπου υπάρχει διαρροή.
- Βεβαιωθείτε ότι το βρυσάκι ελέγχου είναι στη θέση “OFF” (πλήρης δίσκος = ●) στο πλαίσιο ελέγχου.
- Ανοίξτε την παροχή αερίου και ελέγξτε για φουσκάλες από τα λάστιχα και τις συνδέσεις. Η ύπαρξη τους δηλώνει ότι υπάρχει διάδρομος διαρροής.
- Εάν υπάρχει διαρροή, κλείστε άμεσα την παροχή αερίου, σφίξτε προσεκτικά οποιαδήποτε διαρροή, ανοίξτε ξανά το αέριο και ελέγξτε ξανά.
- Ποτέ μην πραγματοποιείτε έλεγχο διαρροής ενώ καπνίζετε.

ΕΓΚΑΤΑΣΤΑΣΗ


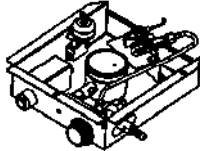
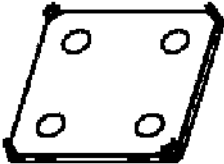




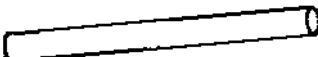
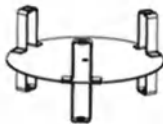
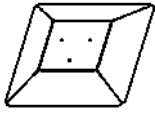
Σημαντικές απαιτήσεις ασφαλείας:

ΑΥΤΗ Η ΣΥΣΚΕΥΗ ΕΙΝΑΙ ΜΟΝΟ ΓΙΑ ΕΞΩΤΕΡΙΚΗ ΧΡΗΣΗ




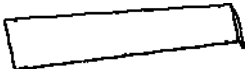
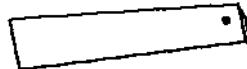
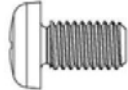

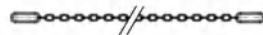
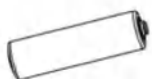
Αυτή η συσκευή δεν πρέπει να τοποθετείται ή να χρησιμοποιείται σε εσωτερικούς χώρους, σε κτίρια, γκαράζ ή άλλους κλειστούς χώρους.

1. **ΜΗΝ** τοποθετείτε αντικείμενα πάνω ή απέναντι στη συσκευή.
2. **ΜΗΝ** χρησιμοποιείτε ή αποθηκεύετε εύφλεκτα υλικά κοντά στη συσκευή.
3. **ΜΗΝ** λειτουργείτε τη συσκευή εάν δεν είναι πλήρως συναρμολογημένη με τον ανακλαστήρα και τον προφυλακτήρα στη θέση τους.
4. Η εγκατάσταση και η επισκευή θα πρέπει να γίνονται μόνο από κατάλληλα καταρτισμένο προσωπικό. Η συσκευή θα πρέπει να επιθεωρείται πριν τη χρήση και τουλάχιστον μια φορά το χρόνο από ένα καταρτισμένο τεχνικό επισκευών. Συχνότερο καθάρισμα μπορεί να είναι απαραίτητο. Είναι απαραίτητο ο θάλαμος ελέγχου, οι καυστήρες και οι διάδρομοι κυκλοφορίας του αέρα της θερμάστρα και του φωτός να διατηρούνται καθαροί.

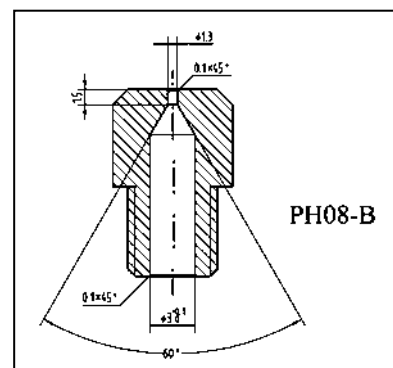
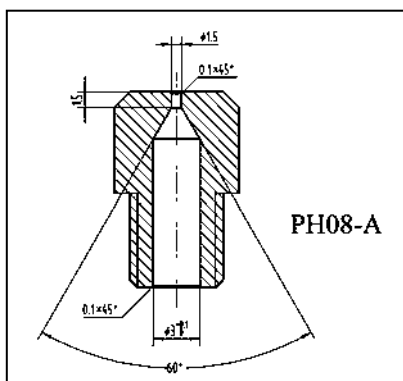
ΛΙΣΤΑ ΜΕΡΩΝ-1

| Νούμερο | Όνομα | Ποσ/τα | Εικόνα | Σχόλια |
|---------|------------------|--------|--|--|
| 1 | Μεσαία πλάκα | 1 |  | |
| 2 | Κιβώτιο ελέγχου | 1 |  | Προ - συναρμολογημένο στη μεσαία πλάκα |
| 3 | Κάτω πλάκα | 1 |  | |
| 4 | Κάτω στήριγμα | 4 |  | |
| 5 | Επάνω στήριγμα | 4 |  | |
| 6 | Επάνω πλάκα | 1 |  | |
| 7 | Κάλυμμα | 1 |  | Προ- συναρμολογημένο στη μεσαία πλάκα |
| 8 | Γυάλινος σωλήνας | 1 |  | Παρέχεται ακόμα ένας γυάλινος σωλήνας |
| 9 | Μειωτήρας | 1 |  | Προ- συναρμολογημένο στην επάνω πλάκα |
| 10 | Ανακλαστήρας | 1 |  | |

ΛΙΣΤΑ ΜΕΡΩΝ-2

| Νούμερο | Όνομα | Ποσ/τα | Εικόνα | Σχόλια |
|---------|--------------------|--------|--|--|
| 11 | Κάτω προφυλακτήρας | 4 |  | |
| 12 | Σωλήνας σύνδεσης | 8 |  | |
| 14 | Βραχίονας στήριξης | 4 |  | |
| 15 | Πλαϊνό πλαίσιο | 3 |  | |
| 16 | Μπροστινό πλαίσιο | 1 |  | Μια αλυσίδα είναι προ-συναρμολογημένη σε αυτό το πλαίσιο |
| 17 | Βίδα M3/16'' | 66 |  | Όλες προ-Συναρμολογημένες στα αντίστοιχα μέρη |
| 18 | Χερούλι | 1 |  | |
| 19 | Αλυσίδα | 1 |  | Προ-συναρμολογημένη στο μπροστά πλαίσιο |
| 20 | Μπαταρία AA | 1 |  | Προαιρετικό μέρος |

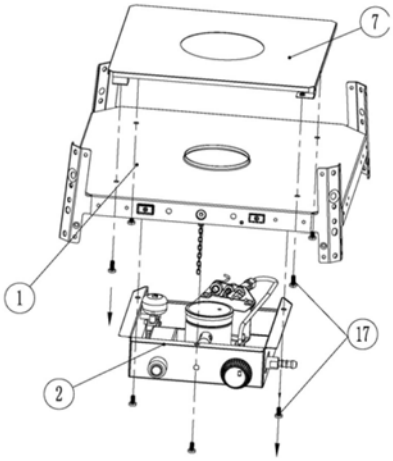
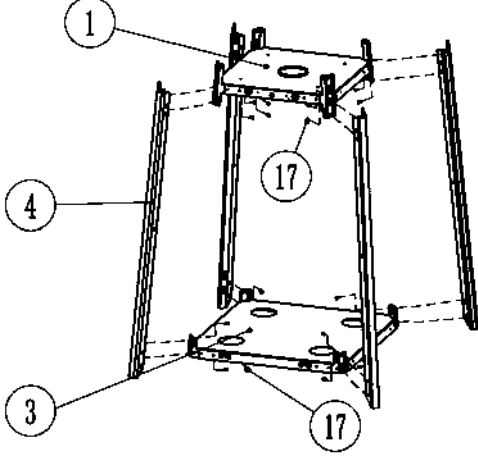
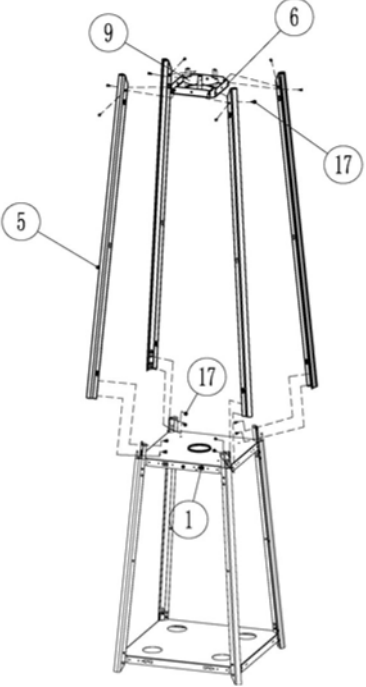
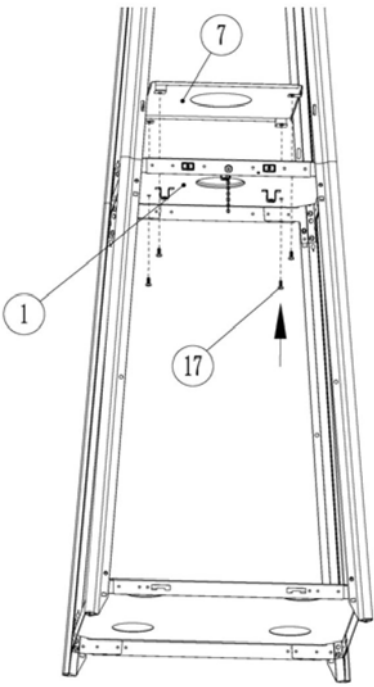
ΑΝΑΦΛΕΚΤΗΡΑΣ

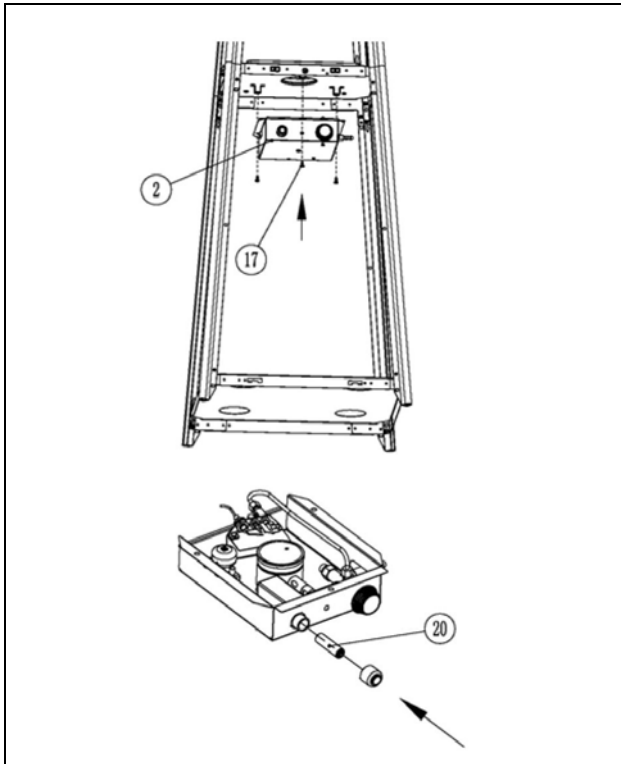


ΣΥΝΑΡΜΟΛΟΓΗΣΗ ΘΕΡΜΑΣΤΡΑΣ

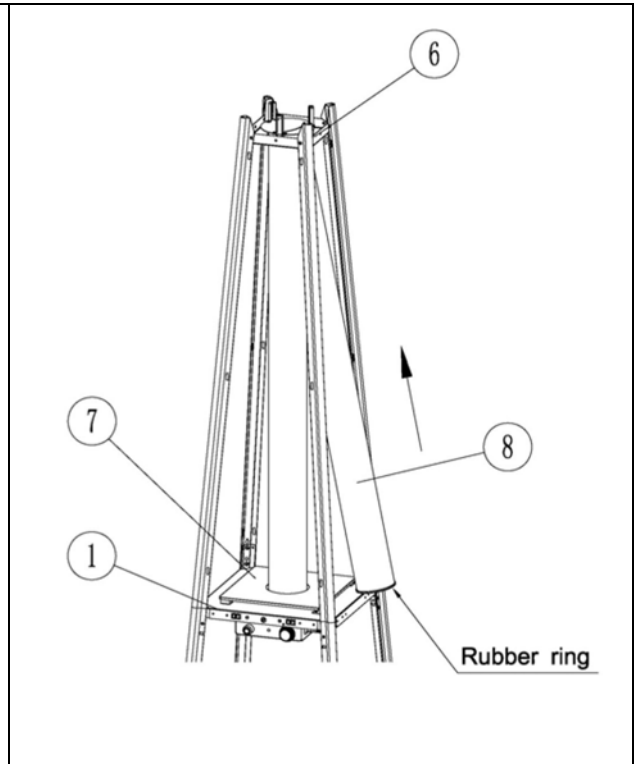
Απαιτούμενα εργαλεία:

1 κατσαβίδι κεφαλής Phillips, 1 γαλλικό κλειδί προσαρμοζόμενο

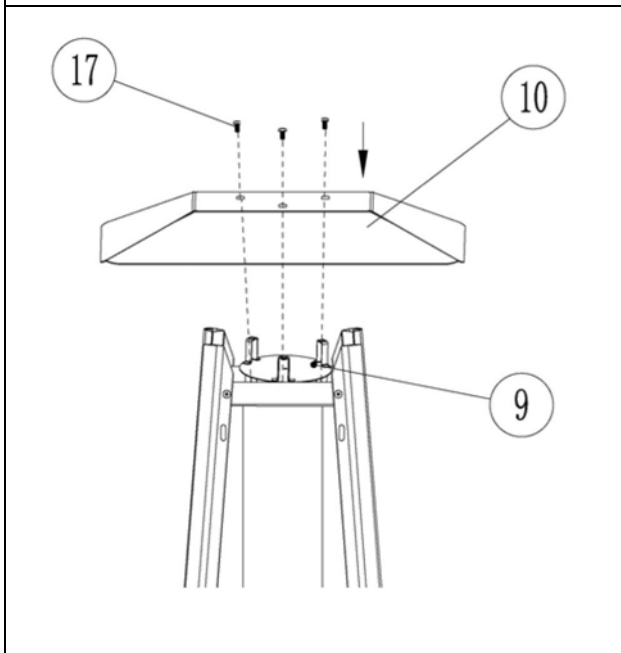
| | |
|--|---|
|  |  |
| <p>1. Βγάλτε το κιβώτιο ελέγχου (2) και το κάλυμμα (7) από τη μεσαία πλάκα (1) ξεβιδώνοντας τις βίδες (17)</p> | <p>2. Συνδέστε και στερεώστε τα 4 κατώτερα στηρίγματα (4) στην κάτω πλάκα (3) και τη μεσαία πλάκα (1) με τις βίδες (17)</p> |
|  |  |
| <p>3. Συνδέστε τα 4 επάνω στηρίγματα (5) στα κάτω στηρίγματα (4) και στερεώστε τα με τις βίδες (17), και έπειτα στερεώστε την πάνω πλάκα (6) στα 4 επάνω στηρίγματα (5) με τις βίδες (17).</p> | <p>4. Στερεώστε το κάλυμμα (7) πάνω στη μεσαία πλάκα (1) με τις βίδες (17).</p> |



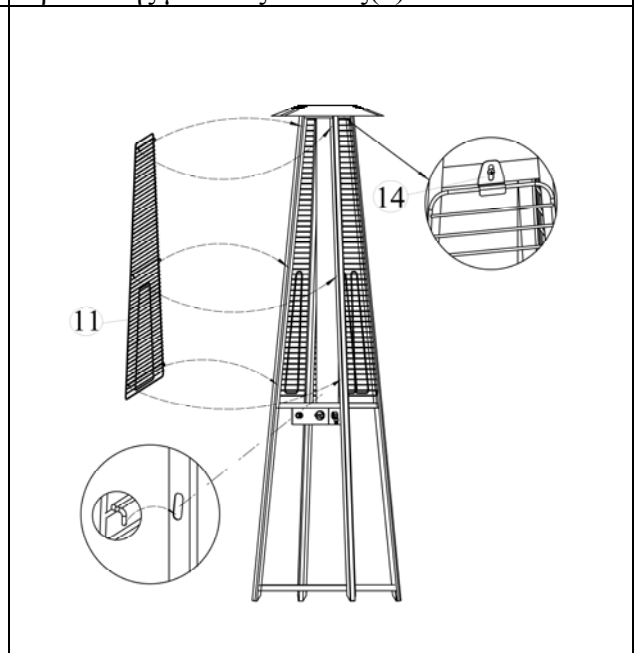
5. Τοποθετήστε μια μπαταρία AA (20) στο κιβώτιο ελέγχου (2), και μετά στερεώστε το κάτω από τη μεσαία πλάκα (1) με τις βίδες (17)



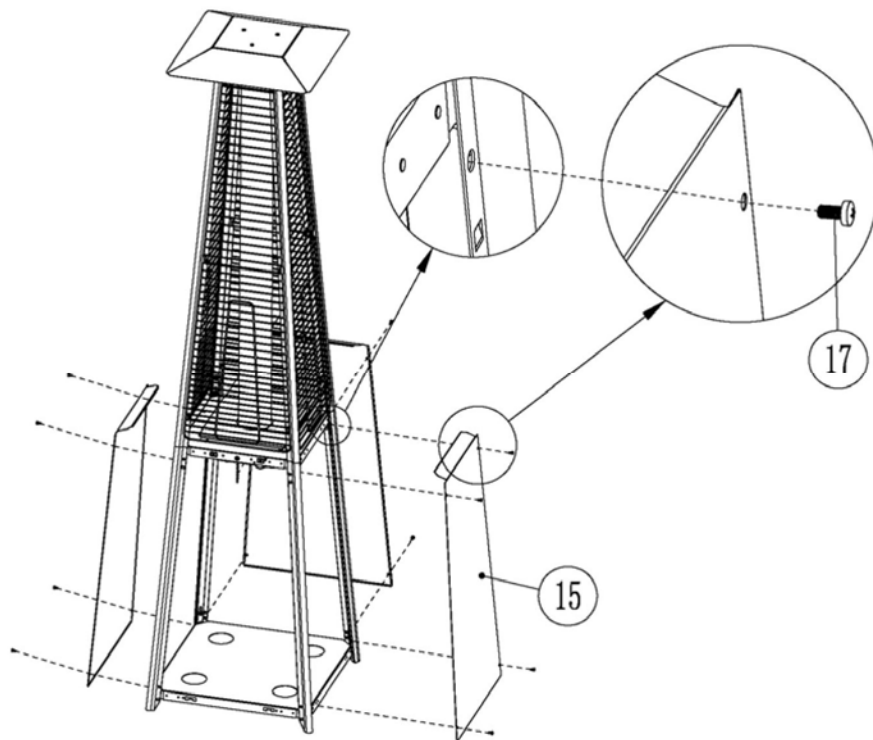
6. Προσεκτικά βάλτε το γυάλινο σωλήνα (8) μέσω της κεντρικής τρύπας στην επάνω πλάκα (6). Βεβαιωθείτε ότι το λαστιχένιο δακτυλίδι είναι τοποθετημένο στο κάτω άκρο του γυάλινου σωλήνα (8). Μετακινήστε και στερεώστε το γυάλινο σωλήνα (8) μέσω της τρύπας του καλύμματος (7) στη μεσαία πλάκα (1), ελέγξτε και βεβαιωθείτε ότι ο γυάλινο σωλήνας καλύπτει την κεντρική τρύπα της μεσαίας πλάκας(1).



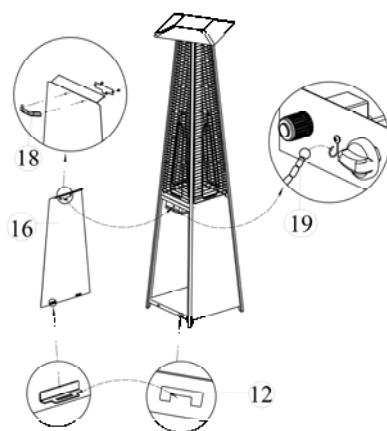
7. Στερεώστε τον ανακλαστήρα (10) μέσα στο μειωτήρα (9) με τις βίδες (17).



8. Τοποθετήστε τους προφυλακτήρες (11) πάνω στο πλαίσιο βάζοντας τους γάντζους τους μέσα στις τρύπες του πλαισίου. Στερεώστε τους προφυλακτήρες με τους βραχίονες στήριξης (14)



9. Στερεώστε τα 3 πλαϊνά πλαίσια (15) με τις βίδες (17).
 Προσοχή: Μην καλύπτετε τη μεριά όπου βρίσκεται το κουμπί ελέγχου.



10. Ξεβιδώστε το χερούλι (18) μέσα από το μπροστά πλαίσιο (16), συνδέστε το σύνδεσμο (12) πίσω από το μπροστά πλαίσιο, βιδώστε τα με 2 μπουλόνια M4X8, κρεμάστε την αλυσίδα (19) στη τρύπα στο κιβώτιο ελέγχου, και έπειτα κλείστε το πλαίσιο στη μεσαία πλάκα. Το πλαίσιο έλκεται από τους μαγνήτες.

11.
 Συμβουλή: η αλυσίδα μπορεί να κρατήσει το πλαίσιο ενώ λειτουργεί ο έλεγχος



Ολοκληρωμένο

ΧΕΙΡΙΣΜΟΣ

Προετοιμασία:

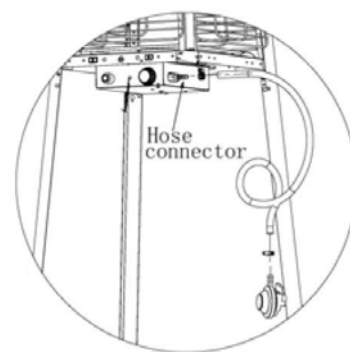
Θα χρειαστεί να αγοράσετε μια φιάλη LPG. Θα πρέπει να είναι μια κατάλληλη φιάλη η οποία θα μπορεί να τοποθετηθεί μέσα στο θάλαμο.

Θα πρέπει να χρησιμοποιήσετε ρυθμιστή πίεσης με μια πίεσης εξόδου η οποία να συμφωνεί με την κατηγορία της συσκευής. Και ο εύκαμπτος σωλήνας θα πρέπει επίσης να είναι εγκεκριμένος. .

Συνδέστε το λάστιχο με το σύνδεσμο του στο κιβώτιο ελέγχου.

Προειδοποίηση:

Να ελέγχετε πάντοτε το λάστιχο για διαρροές με σαπουνδιάλυμα και στις δύο άκρες του.

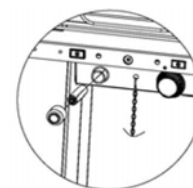


Προειδοποίηση:

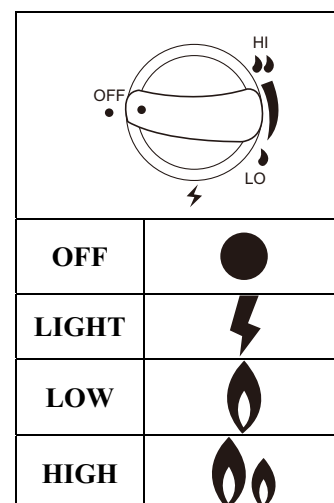
- Μη χρησιμοποιείτε ποτέ τη θερμάστρα ενώ βρέχει, ο γυάλινος σωλήνας θα σπάσει εάν ξαφνικά έρθει σε επαφή με νερό..
- Πάντοτε κλείνετε τη θερμάστρα όταν βρέχει.
- Μη ρίχνετε ποτέ οποιοδήποτε υγρό στο γυάλινο σωλήνα ενώ η θερμάστρα λειτουργεί.
- Ο γυάλινος σωλήνας θα είναι υπερβολικά ζεστός ενώ λειτουργεί. Μην τον ακουμπάτε ποτέ και κρατήστε τα παιδιά μακριά από τη θερμάστρα.
- Βεβαιωθείτε πάντα ότι η θερμάστρα στέκεται σταθερά. Ο γυάλινος σωλήνας θα σπάσει αν η θερμάστρα πέσει στο έδαφος.
- Μη χρησιμοποιείτε ποτέ τη θερμάστρα εάν ο γυάλινος σωλήνας έχει οποιαδήποτε ρωγμή.

ΟΔΗΓΙΕΣ ΑΝΑΜΜΑΤΟΣ

Ελέγξτε και βεβαιωθείτε ότι μια μπαταρία AA βρίσκεται μέσα στο θάλαμο ανάφλεξης και έχει ισχύ. Βεβαιωθείτε ότι η άνοδος (+) κοιτάει προς τα έξω.



1. Βεβαιωθείτε ότι το κουμπί ελέγχου είναι στο **OFF**. Αργά ανοίξτε τη βαλβίδα της φιάλης αερίου.
2. Πατήστε και γυρίστε το κουμπί ελέγχου στη θέση **LIGHT**, πατήστε τον αναφλεκτήρα για να δημιουργηθεί σπινθήρας ενώ συνεχίζετε να πατάτε το κουμπί ελέγχου.
3. Ελέγξτε για φλόγα πιλότου μέσα από το γυάλινο σωλήνα. Εάν ο πιλότος δεν ανάβει, γυρίστε το κουμπί ελέγχου στη θέση **'OFF'** περιμένετε τουλάχιστον δυο λεπτά και δοκιμάστε ξανά από την αρχή. Μπορεί να χρειαστούν μερικές προσπάθειες.
4. Εάν ο πιλότος είναι αναμμένος, κρατήστε το κουμπί ελέγχου πατημένο για 15 δευτερόλεπτα και έπειτα γυρίστε το στη θέση **'LOW'**.
5. Για τη μέγιστη θερμότητα γυρίστε το κουμπί ελέγχου στη θέση **'HIGH'**.
6. Για να κλείσετε τη θερμάστρα, γυρίστε το κουμπί ελέγχου στη θέση **'OFF'**.
7. Κλείστε τη βαλβίδα της φιάλης αερίου ή το ρυθμιστή μετά τη χρήση.



ΚΑΘΑΡΙΣΜΟΣ/ΣΥΝΤΗΡΗΣΗ/ΑΠΟΘΗΚΕΥΣΗ

ΚΑΘΑΡΙΣΜΟΣ ΚΑΙ ΣΥΝΤΗΡΗΣΗ:

- Για να απολαμβάνετε καταπληκτική απόδοση της θερμάστρας σας για χρόνια βεβαιωθείτε ότι πραγματοποιείτε τις παρακάτω εργασίες συντήρησης σε τακτά διαστήματα:
- Διατηρήστε τις εξωτερικές επιφάνειες καθαρές.
 - Χρησιμοποιήστε ζεστό σαπουνόνερο για τον καθαρισμό. Μη χρησιμοποιείτε ποτέ εύφλεκτα, διαβρωτικά ή λειαντικά καθαριστικά.
 - Ενώ πλένετε τη συσκευή, βεβαιωθείτε ότι διατηρείτε συνεχώς στεγνά τα σημεία γύρω από τον καυστήρα και το σύστημα του πιλότου. Εάν ο έλεγχος αερίου εκτεθεί στο νερό με οποιοδήποτε τρόπο, ΜΗΝ προσπαθήσετε να τον χρησιμοποιήσετε. Θα πρέπει να αντικατασταθεί.
- Μετά από μεγάλο διάστημα μη λειτουργίας, η θερμάστρα θα πρέπει να επιθεωρείται για αράχνες, ιστούς αραχνών και άλλα έντομα.
- Η ροή του αέρα δε θα πρέπει να εμποδίζεται. Κάντε ελέγχους και διατηρήστε τα περάσματα του καυστήρα και τον αέρα κυκλοφορίας καθαρά.

Οι ενδείξεις πιθανού μπλοκαρίσματος περιλαμβάνουν:

 - Οσμή αερίου με υπερβολικά κίτρινη κορυφή της φλόγας.
 - Η θερμάστρα ΔΕΝ φτάνει στην επιθυμητή θερμοκρασία.
 - Η πυράκτωση της θερμάστρας είναι υπερβολικά ανομοιόμορφη.
 - Η θερμάστρα κάνει θορύβους σκασίματος.
- Αράχνες και άλλα έντομα μπορούν να κάνουν φωλιές στον καυστήρα ή στα στόμια. Αυτή η επικίνδυνη κατάσταση μπορεί να βλάψει τη θερμάστρα και να την κάνει επικίνδυνη για χρήση. Καθαρίστε τις οπές του καυστήρα χρησιμοποιώντας ένα καθαριστικό σωλήνα βαρέως τύπου.

Η χρήση πεπιεσμένου αέρα μπορεί να βοηθήσει στον καθαρισμό των μικρότερων σωματιδίων.
- Οι αποθέσεις άνθρακα μπορεί να δημιουργήσουν κίνδυνο πυρκαγιάς. Καθαρίστε τον ανακλαστήρα και το εσωτερικό του γυάλινου σωλήνα με σαπουνόνερο εάν αναπτυχθούν αποθέσεις άνθρακα. Να είστε πάντοτε προσεκτικοί με τον καθαρισμό του γυάλινου σωλήνα.

ΑΠΟΘΗΚΕΥΣΗ:

Μεταξύ χρήσεων:

- Γυρίστε το κουμπί ελέγχου στη θέση “OFF”.
- Γυρίστε τη βαλβίδα της φιάλης LPG στη θέση “OFF”.
- Αποθηκεύστε τη θερμάστρα όρθια θέση σε σημείο το οποίο προφυλάσσεται από τις καιρικές συνθήκες (όπως βροχή, χιονόνερο, χαλάζι, χιόνι).
- Εάν το επιθυμείτε, καλύψτε τη θερμάστρα για να προφυλάξετε τις εξωτερικές επιφάνειες για να αποτρέψετε τη συσσώρευση σκόνης και υπολειμμάτων στα περάσματα αέρα.

Κατά τις περιόδους εκτεταμένης αδράνειας ή κατά τη μεταφορά:

- Γυρίστε το κουμπί ελέγχου στη θέση “OFF”.
- Αποσυνδέστε τη φιάλη LPG και μεταφέρετε τη σε κάποιο ασφαλές, καλά αεριζόμενο εξωτερικό χώρο. ΜΗΝ την αποθηκεύετε σε σημείο το οποίο ξεπερνά τους 50 °C.
- Αποθηκεύστε τη θερμάστρα όρθια σε κάποιο σημείο που να προφυλάσσεται από τις καιρικές συνθήκες (όπως βροχή, χιονόνερο, χαλάζι, χιόνι).
- Αν το επιθυμείτε, καλύψτε τη θερμάστρα για να προφυλάξετε τις εξωτερικές επιφάνειες για να αποτρέψετε τη συσσώρευση σκόνης και υπολειμμάτων στα περάσματα αέρα.

ΠΡΟΕΙΔΟΠΟΙΗΣΗ ΓΙΑ ΤΗΝ ΑΣΦΑΛΕΙΑ ΣΑΣ:

- ΜΗΝ αγγίζετε ή μετακινείτε τη θερμάστρα για τουλάχιστον 45 λεπτά μετά τη χρήση.
- Αφήστε τα μέρη του καυστήρα να κρυώσουν πριν τα ακουμπήσετε.

ΣΗΜΕΙΩΣΗ

- Σε ένα περιβάλλον αέρα με υψηλή περιεκτικότητα αλάτων (όπως κοντά σε ωκεανό) η διάβρωση προκύπτει πιο γρήγορα από το κανονικό.
- Ελέγξτε συχνά για διαβρωμένα σημεία και επιδιορθώστε τα άμεσα.
- Περιμένετε μέχρι να κρυώσει η θερμάστρα πριν την καλύψετε.

Τεχνικά χαρακτηριστικά

| | | |
|--|------------------|--------------------|
| Κωδικός: | CLPH-10SS/PH08-A | ΠΥΡΑΜΙΔΑ ΥΓΡΑΕΡΙΟΥ |
| Ονομαστική θερμαντική απόδοση: (Hs) | 9.5kW | |
| Κατηγορία συσκευής: | I3+ | I3B/P |
| Τύπος αερίου: | G30/G31 | G30 |
| Κανονική πίεση αερίου: | 28-30/37mbar | 30mbar |
| Μέγεθος μπεκ: | 1.5mm | 1.5mm |
| Χώρες προορισμού: I3+ for BE-CH-ES-FR-GB-GR-IE-IT-PT 28-30/37mbar I3B/P for CY-CZ-DK-EE-FI-LT-LV-MT-NL-NO-SE-SI-SK-BG-RO-TR 30mbar | | |

Προβλήματα Λειτουργίας

| ΠΡΟΒΛΗΜΑ | ΠΙΘΑΝΗ ΑΙΤΙΑ | ΛΥΣΗ |
|-----------------------------------|---|--|
| Ο πιλότος δεν ανάβει | Η βαλβίδα αερίου μπορεί να είναι στη θέση OFF | Γυρίστε τη βαλβίδα αερίου στη θέση ON |
| | Η φιάλη LPG είναι άδεια | Ξαναγεμίστε τη φιάλη LPG |
| | Τα στόμια είναι μπλοκαρισμένα | Καθαρίστε ή αντικαταστήστε τα στόμια |
| | Υπάρχει αέρας στο σύστημα παροχής | Καθαρίστε τον αέρα από τις γραμμές |
| | Χαλαρή σύνδεση | Ελέγξτε όλες τις συναρμολογήσεις |
| Ο πιλότος δεν παραμένει αναμμένος | Υπάρχουν υπολείμματα γύρω από τον πιλότο | Καθαρίστε τα βρώμικα σημεία |
| | Χαλαρή σύνδεση | Σφίξτε τη σύνδεση |
| | Η θερμοκόπια δεν είναι σωστή | Αντικαταστήστε τη θερμοκόπια |
| | Διαρροή αερίου στη γραμμή | Ελέγξτε τις συνδέσεις |
| | Έλλειψη πίεσης αερίου | Η φιάλη LPG είναι σχεδόν άδεια |
| Ο καυστήρας δεν ανάβει | Η πίεση αερίου είναι χαμηλή | Η φιάλη LPG είναι σχεδόν άδεια |
| | Τα στόμια είναι μπλοκαρισμένα | Απομακρύνετε, καθαρίστε και αντικαταστήστε τα |
| | Το κουμπί ελέγχου δεν είναι στη θέση ON | Γυρίστε το κουμπί στη θέση ON |
| | Η θερμοκόπια δεν είναι σωστή | Αντικαταστήστε τη θερμοκόπια |
| | Το σύστημα του φωτός του πιλότου κάμπτεται ή δε βρίσκεται στη σωστή θέση. | Τοποθετήστε το στη σωστή θέση και ξαναδοκιμάστε. |

- Οποιοσδήποτε επισκευές στη θερμάστρα θα πρέπει να γίνονται από κατάλληλα καταρτισμένο άτομο.